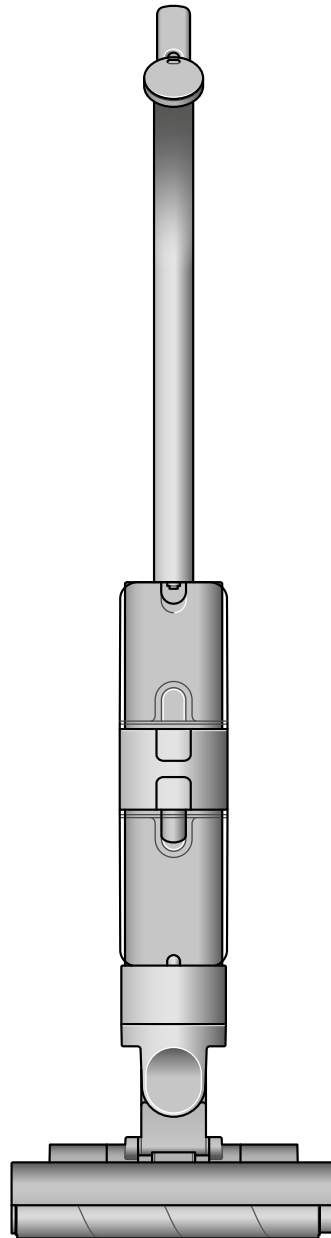


dyson washG1

Logo Dyson WashG1.

Hướng dẫn sử dụng

Dyson WashG1
hiển thị đầu lau.



Nội dung

Trong hộp

Tải xuống ứng dụng MyDyson™

Bắt đầu

Màn hình LCD

Bắt đầu nhanh

Bảo dưỡng định kỳ

Chu trình tự vệ sinh

Rửa Bình chứa nước bẩn

Rửa Khay chứa rác thải rắn

Rửa con lăn

Rửa Con lăn hút mảnh vụn

Rửa Bình chứa nước sạch

Vệ sinh đế

Thay thế con lăn

Thay thế Con lăn hút mảnh vụn

Tháo rời máy

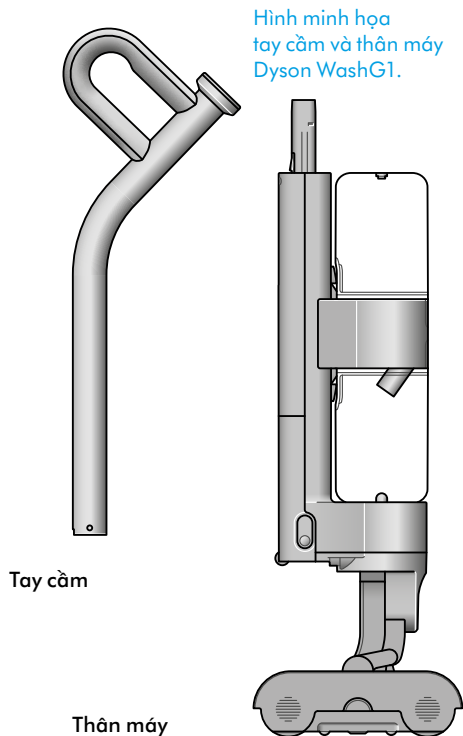
Chăm sóc cho máy

Trong hộp

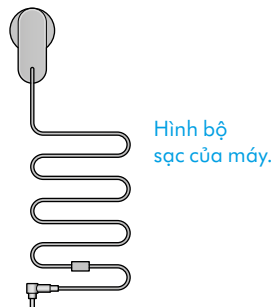
Máy được đóng hộp với hai phần:

1. Thân máy.
2. Tay cầm.

Chỉ cần gắn tay cầm vào thân chính.



Máy lau nhà kèm pin bấm



Bộ sạc

Bộ sạc nguyên khối có phích cắm, đầu nối và dây cáp. Sạc pin cho máy ở trong hoặc ngoài đế.



Đế sạc

Máy lau nhà Dyson WashG1™ được sạc trên đế, sẵn sàng cho lần dọn dẹp tiếp theo.

Khuyến nghị của chúng tôi

Để các giắc sạc (trên bộ sạc và đế sạc) tránh xa những vật liệu dẫn điện như sợi carbon.

Ngắt kết nối bộ sạc khỏi nguồn điện trước khi vệ sinh.

Tải xuống ứng dụng MyDyson™

Tải xuống ứng dụng MyDyson™ từ App Store hoặc Google Play. Mở ứng dụng và làm theo hướng dẫn trên màn hình để tạo tài khoản mới.

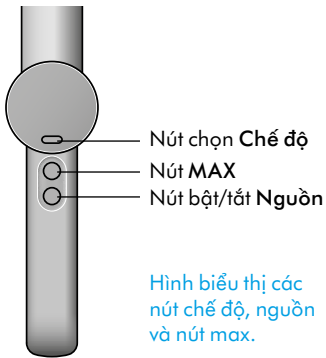


Apple và logo Apple là các nhãn hiệu của Apple Inc., đã được đăng ký tại Mỹ và các quốc gia khác. App Store là nhãn hiệu dịch vụ của Apple Inc., đã được đăng ký tại Mỹ và các quốc gia khác. Google Play và logo Google Play logo là các nhãn hiệu của Google Inc.

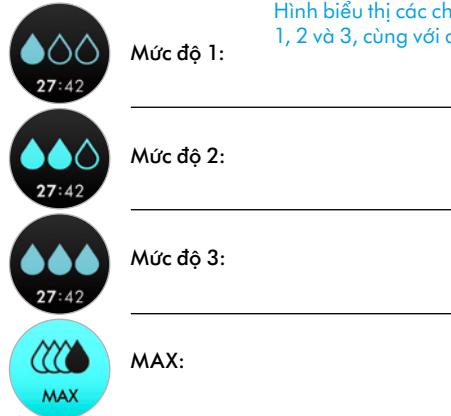
Logo của Dyson, App Store và Google Play.

Bắt đầu

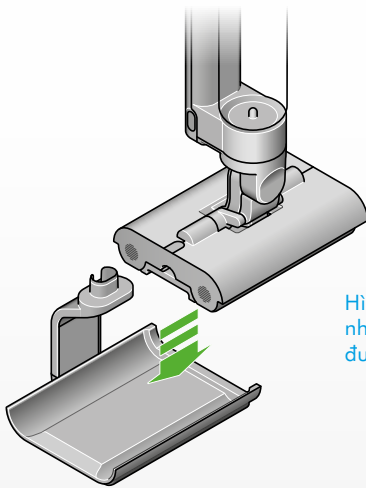
Tìm hiểu các chế độ điều khiển máy



Chế độ cấp nước



Trước khi sử dụng
Sạc trên đế

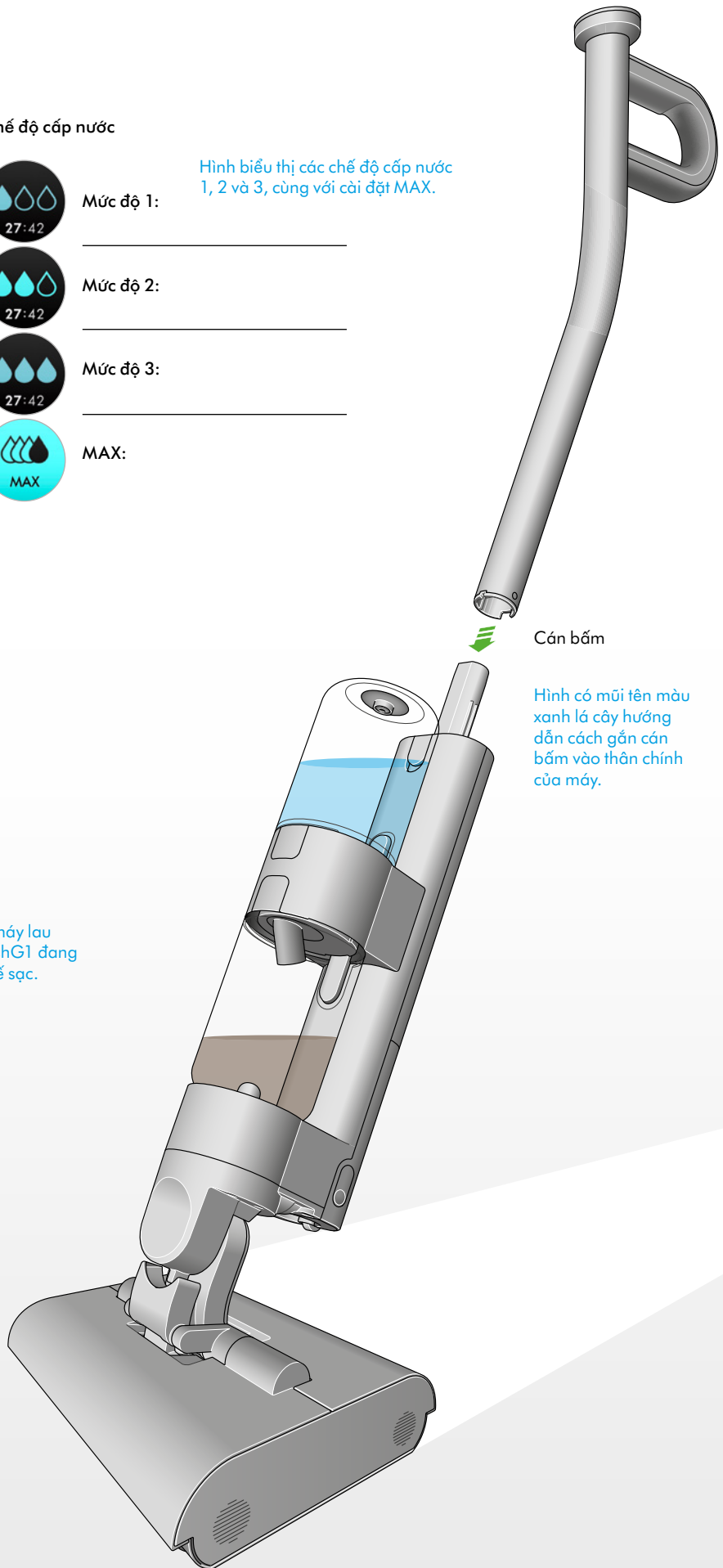


Hình cho thấy máy lau nhà Dyson WashG1 đang được đặt vào để sạc.

Nạp bình chứa nước sạch.



Hình minh họa Bình chứa nước sạch được nạp đầy dưới vòi nước.



Màn hình LCD

Màn hình LCD hiển thị thông tin hữu ích về hiệu suất như chế độ cấp nước được chọn, thời gian hoạt động còn lại và các cảnh báo bảo dưỡng cần thiết.

Làm sạch

Sử dụng nút Chế độ để chọn mức độ cấp nước của bạn. Nhấn bắt đầu để tiến hành dọn dẹp.

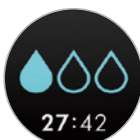
Chọn chế độ cấp nước phù hợp với yêu cầu dọn dẹp:

Các biểu tượng giọt nước biểu thị các chế độ cấp nước của máy lau nhà Dyson WashG1™: 1, 2 và 3.

Mức độ 1

Dành cho các mảnh vụn, lông tóc và vết nước nhỏ.

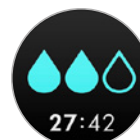
Biểu tượng giọt nước duy nhất biểu thị mức độ cấp nước số một.



Mức độ 2

Dành cho các vết bẩn do ăn uống, vết nước và dầu chân ướt.

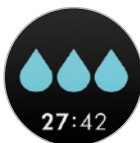
Biểu tượng hai giọt nước biểu thị mức độ cấp nước số hai.



Mức độ 3

Dành cho vết nước bám dính, vết bùn và vết bẩn đã khô.

Biểu tượng ba giọt nước biểu thị mức độ cấp nước số ba.



MAX

Để cấp thêm nước nhằm xử lý các vết bẩn cứng đầu.

Biểu tượng giọt nước màu đen nằm trên cùng ba giọt nước trong biểu thị thiết lập mức độ cấp nước tối đa.



Cảnh báo

Khi Bình chứa nước bẩn đầy, bạn sẽ nhận được cảnh báo: **Empty dirty water tank** (Đổ bình chứa nước bẩn).



Dấu chấm than bên trong biểu tượng hình tam giác biểu thị cảnh báo.

Con lăn thay thế

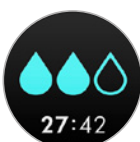
Bạn nên thay con lăn của máy lau nhà Dyson WashG1™ sau khoảng 6 tháng, tùy vào mức độ sử dụng. Máy sẽ cảnh báo cho bạn khi chúng cần thay thế – và hiển thị mã QR để đặt mua sản phẩm thay thế. Khi lắp con lăn mới, hãy đặt lại tính năng đếm tuổi thọ.



Cảnh báo thay thế con lăn bao gồm một mã QR để quét và đặt mua con lăn thay thế.

Thời gian hoạt động

Màn hình LCD liên tục hiển thị thời gian hoạt động còn lại của máy bên dưới biểu tượng giọt nước – vì vậy bạn sẽ luôn nắm được thời lượng làm sạch còn lại.



Cảnh báo thời gian hoạt động cho biết thời gian hoạt động còn lại thấp và pin yếu.

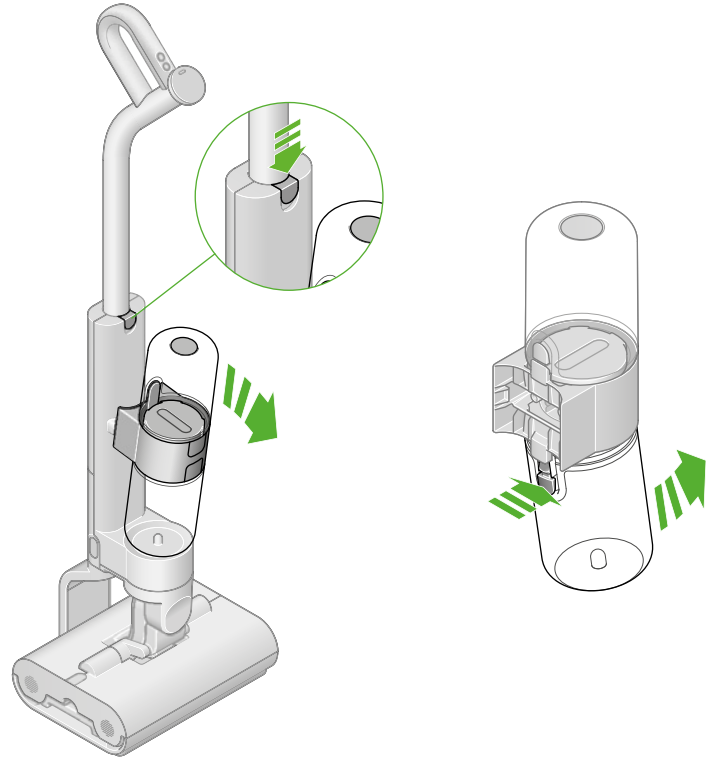
Máy lau nhà Dyson WashG1™ chạy bằng pin bấm với thời gian hoạt động lên tới 35 phút. Để kéo dài thời gian dọn dẹp, bạn có thể đặt mua pin bấm bổ sung tại www.dyson.vn/vi-VN

Bắt đầu nhanh

Tháo Bình chứa nước sạch

Nhấn nút nhỏ và nhấc cụm bình chứa ra khỏi máy.
Tháo Bình chứa nước sạch ra khỏi phần đài bình.

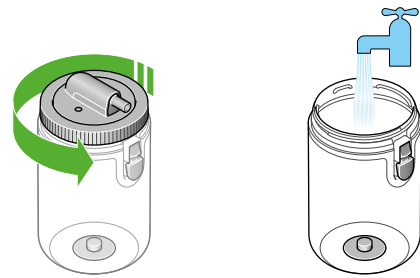
Hai hình có mũi tên màu xanh lá cây chỉ hướng tháo Bình chứa nước sạch.



Nạp đầy Bình chứa nước sạch

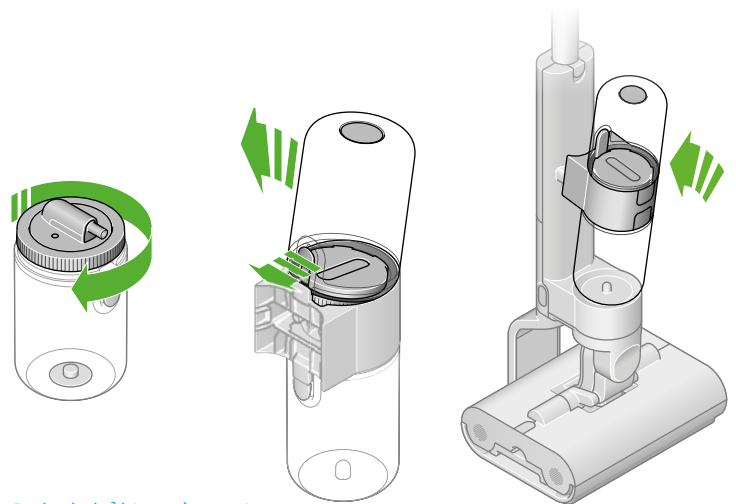
Mở Bình chứa nước sạch bằng cách xoay nắp ngược chiều kim đồng hồ.
Nạp nước sạch đến vạch MAX trên thành bình.

Hình có mũi tên màu xanh lá cây biểu thị hướng xoay để mở nắp Bình chứa nước sạch đang được nạp đầy bên dưới vòi nước.



Đóng và lắp lại Bình chứa nước sạch

Đóng nắp lại. Lắp lại Bình chứa nước sạch vào phần đài bình. Gắn lại cụm bình chứa với thân máy.



Ba hình thể hiện tuần tự việc đóng và lắp Bình chứa nước sạch trở lại máy.

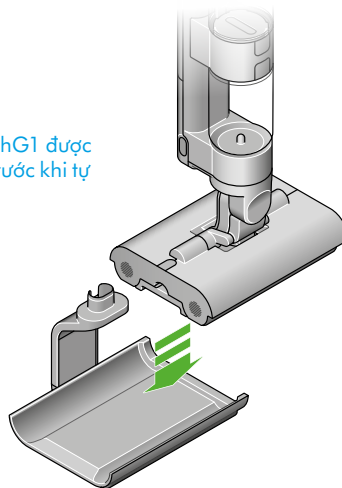
Để các con lăn được cấp nước đầy đủ
Trong lần sử dụng đầu tiên, các con lăn mới sẽ mất khoảng 5 phút để được cấp nước đầy đủ và đồng đều.

Bảo dưỡng định kỳ:

Chu trình tự vệ sinh

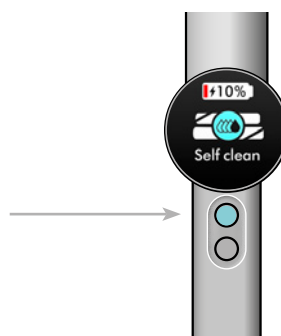
Máy lau nhà Dyson WashG1™ tự vệ sinh trên đế trong khi sạc. Đặt lên đế và đảm bảo bộ sạc đã được kết nối.

Hình Dyson WashG1 được đặt trên đế để sạc trước khi tự vệ sinh.



Sử dụng nút menu, cuộn đến Tự vệ sinh bằng nút màu xanh dương và chọn bắt đầu.

Máy lau nhà Dyson WashG1™ giờ đây sẽ tự vệ sinh toàn bộ hệ thống trong 140 giây, giúp máy được làm sạch và chuẩn bị sẵn sàng cho lần dọn dẹp tiếp theo.



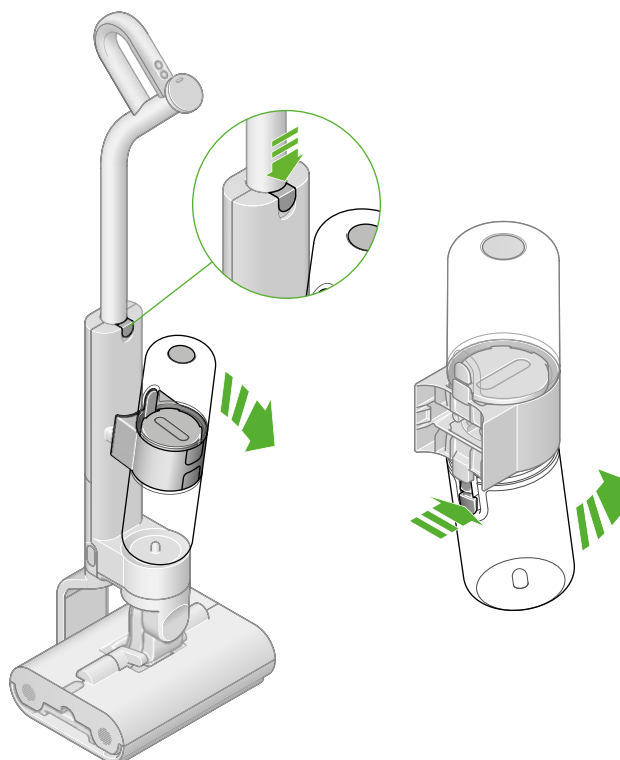
Nút menu trên màn hình LCD.

Rửa Bình chứa nước bẩn

Tháo cụm bình chứa

Nhấn nút nhả để tháo cụm bình chứa ra khỏi máy.
Tháo Bình chứa nước bẩn khỏi phần đai bình.

Hình có mũi tên màu xanh lá cây minh họa cách tháo Bình chứa nước bẩn.

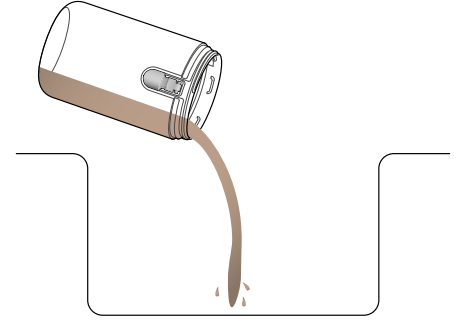


Bảo dưỡng định kỳ:

Mở Bình chứa nước bẩn

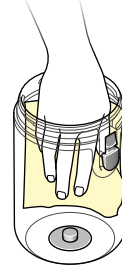
Xoay nắp ngược chiều kim đồng hồ để mở Bình chứa nước bẩn. Đổ bỏ hết nước bẩn vào bồn rửa.

Hai hình tuần tự minh họa việc mở nắp Bình chứa nước bẩn và đổ nước bên trong vào bồn rửa.



Làm sạch Bình chứa nước bẩn

Rửa Bình chứa nước bẩn trong bồn rửa bằng nước ấm, chất tẩy rửa và khăn vải.



Hình một bàn tay đang lau bên trong Bình chứa nước bẩn bằng khăn vải.

Mở Cọm phao

Xoay và tháo Cọm phao khỏi nắp bình chứa nước bẩn.

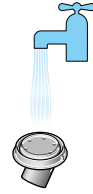
Làm sạch Cọm phao

Rửa Cọm phao trong bồn rửa bằng nước ấm, chất tẩy rửa và khăn vải. Xả nước sạch lên phần Cọm nắp để loại bỏ mảnh vụn khỏi bộ lọc.

Cọm phao đang quay.



Cọm phao đang được rửa dưới vòi nước.



Ngâm rửa bộ lọc sáu tháng một lần

Bạn nên vệ sinh bộ lọc bên trong nắp Bình chứa nước bẩn sáu tháng một lần để loại bỏ cặn vôi. Để tiếp cận lưới lọc, hãy xoay nắp Cọm phao một phần tư vòng. Ngâm lưới trong axit citric/giấm trong một giờ; việc này sẽ chống lại sự tích tụ cặn vôi.



Ngâm trong giấm để chống cặn vôi tích tụ.

Lắp lại Cọm phao

Gắn Cọm phao vào nắp Bình chứa nước bẩn.



Hai hình ảnh tuần tự hướng dẫn cách thay thế cọm phao.



Lắp lại Bình chứa nước bẩn

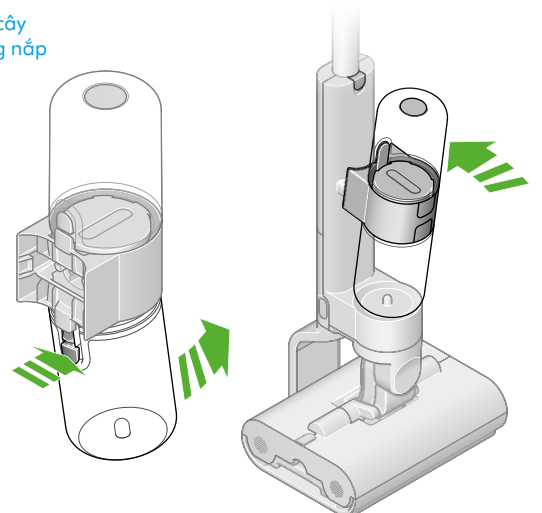
Xoay nắp theo chiều kim đồng hồ để đóng lại.

Gắn lại Bình chứa nước bẩn

Gắn lại Bình chứa nước bẩn đã rỗng vào thân máy.



Hình hướng dẫn cách lắp lại Bình chứa nước bẩn.

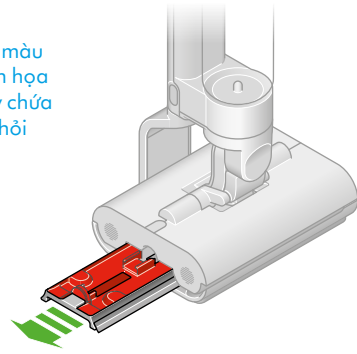


Bảo dưỡng định kỳ:

Rửa khay chứa rác thải rắn

Tháo khay chứa rác thải rắn
Trượt khay ra khỏi máy.

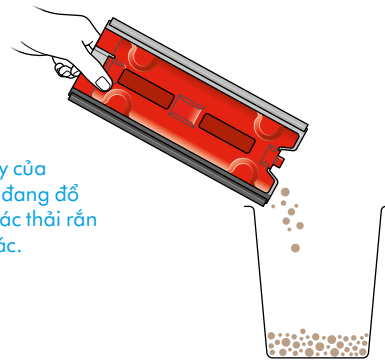
Hình có mũi tên màu xanh lá cây minh họa hướng kéo khay chứa rác thải rắn ra khỏi đầu lau.



Đổ rác trong khay

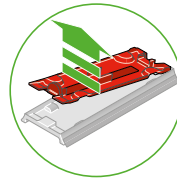
Đưa khay tới thùng rác và đổ bỏ rác thải rắn. Gõ khay vào cạnh thùng rác để loại bỏ mọi mảnh vụn còn sót lại.

Hình bàn tay của người dùng đang đổ khay chứa rác thải rắn vào thùng rác.

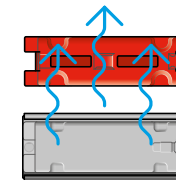
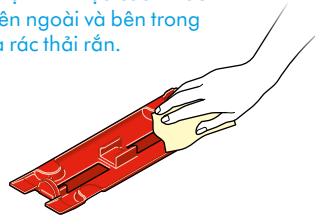


Tháo và rửa khay

Rửa sạch khay trong bồn rửa. Tháo bộ lọc màu đỏ và rửa bằng khăn vải, trong nước ấm và chất tẩy rửa để loại bỏ rác bẩn còn sót lại.

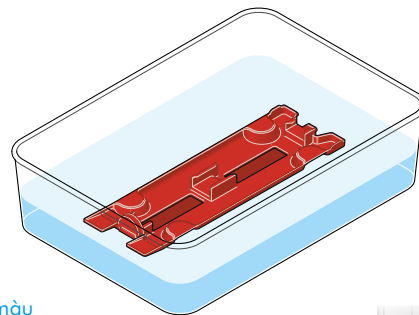


Các hình tuần tự minh họa cách tháo và rửa phần bên ngoài và bên trong của khay chứa rác thải rắn.



Ngâm rửa bộ lọc sáu tháng một lần

Bạn nên vệ sinh bộ lọc bên trong khay chứa rác thải rắn sáu tháng một lần để loại bỏ cặn vôi. Ngâm lưới trong axit citric/giấm trong một giờ; việc này sẽ chống lại sự tích tụ cặn vôi.

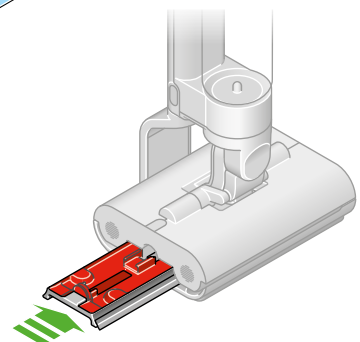


Phần bên trong màu đỏ của khay chứa rác thải rắn được ngâm trong axit citric hoặc giấm.

Lắp ráp lại

Trượt khay trở lại máy.

Hình cho thấy khay chứa rác thải rắn đang được trượt trở lại đầu lau.

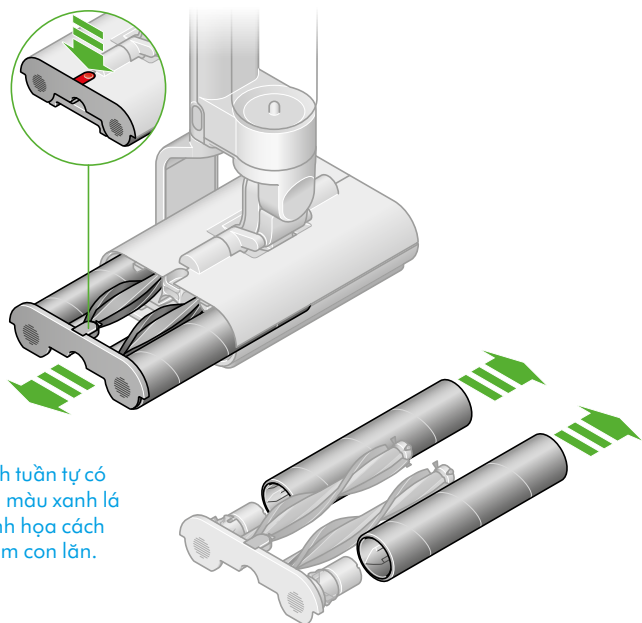


Bảo dưỡng định kỳ:

Rửa con lăn

Tháo các con lăn

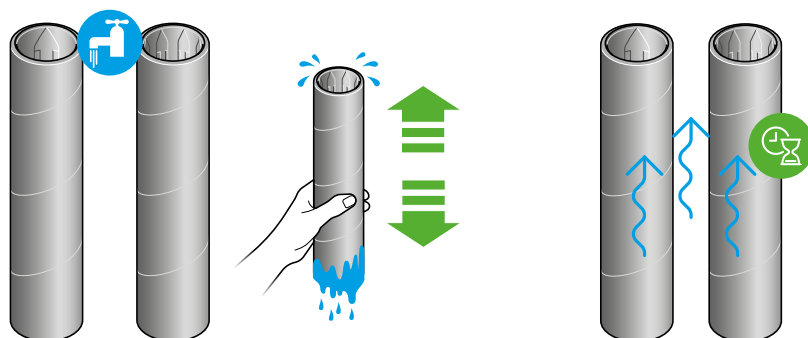
Nhấn chốt nhả màu đỏ để trượt cụm con lăn ra – sau đó chỉ cần tháo các con lăn.



Rửa con lăn

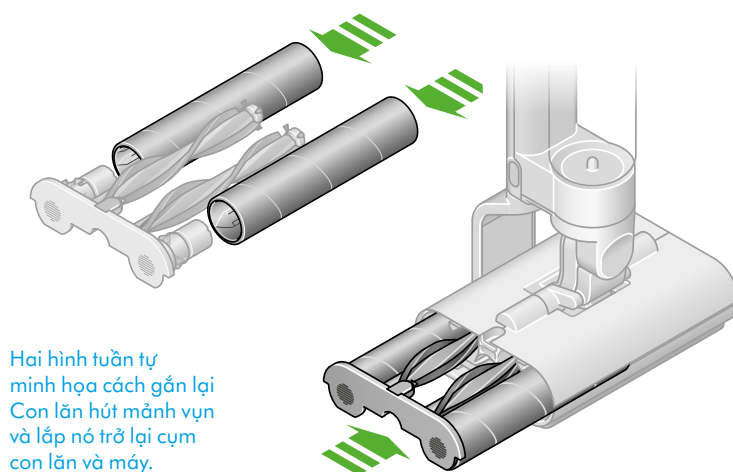
Rửa các con lăn trong bồn rửa bằng nước ấm và chất tẩy rửa. Vắt con lăn để loại bỏ nước thừa và để khô. Lắp các con lăn vào nắp bịt.

Hai hình tuần tự minh họa cách rửa bằng tay các con lăn và để khô hoàn toàn.



Gắn lại các con lăn

Trượt các con lăn và Con lăn hút mảnh vụn vào nắp bịt cho đến khi phần nắp bịt kêu tách.



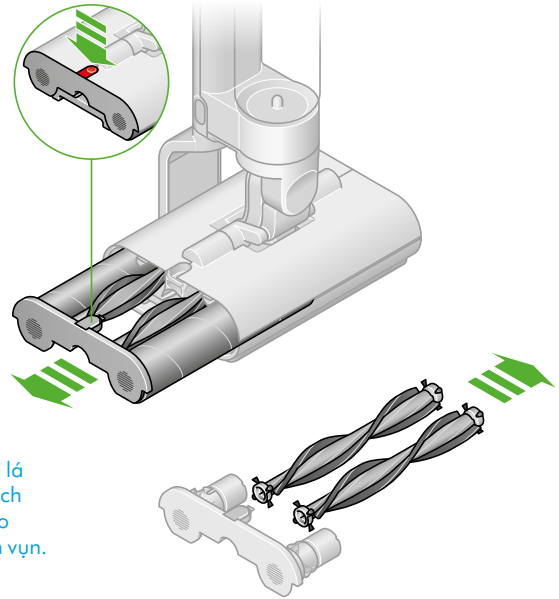
Bảo dưỡng định kỳ:

Rửa Con lăn hút mảnh vụn

Tháo Con lăn hút mảnh vụn

Bật nắp bịt ra.

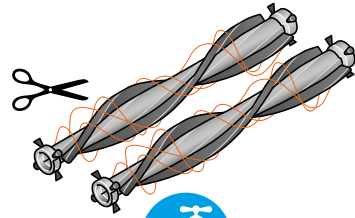
Tháo Con lăn hút mảnh vụn ra khỏi nắp bịt.



Mũi tên màu xanh lá cây hướng dẫn cách bật nắp bịt và tháo Con lăn hút mảnh vụn.

Loại bỏ mảnh vụn

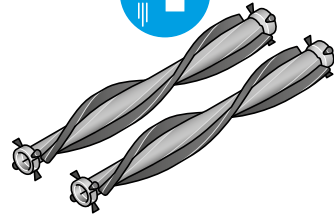
Dùng kéo để cắt những sợi lông tóc quấn quanh Con lăn hút mảnh vụn.



Hình kéo đang cắt lông tóc từ Con lăn hút mảnh vụn.

Rửa Con lăn hút mảnh vụn

Rửa Con lăn hút mảnh vụn trong bồn rửa, sử dụng khăn vải, nước ấm và chất tẩy rửa.



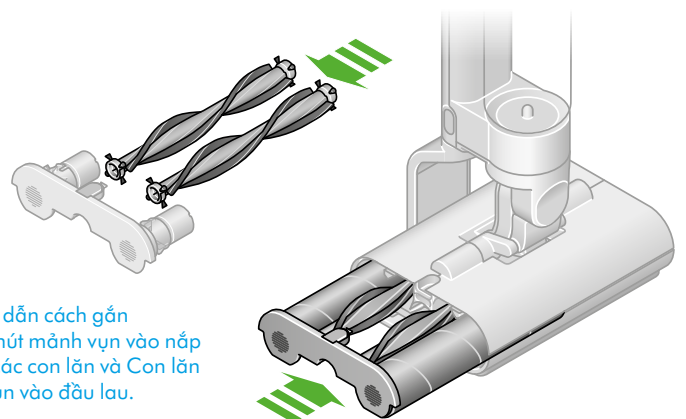
Lau mặt dưới của đầu lau bằng vải ẩm và chất tẩy rửa.

Hình lau mặt dưới của đầu lau bằng vải ẩm.

Gắn lại Con lăn hút mảnh vụn

Gắn lại Con lăn hút mảnh vụn vào nắp bịt.

Trượt các con lăn và Con lăn hút mảnh vụn vào đầu lau cho đến khi phần nắp bịt kêu tách.



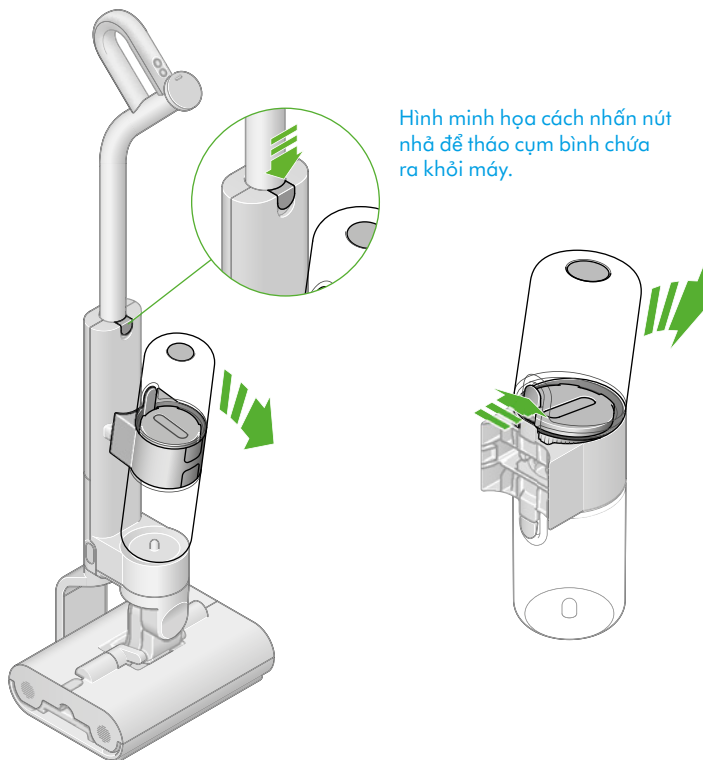
Hình hướng dẫn cách gắn lại Con lăn hút mảnh vụn vào nắp bịt và trượt các con lăn và Con lăn hút mảnh vụn vào đầu lau.

Bảo dưỡng định kỳ:

Rửa Bình chứa nước sạch

Tháo cụm bình chứa

Nhấn nút nhỏ để tháo cụm bình chứa ra khỏi máy.
Tháo Bình chứa nước bắn khỏi phần đai bình.



Hình minh họa cách nhấn nút nhỏ để tháo cụm bình chứa ra khỏi máy.

Mở Bình chứa nước sạch

Xoay nắp ngược chiều kim đồng hồ để mở Bình chứa nước sạch.

Vệ sinh Bình chứa nước sạch

Rửa Bình chứa nước sạch trong bồn rửa bằng nước ấm, chất tẩy rửa và khăn vải.

Ngâm rửa bộ lọc sáu tháng một lần

Bạn nên vệ sinh bộ lọc bên trong Bình chứa nước sạch sáu tháng một lần để loại bỏ cặn vôi. Ngâm lưới trong axit citric/giấm trong một giờ; việc này sẽ chống lại sự tích tụ cặn vôi.

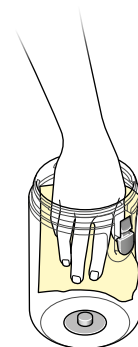
Thay Bình chứa nước sạch

Đóng nắp Bình chứa nước sạch bằng cách xoay theo chiều kim đồng hồ.

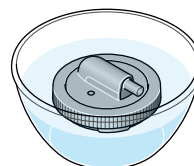
Lắp lại Bình chứa nước sạch

Gắn lại Bình chứa nước sạch rỗng vào thân máy.

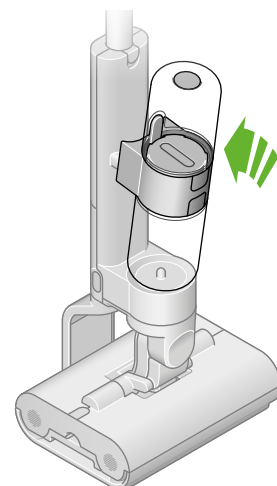
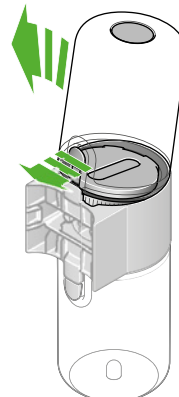
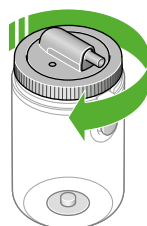
Mũi tên màu xanh lá cây hướng dẫn cách xoay nắp ngược chiều kim đồng hồ để mở Bình chứa nước sạch.



Hình minh họa lưới lọc được ngâm trong axit citric hoặc giấm.



Hình có mũi tên màu xanh lá cây hướng dẫn cách xoay nắp của Bình chứa nước sạch theo chiều kim đồng hồ.



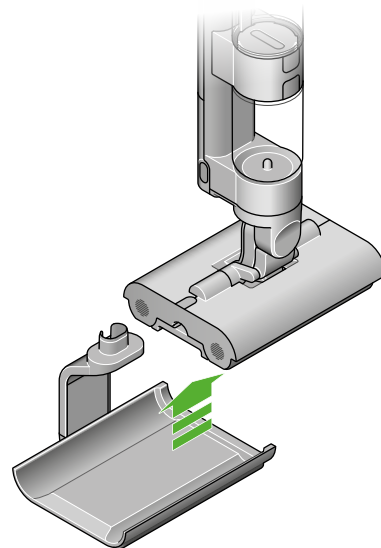
Hình có mũi tên màu xanh lá cây hướng dẫn cách lắp lại bình chứa nước sạch.

Bảo dưỡng định kỳ:

Vệ sinh đế

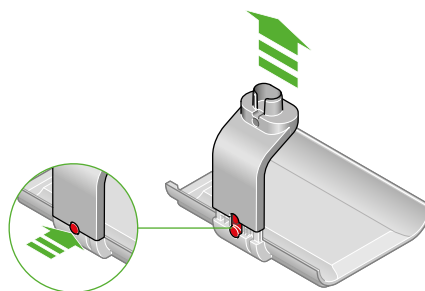
Tháo máy ra khỏi Đế
Nhấn nút nhỏ ở phía sau
Đế và nhấc trụ sạc ra.

Hình minh họa việc
nhấc trụ sạc ra khỏi đế.

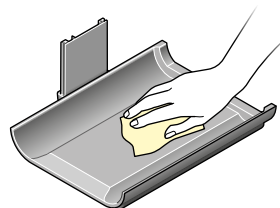


Làm sạch Khay đế

Đảm bảo bộ sạc đã được ngắt khỏi nguồn điện trước khi
vệ sinh. Lau sạch bằng nước ấm, chất tẩy rửa và khăn vải.

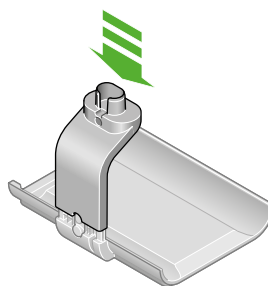


Mũi tên màu xanh lá cây minh
họa bộ sạc đã được ngắt khỏi
nguồn điện trước khi vệ sinh.

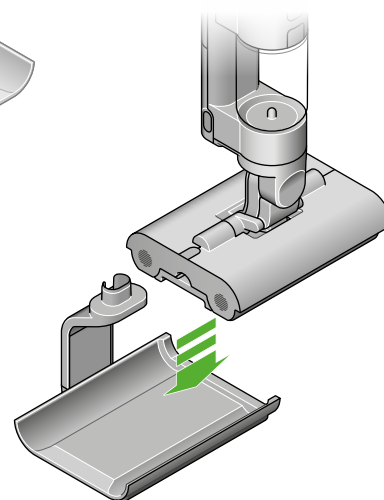


Lắp Khay đế

Lắp lại trụ sạc vào Đế. Lắp máy vào Đế.



Hai hình tuần tự hướng dẫn
cách lắp trụ sạc vào đế.



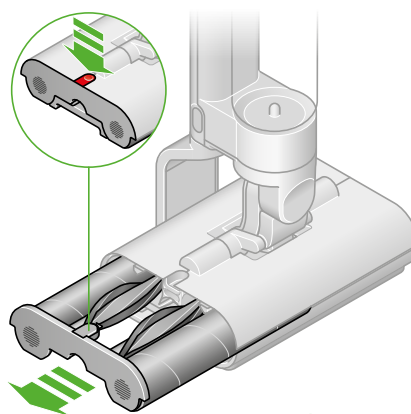
Bảo dưỡng định kỳ:

Thay thế con lăn

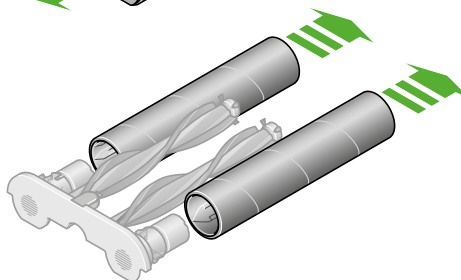
Tháo các con lăn

Kéo nắp bật ra cùng với con lăn và Con lăn hút mảnh vụn.
Tháo các con lăn ra khỏi nắp bật.

Hình với một hình cảnh nhỏ minh họa việc tháo con lăn ra khỏi nắp.

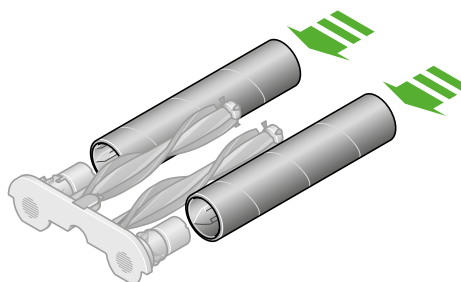


Bỏ các con lăn đã sử dụng vào thùng rác



Lắp các con lăn mới vào nắp bật

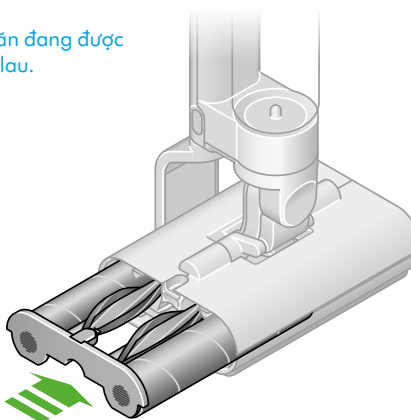
Hình mô tả các con lăn mới đang được lắp vào nắp bật.



Gắn lại con lăn

Trượt con lăn và Con lăn hút mảnh vụn vào đầu lau cho đến khi phần nắp bật kêu tách.

Hình cụm con lăn đang được lắp lại vào đầu lau.



Kiểm tra tuổi thọ con lăn của bạn

Con lăn của máy lau nhà Dyson WashG1™ có thời gian hoạt động 25 giờ. Máy sẽ cảnh báo cho bạn khi chúng cần thay thế – và hiển thị mã QR để đặt mua sản phẩm thay thế.

Cảnh báo thay thế con lăn trên màn hình LCD cùng với mã QR và màn hình theo dõi tuổi thọ con lăn.

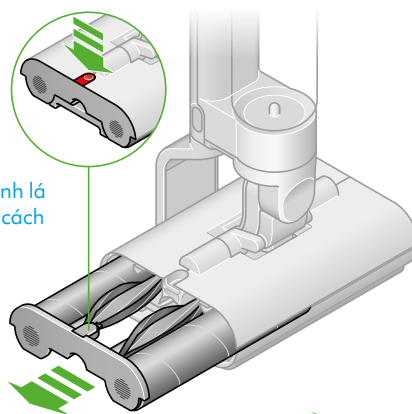


Bảo dưỡng định kỳ:

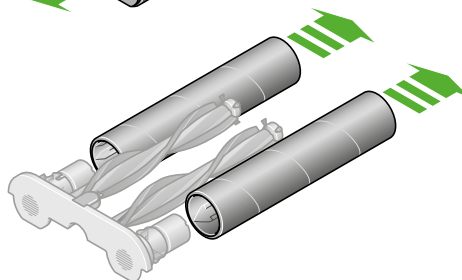
Thay thế Con lăn hút mảnh vụn

Tháo các con lăn

Kéo nắp bịt ra cùng với con lăn và Con lăn hút mảnh vụn.
Tháo khỏi phần nắp bịt.

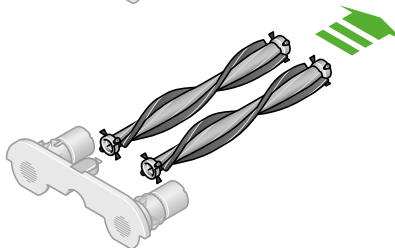


Mũi tên màu xanh lá cây hướng dẫn cách kéo nắp bịt ra.



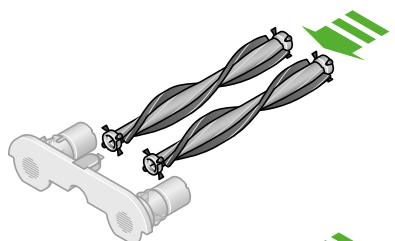
Hình các Con lăn hút mảnh vụn đang được tháo ra trước khi vứt bỏ.

Bỏ các Con lăn hút mảnh vụn đã sử dụng vào thùng rác



Hình các Con lăn hút mảnh vụn thay thế đang được lắp vào nắp bịt.

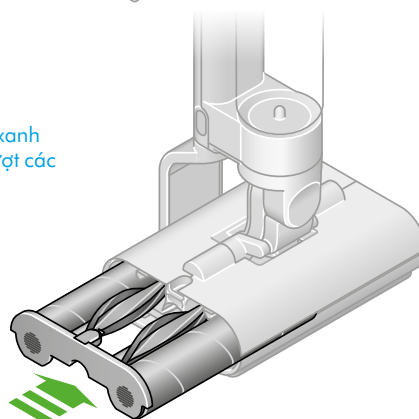
Lắp các Con lăn hút mảnh vụn mới vào nắp bịt



Hình có các mũi tên màu xanh lá cây hướng dẫn cách trượt các con lăn trở lại vị trí.

Gắn lại các con lăn

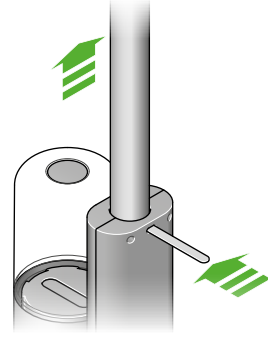
Trượt các Con lăn hút mảnh vụn và con lăn chính vào đầu lau cho đến khi phần nắp bịt kêu tách.



Tháo rời máy

Nếu bạn cần cất giữ hoặc đóng gói lại máy, hãy tháo cán ra khỏi thân chính như hình minh họa đối diện.

Hình biểu thị vị trí tách
cán ra khỏi thân.



Chăm sóc cho máy

Bảo dưỡng máy hàng ngày

Để máy của bạn đạt hiệu suất tốt nhất, điều quan trọng là phải vệ sinh máy thường xuyên.

Nếu máy bị bám bụi, hãy lau bằng khăn ẩm không có xơ vải. Đổ hết nước trong cả hai bình chứa nước sau mỗi lần sử dụng, rồi lau sạch. Đổ khay chứa rác thải rắn vào thùng rác sau mỗi lần sử dụng và rửa sạch.

Tình trạng pin

Để có hiệu suất và tuổi thọ pin tốt nhất, chỉ sử dụng thiết lập MAX để làm sạch cục bộ các vết bẩn cứng đầu.

Pin của máy được thiết kế để sạc trên đế, vì vậy hãy đặt máy vào đế sau khi sử dụng để giúp duy trì tuổi thọ pin.

Vị trí số sê-ri trên máy

Số sê-ri được in trên thân chính của máy, phía sau bộ pin.

Sử dụng số sê-ri để đăng ký thiết bị của bạn.

Để xem thêm thông tin và video hỗ trợ cho thiết bị của bạn, hãy truy cập: www.dyson.vn/vi-VN/products/floor-cleaners/wet/washg1/owners