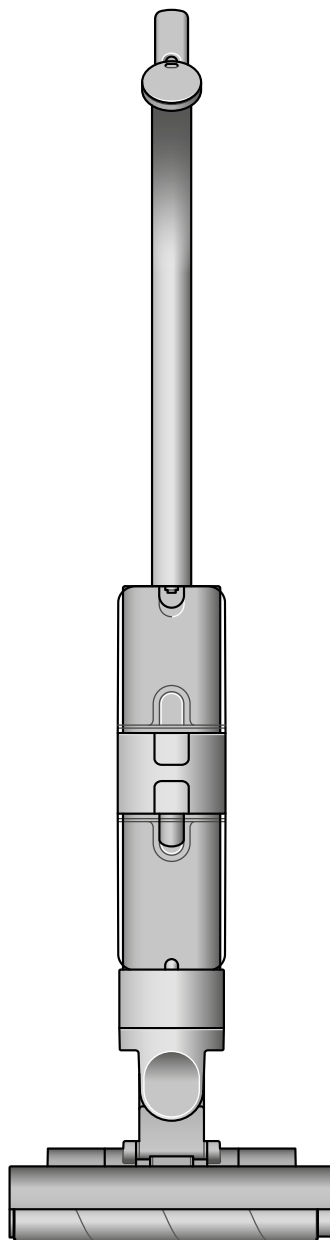


# dyson washG1

แท่ง Dyson WashG1

คู่มือผู้ใช้

เครื่อง Dyson WashG1  
ที่แสดงหิวทำความสะอาด



## สารบัญ

ภายในกล่อง

ดาวน์โหลดแอป MyDyson™

เริ่มต้นใช้งาน

หน้าจอ LCD

เริ่มต้นอย่างรวดเร็ว

การดูแลรักษาเป็นประจำ:

ระบบการทำความสะอาดตัวเอง

การล้างถังน้ำสกปรก

การล้างถาดรองสิ่งสกปรก

การล้างลูกกลิ้ง

การล้างหัวแปรงปิดสิ่งสกปรก

การล้างถังน้ำสะอาด

การทำทำความสะอาดแทนวาง

การเปลี่ยนลูกกลิ้ง

การเปลี่ยนหัวแปรงปิดสิ่งสกปรก

การแยกชิ้นส่วนเครื่อง

การดูแลอุปกรณ์

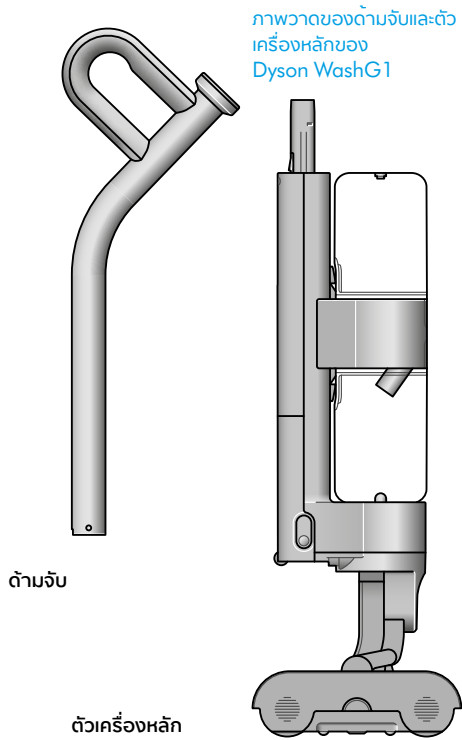
# ภายในกล่อง

เครื่องของคุณบรรจุมาในสองกล่อง

1. ตัวเครื่อง

2. ด้ามจับ

เพียงติดด้ามจับเข้ากับตัวเครื่องหลัก



เครื่องดูดฝุ่นและถูพื้นพร้อมแบตเตอรี่แบบถอดใส่ได้



**ที่ชาร์จ**

ที่ชาร์จแบบชาร์จเดียวพร้อมปลั๊ก หัวต่อ และสายไฟ  
ชาร์จเครื่องของคุณแบบใช้และไม่ใช้แท่นชาร์จ



**แท่นชาร์จ**

เครื่องดูดฝุ่นและถูพื้น Dyson WashG1™  
ที่ชาร์จอยู่บนแท่นวาง พร้อมสำหรับการ  
ทำความสะอาดครั้งต่อไป

**คำแนะนำจากเรา**

เก็บหัวต่อชาร์จไฟ (ซึ่งอยู่กับที่ชาร์จและแท่นชาร์จ) ให้ห่างจากวัสดุติดไฟ เช่น เส้นใยคาร์บอน

ถอดที่ชาร์จออกจากปลั๊กก่อนทำความสะอาด

## ดาวน์โหลดแอป MyDyson™

ดาวน์โหลดแอป MyDyson™ จาก App Store หรือ  
Google Play เปิดแอปแล้วปฏิบัติตามขั้นตอนบนหน้าจอ  
เพื่อสร้างบัญชีใหม่



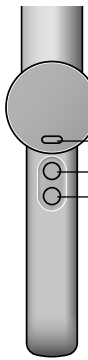
Apple และโลโก้ Apple เป็นเครื่องหมายการค้าของ  
Apple Inc. ที่จดทะเบียนในสหรัฐอเมริกาและประเทศอื่นๆ  
App Store เป็นเครื่องหมายบริการของ Apple Inc.  
ที่จดทะเบียนในสหรัฐอเมริกาและประเทศอื่นๆ  
Google Play และโลโก้ Google Play เป็น  
เครื่องหมายการค้าของ Google Inc.

โลโก้ Dyson, App Store และ Google Play



# เริ่มต้นใช้งาน

## ทำความเข้าใจกับการควบคุมเครื่อง



- ปุ่มเลือกโหมด
- ปุ่ม MAX
- ปุ่มพาวเวอร์เปิด/ปิดเครื่อง

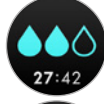
ภาพแสดงปุ่มโหมด  
ปุ่มพาวเวอร์ และปุ่ม MAX

## โหมดความเปียก

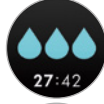


ระดับที่ 1:

ภาพระบุโหมดความเปียก 1, 2 และ 3 พร้อมด้วย  
การตั้งค่าระดับ MAX



ระดับที่ 2:

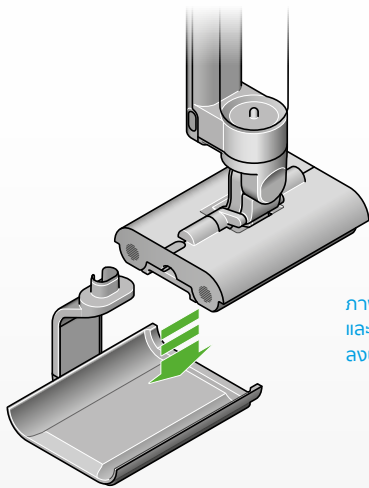


ระดับที่ 3:



MAX:

## ก่อนการใช้งาน ชาร์จนบนแท่นชาร์จ

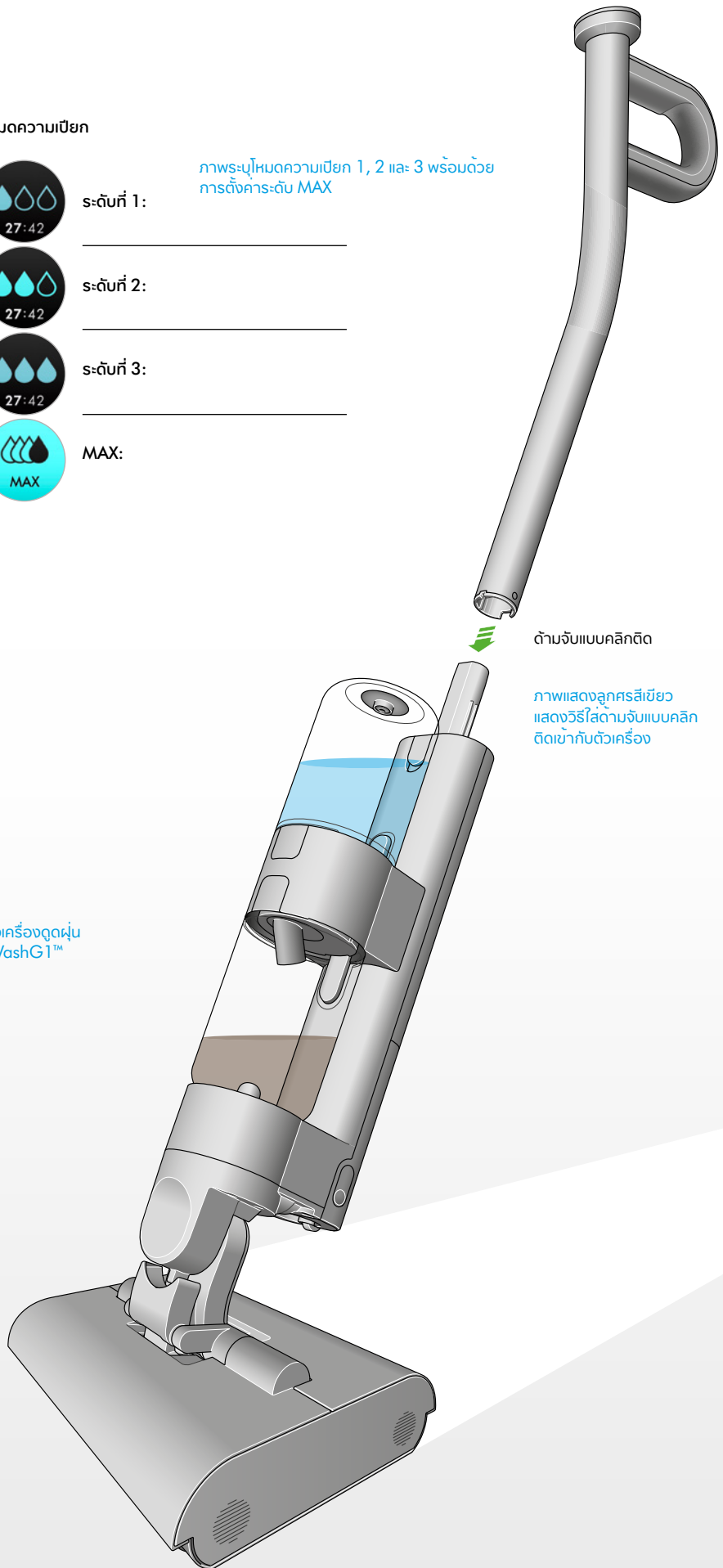


ภาพขณะกำลังวางเครื่องดูดฝุ่น  
และดูพื้น Dyson WashG1™  
ลงบนแท่นชาร์จ

## เติมน้ำลงในถังน้ำสะอาด



ภาพขณะกำลังเติมน้ำก็องลงใน  
ถังน้ำสะอาด



# หน้าจอ LCD

หน้าจอ LCD แสดงข้อมูลการทำงานที่เป็นประโยชน์ เช่น โหมดความเปียกที่เลือกไว้ ระยะเวลาใช้งานที่เหลือ และการแจ้งเตือนการดูแลรักษาที่จำเป็น

## การทำความสะอาด

ใช้ปุ่มโหมดเพื่อเลือกระดับความเปียก กดปุ่มเริ่มต้นเพื่อเริ่มการทำความสะอาด

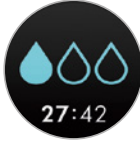
## เลือกโหมดความเปียกที่เหมาะสมกับงาน

ไอคอนรูปหยดน้ำระบุโหมดความเปียกของเครื่องดูดฝุ่นและถูพื้น Dyson WashG1™ ได้แก่ 1, 2 และ 3

### ระดับที่ 1

สำหรับสิ่งสกปรก เส้นผม และคราบเลอะเบาๆ

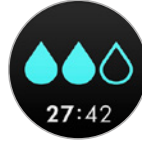
ไอคอนหยดน้ำหนึ่งหยดแสดงถึงความเปียก ระดับที่หนึ่ง



### ระดับที่ 2

สำหรับคราบจากมืออาหาร คราบหกเลอะเทอะ และรอยเท้าเปียกแฉะ

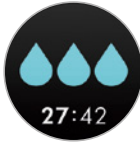
ไอคอนหยดน้ำสองหยดแสดงถึงความเปียก ระดับที่สอง



### ระดับที่ 3

สำหรับรอยเลอะที่เหนียวเหนอะหนะ รอยเท้าเปื้อนโคลน และคราบแห้งกรัง

ไอคอนหยดน้ำสามหยดแสดงถึงความเปียก ระดับที่สาม



### MAX

ระดับความเปียกที่เพิ่มเป็นพิเศษสำหรับคราบฝังแน่น

ไอคอนหยดน้ำสี่ด้าที่ด้านบนของไอคอนหยดน้ำว่างเปล่าสามหยดแสดงถึงการตั้งค่าความเปียก ระดับสูงสุด



## การแจ้งเตือน

เมื่อถังน้ำสกปรกเต็มแล้ว เครื่องจะแจ้งเตือนให้คุณทราบ: **น้ำสกปรกออกจากถัง**



เครื่องหมายตกใจใน ไอคอนสามเหลี่ยมแสดงถึง การแจ้งเตือน

## ลูกกลิ้งอะไหล่

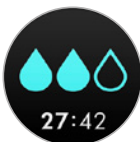
เราแนะนำให้เปลี่ยนลูกกลิ้งของเครื่องดูดฝุ่นและถูพื้น Dyson WashG1™ ทุกๆ 6 เดือน โดยขึ้นอยู่กับการใช้งาน โดยเครื่องจะแจ้งเตือนให้ทราบเมื่อถึงเวลาต้องเปลี่ยนใหม่ พร้อมแสดงรหัส QR สำหรับการสั่งซื้ออะไหล่ทดแทน เมื่อใส่ ลูกกลิ้งใหม่แล้ว โปรดรีเซ็ตตัวนับอายุการใช้งาน



การแจ้งเตือนให้เปลี่ยนลูกกลิ้ง นั้นมาพร้อมรหัส QR เพื่อให้ สแกนและสั่งซื้อลูกกลิ้งอะไหล่

## ระยะเวลาการใช้งาน

หน้าจอ LCD จะแสดงระยะเวลาการใช้งานที่เหลือของเครื่อง อย่างต่อเนื่องใต้ไอคอนรูปหยดน้ำ เพื่อให้คุณทราบได้เสมอว่า ยังมีเวลาในการทำมาสะอาดเหลืออีกเท่าใด



เครื่องดูดฝุ่นและถูพื้น Dyson WashG1™ ใช้แบตเตอรี่แบบถอดใส่ได้ซึ่งใช้งานได้สูงสุด 35 นาที หากต้องการเพิ่มระยะเวลาในการใช้งาน คุณสามารถสั่งซื้อแบตเตอรี่แบบถอดใส่ ได้เพิ่มเติมที่ [www.dyson.co.th/th-TH](http://www.dyson.co.th/th-TH)

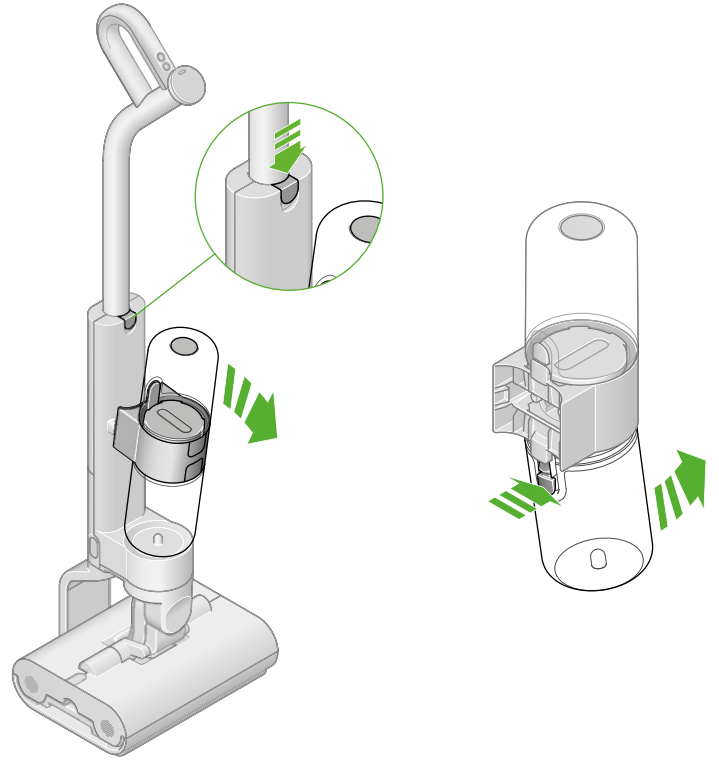
การแจ้งเตือนระยะเวลาการใช้งานแสดงให้เห็นว่าระยะเวลาการใช้งานเหลือน้อยและแบตเตอรี่เหลือน้อย

# เริ่มต้นอย่างรวดเร็ว

## ถอดถังน้ำสะอาดออกมา

กดปุ่มปลดและถอดชุดถังน้ำออกจากตัวเครื่อง ถอดถังน้ำสะอาดออกมาจากแท่นรัดตัวถัง

ภาพสองภาพที่มีลูกศรสีเขียวแสดงทิศทางการถอดถังน้ำสะอาด



## เติมน้ำลงในถังน้ำสะอาด

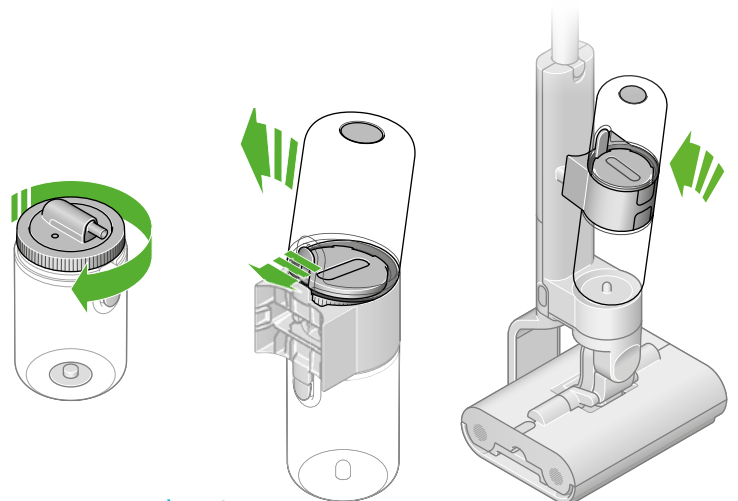
เปิดถังน้ำสะอาดด้วยการบิดฝาในทิศทางทวนเข็มนาฬิกา ถอดถังน้ำสะอาดลงในถังเก็บน้ำจนถึงขีด MAX ที่อยู่ด้านข้างของตัวถัง

ภาพที่มีลูกศรสีเขียวแสดงทิศทางการบิดหมุนเพื่อเปิดฝาทรงน้ำสะอาด และภาพที่สองแสดงการเติมน้ำที่กอลงในถังน้ำสะอาด



## ปิดและใส่ถังน้ำสะอาดกลับเข้าที่

ปิดฝา ใส่ถังน้ำสะอาดเข้ากับแท่นรัดตัวถัง ประกอบชุดถังน้ำเข้ากับตัวเครื่องหลัก



ภาพเรียงลำดับสามขั้นตอนในการปิดและใส่ถังน้ำสะอาดกลับคืนลงในเครื่อง

## รอให้ลูกกลิ้งเปียกน้ำอย่างทั่วถึง

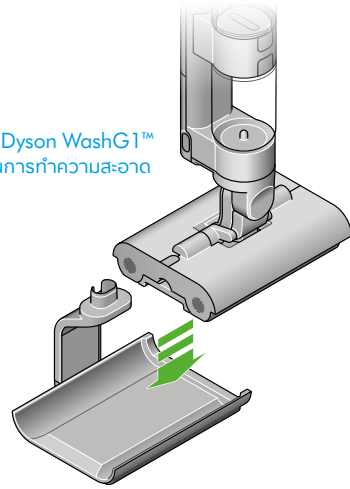
ในการใช้งานครั้งแรก ลูกกลิ้งใหม่จะต้องใช้เวลาประมาณ 5 นาที จึงจะเปียกชื้นเต็มที่และทั่วถึงทั้งหมด

# การดูแลรักษาเป็นประจำ:

## ระบบการทำความสะอาดตัวเอง

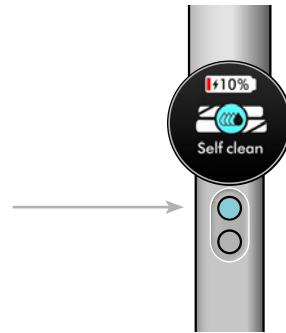
เครื่องดูดฝุ่นและถูพื้น Dyson WashG1™ ทำความสะอาดตัวเองบนแท่นวางในขณะชาร์จ วางลงบนแท่นวางและตรวจสอบว่าเสียบปลั๊กแล้ว

ภาพขณะกำลังวาง Dyson WashG1™ ลงบนแท่นชาร์จก่อนการทำความสะอาดตัวเอง



ใช้ปุ่มเมนูเพื่อเลื่อนไปยังการทำความสะอาดตัวเองด้วยปุ่มสีฟ้า แล้วเลือกเริ่มต้น

จากนั้นเครื่องดูดฝุ่นและถูพื้น Dyson WashG1™ จะเริ่มทำความสะอาดตัวเองทั้งระบบเป็นเวลา 140 วินาที ทำให้เครื่องสะอาดและพร้อมสำหรับใช้งานครั้งต่อไป



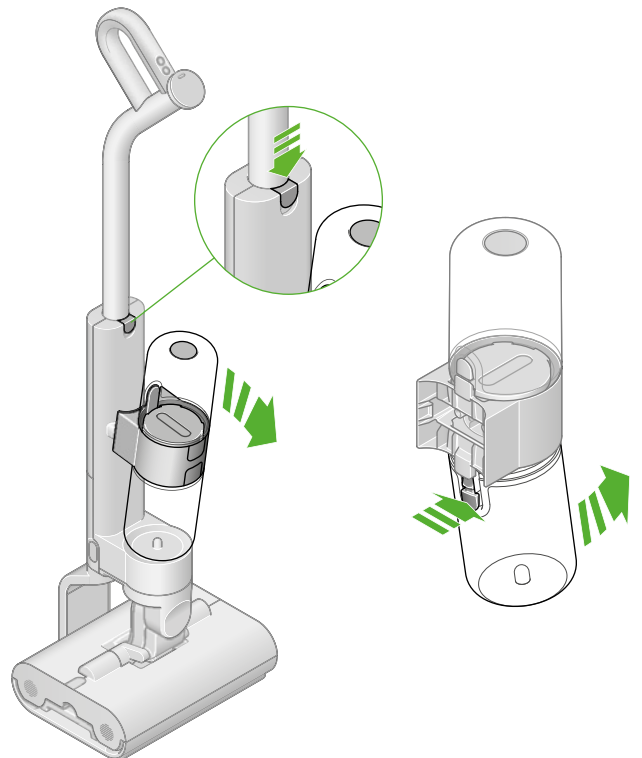
ปุ่มเมนูบนหน้าจอ LCD

## การล้างถังน้ำสกปรก

### ถอดชุดถังน้ำออกมา

ถอดปุ่มปลดเพื่อถอดชุดถังน้ำออกจากเครื่อง ถอดถังน้ำสกปรกออกมาจากแท่นรีดตัวถัง

ภาพแสดงลูกศรสีเขียวแสดงวิธีถอดถังน้ำสกปรก

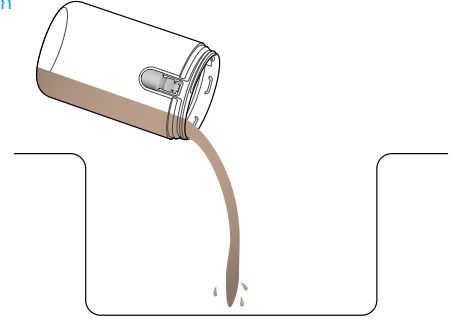


# การดูแลรักษาเป็นประจำ:

สองภาพแบบต่อเนื่องสาธิตวิธีเปิดฝาทิ้งน้ำสกปรก และเทสิ่งที่อยู่ภายในลงในอ่างล้างมือ

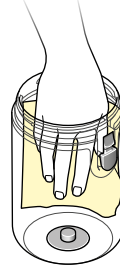
เปิดถังน้ำสกปรกออกมา

บิดในทิศทางทวนเข็มนาฬิกาเพื่อเปิดฝาทิ้งน้ำสกปรก เหน้สกปรกอยู่ในอ่างล้างมือ



ล้างถังน้ำสกปรก

ล้างถังน้ำสกปรกในอ่างล้างมือด้วยน้ำอุ่น น้ำยาทำความสะอาด และผ้า



ภาพแสดงมือที่กำลังเช็ดภายในถังน้ำสกปรกด้วยผ้า

แกะชุดลูกลอย

หมุนและถอดชุดลูกลอยออกจากฝาทิ้งน้ำสกปรก

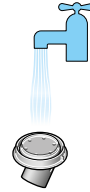
ล้างชุดลูกลอย

ล้างชุดลูกลอยในอ่างล้างมือด้วยน้ำอุ่น น้ำยาทำความสะอาด และผ้า เปิดน้ำก๊อกให้ไหลผ่านชุดลูกลอยเพื่อกำจัดสิ่งสกปรกออกจากตัวกรอง

วิธีหมุนชุดลูกลอย



ขณะกำลังล้างชุดลูกลอยด้วยน้ำก๊อก



นำตัวกรองไปแช่ทุกหกเดือน

เราแนะนำให้ทำความสะอาดตัวกรองที่อยู่ในฝาทิ้งน้ำสกปรกทุกหกเดือน เพื่อกำจัดคราบตะกอน ในการนำตะกอนตัวกรองออกมาให้บิดฝาล้างชุดลูกลอยด้วยการหมุนไปหนึ่งในสี่ของรอบ นำตะกอนไปใช้ในกรดชัตริก/น้ำส้มสายชูเป็นเวลาหนึ่งชั่วโมงเพื่อกำจัดคราบตะกอนสะสม

แช่ในน้ำส้มสายชูเพื่อกำจัดตะกอนสะสม



ใส่ชุดลูกลอยกลับเข้าที่เดิม

ประกอบชุดลูกลอยเข้ากับฝาทิ้งน้ำสกปรก



สองภาพแบบต่อเนื่องแสดงวิธีใส่ชุดลูกลอยกลับเข้าที่



ใส่ถังน้ำสกปรกกลับเข้าที่เดิม

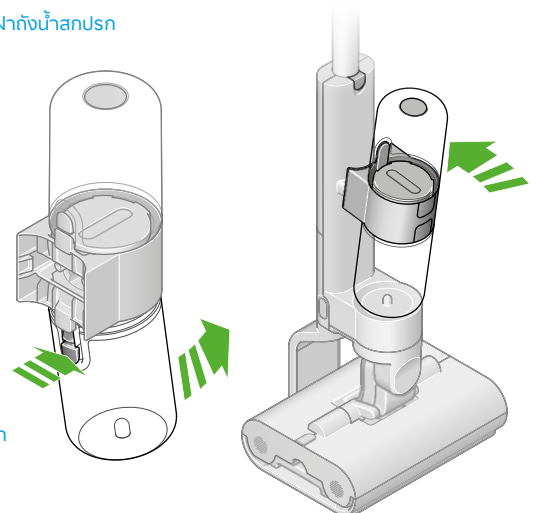
บิดฝาทิ้งน้ำสกปรกในทิศทางเดียวกันเข็มนาฬิกาเพื่อปิด

ประกอบถังน้ำสกปรกเข้าที่เดิม

ใส่ถังน้ำสกปรกที่ว่างเปล่าเข้ากับตัวเครื่องตามเดิม



ภาพแสดงวิธีประกอบถังน้ำสกปรกเข้าที่เดิม



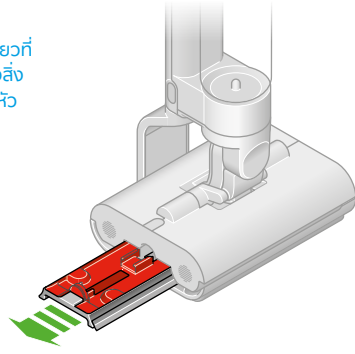
ลูกกรงสีเขียวแสดงวิธีหมุนฝาทิ้งน้ำสกปรก

# การดูแลรักษาเป็นประจำ:

## การล้างถาดรองสิ่งสกปรก

ถอดถาดรองสิ่งสกปรกออกมา  
เลื่อนถาดออกจากตัวเครื่อง

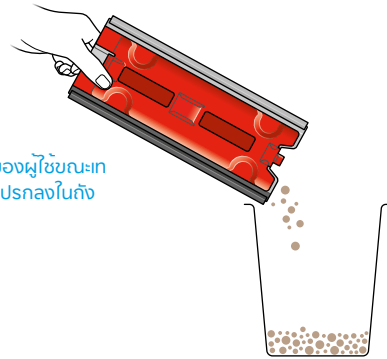
ภาพแสดงลูกกรรสีเขียวกี่  
สารพัดวิธีดึงถาดรองสิ่ง  
สกปรกออกจากหัว  
ทำความสะอาด



## เทสิ่งสกปรกในถาดทิ้ง

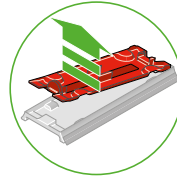
นำถาดไปเทสิ่งสกปรกลงในถังขยะ- เคาะถาดกับด้านข้างของถังขยะเพื่อกำจัดสิ่ง  
สกปรกที่ตกค้างอยู่ออกให้หมด

ภาพแสดงมือของผู้ใช้ขณะเท  
ถาดรองสิ่งสกปรกลงในถัง

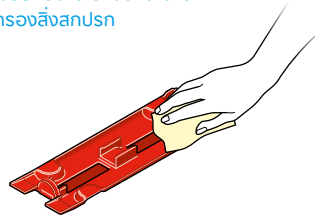


## ถอดถาดออกมาและนำไปล้าง

ล้างถาดในอ่างล้างมือ ถอดตัวกรองสีแดงออกมาแล้วล้างด้วยผ้า โดยใช้ น้ำอุ่น  
และน้ำยาทำความสะอาดเพื่อกำจัดฝุ่นผงที่หลงเหลืออยู่

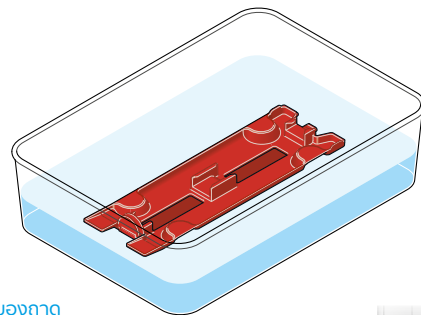


ภาพต่อเนื่องสารพัดวิธีถอดและล้างด้านในและ  
ด้านนอกของถาดรองสิ่งสกปรก



## นำตัวกรองไปแช่ทุกหกเดือน

เราแนะนำให้ล้างตัวกรองในถาดรองสิ่งสกปรกทุกหกเดือนเพื่อกำจัดตะกอน  
น้ำตะกรงไปแช่ในกรดซิตริก/น้ำส้มสายชูเป็นเวลาหนึ่งชั่วโมงเพื่อกำจัดคราบ  
ตะกอนสะสม

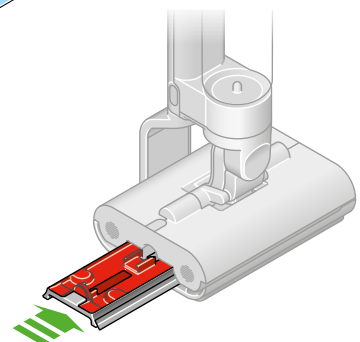


ชิ้นส่วนสีแดงด้านในของถาด  
รองสิ่งสกปรกจะอยู่ในกรดซิตริก  
หรือน้ำส้มสายชู

## ประกอบกลับเข้าที่

ดันถาดกลับเข้าไปในตัวเครื่อง

ภาพแสดงขณะกำลังดันถาด  
รองสิ่งสกปรกกลับเข้าไปในตัว  
ทำความสะอาด

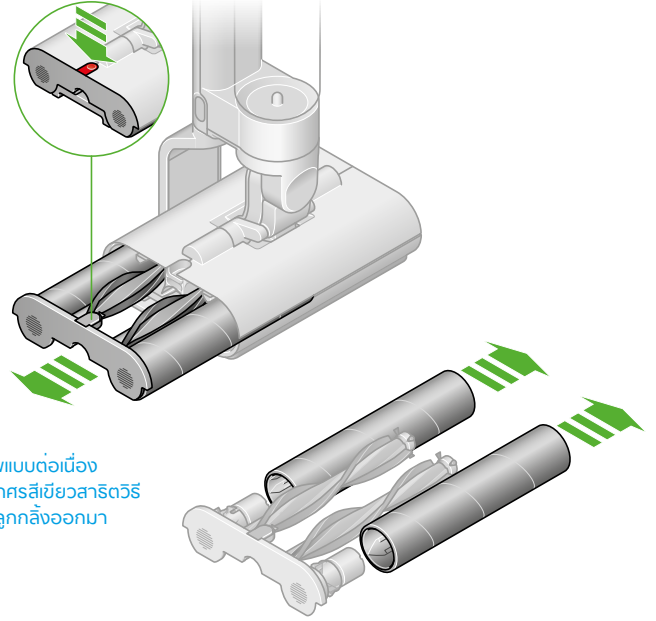


# การดูแลรักษาเป็นประจำ:

## การล้างลูกกลิ้ง

### ถอดลูกกลิ้งออกมา

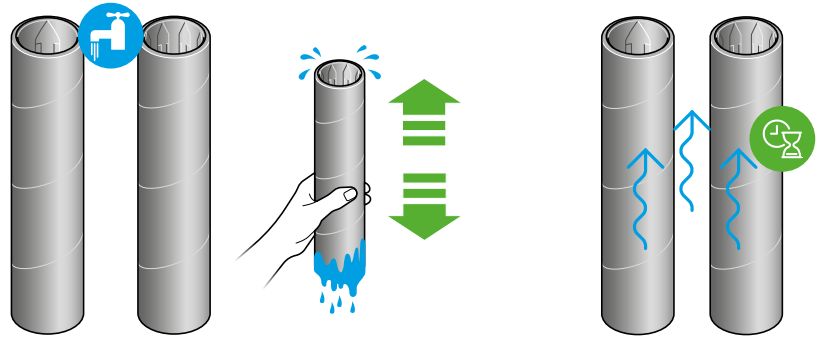
กดสลักปลดสีแดงเพื่อนำชุดลูกกลิ้งออกมา แล้วจึงแกะลูกกลิ้งออก



### ล้างลูกกลิ้ง

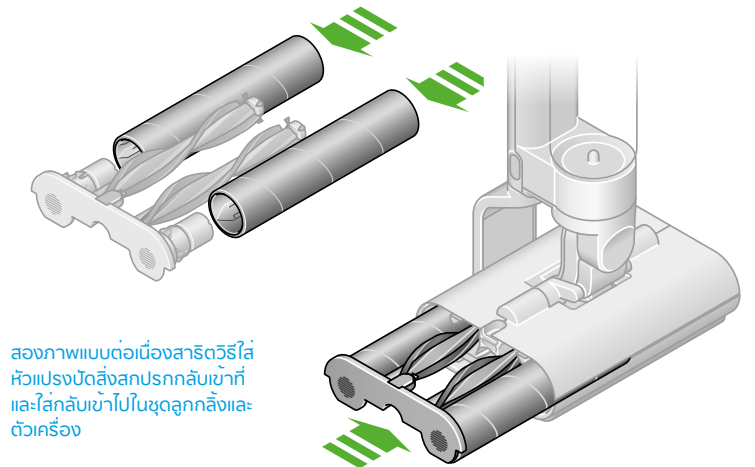
ล้างลูกกลิ้งในอ่างล้างมือด้วยน้ำอุ่นและน้ำยาทำความสะอาด บีบน้ำที่ตกค้างอยู่ออกจากลูกกลิ้ง วางทิ้งไว้ให้แห้ง ใส่ฝาครอบเข้ากับลูกกลิ้ง

สองภาพแบบต่อเนื่องสาริตวีร์  
ล้างลูกกลิ้งด้วยมือ และวางทิ้ง  
ไว้ให้แห้ง



### ใส่ลูกกลิ้งกลับเข้าที่

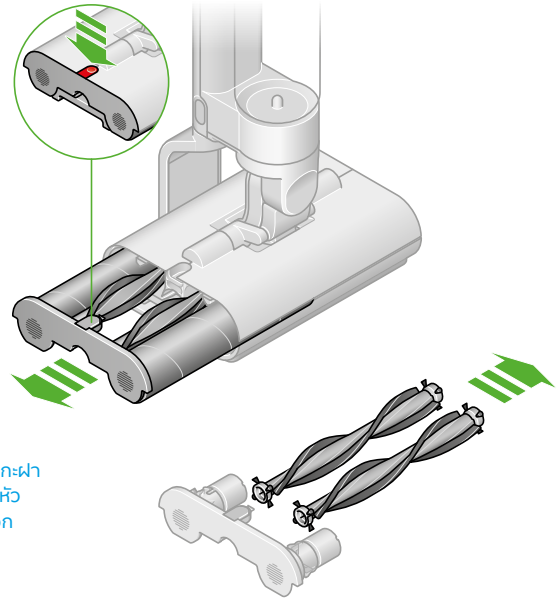
ดันลูกกลิ้งและหัวแปรงปัดสิ่งสกปรกเข้าไปในหัวทำความสะอาด จนฝาครอบคลิกงล็อก



# การดูแลรักษาเป็นประจำ:

## การล้างหัวแปรงปัดสิ่งสกปรก

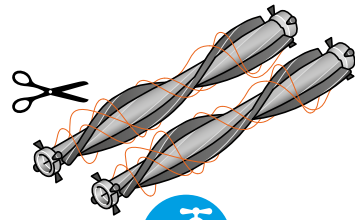
ถอดหัวแปรงปัดสิ่งสกปรกออกมา  
แกะฝาครอบออกมา ถอดหัวแปรงปัดสิ่งสกปรกออกจากฝาครอบ



ดูกรรสีขีวยแสดงวิธีแกะฝาครอบออกมาและถอดหัวแปรงปัดสิ่งสกปรกออก

## กำจัดสิ่งสกปรกออก

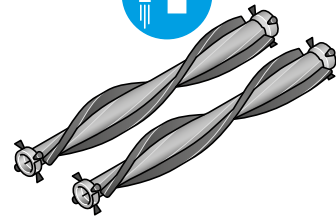
ใช้กรรไกรตัดเส้นผมที่พันติดอยู่รอบๆ หัวแปรงปัดสิ่งสกปรก



ภาพกรรไกรตัดเส้นผมออกจากหัวแปรงปัดสิ่งสกปรก

## ล้างหัวแปรงปัดสิ่งสกปรก

ล้างหัวแปรงปัดสิ่งสกปรกในอ่างล้างมือด้วยผ้า น้ำอุ่น และน้ำยาทำความสะอาด



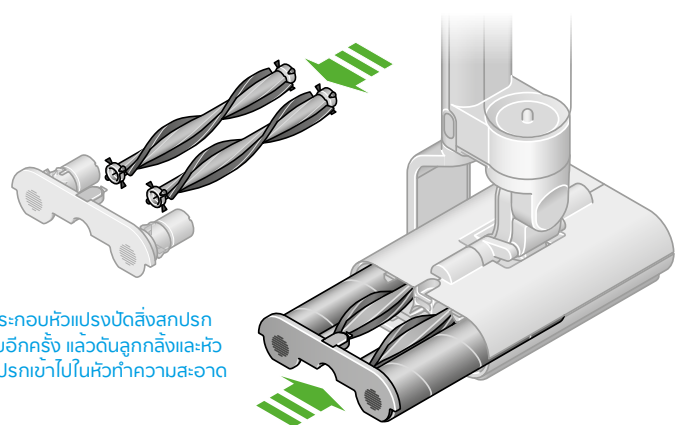
เช็ดด้านล่างของหัวทำความสะอาดด้วยผ้าเปียกหมาดและน้ำยาทำความสะอาด

ภาพแสดงวิธีเช็ดด้านล่างของหัวทำความสะอาดด้วยผ้าเปียกหมาด

## ใส่หัวแปรงปัดสิ่งสกปรกกลับเข้าที่

ติดตั้งหัวแปรงปัดสิ่งสกปรกเข้ากับฝาครอบ

ดันลูกกลิ้งและหัวแปรงปัดสิ่งสกปรกเข้าไปในหัวทำความสะอาดจนฝาครอบคลิกลงล็อก



ภาพแสดงวิธีประกอบหัวแปรงปัดสิ่งสกปรกเข้ากับฝาครอบอีกครั้ง แล้วดันลูกกลิ้งและหัวแปรงปัดสิ่งสกปรกเข้าไปในหัวทำความสะอาด

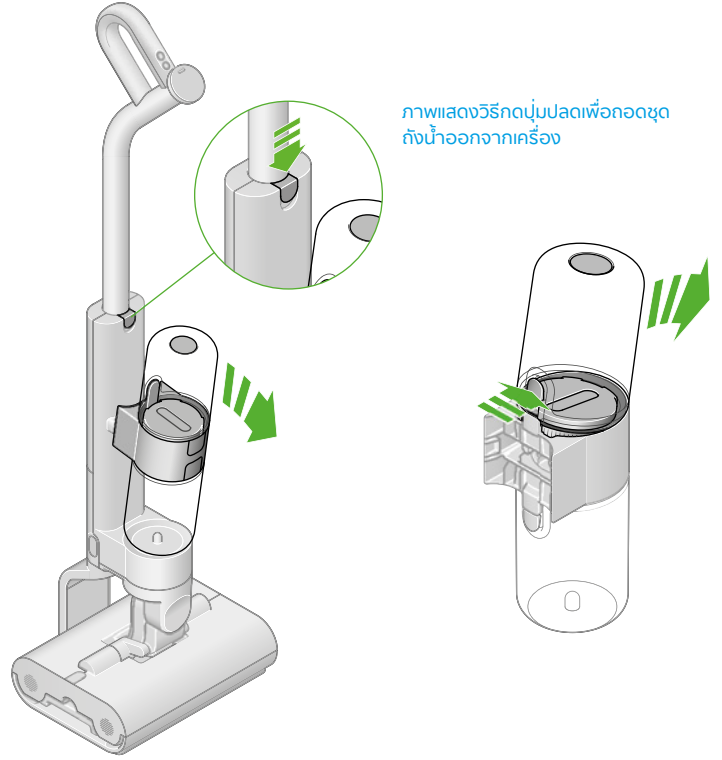


# การดูแลรักษาเป็นประจำ:

## การล้างถังน้ำสะอาด

### ถอดชุดถังน้ำออกมา

ถอดปุ่มปลดเพื่อถอดชุดถังน้ำออกจากตัวเครื่อง ถอดถังน้ำสกปรกออกมาจากถาดรีดตัวถัง



ภาพแสดงวิธีกดปุ่มปลดเพื่อถอดชุดถังน้ำออกจากเครื่อง

## เปิดถังน้ำสะอาด

บิดในทิศทางทวนเข็มนาฬิกาเพื่อเปิดฝาถังน้ำสะอาด

## ล้างถังน้ำสะอาด

ล้างถังน้ำสะอาดในอ่างล้างมือด้วยน้ำอุ่น น้ำยาทำความสะอาด และผ้า

## นำตัวกรองไปแช่ทุกหกเดือน

เราแนะนำให้ทำความสะอาดตัวกรองที่อยู่ในถังน้ำสะอาดทุกหกเดือน เพื่อกำจัดคราบตะกอน น้ำตะไกรงไปแช่ในกรดซิตริก/น้ำส้มสายชูเป็นเวลาหนึ่งชั่วโมงเพื่อกำจัดคราบตะกอนสะสม

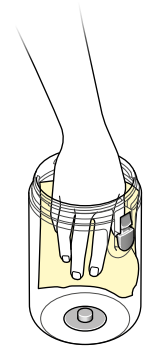
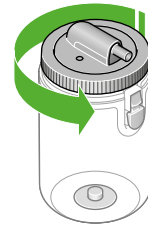
## ใส่ถังน้ำสะอาดกลับเข้าที่

บิดถังน้ำสะอาดด้วยการหมุนฝาไปในทิศทางเดียวกับเข็มนาฬิกา

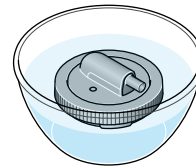
## ประกอบถังน้ำสะอาดกลับเข้าที่เดิม

ใส่ถังน้ำสะอาดที่ว่างเปล่าเข้ากับตัวเครื่องตามเดิม

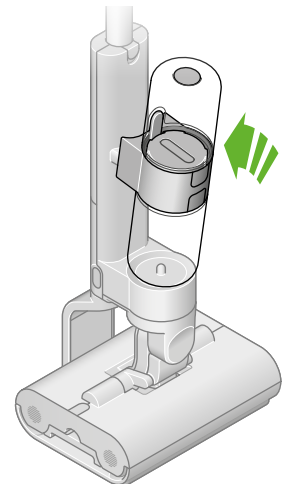
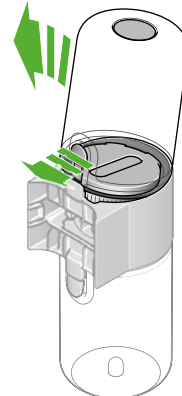
ลูกศรสีเขียวแสดงวิธีหมุนฝาในทิศทางทวนเข็มนาฬิกาเพื่อเปิดถังน้ำสะอาด



ภาพแสดงการแช่ตะแกรงตัวกรองในกรดซิตริกหรือน้ำส้มสายชู



ภาพพร้อมลูกศรสีเขียวแสดงวิธีหมุนฝาทังน้ำสะอาดในทิศทางเดียวกับเข็มนาฬิกา



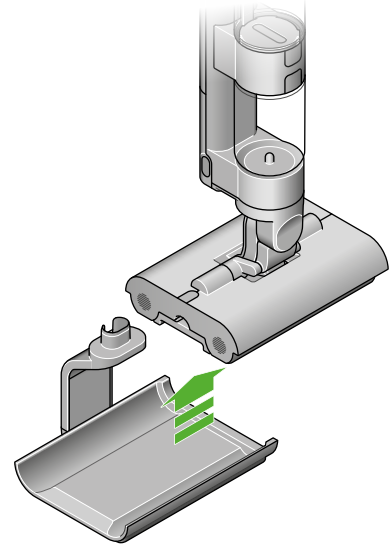
ภาพพร้อมลูกศรสีเขียวแสดงวิธีประกอบถังน้ำสะอาดกลับเข้าในตัวเครื่อง

# การดูแลรักษาเป็นประจำ:

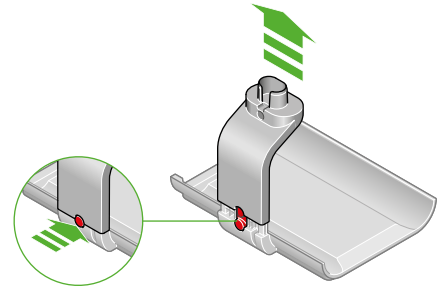
การทำความสะอาดแท่นวาง

นำตัวเครื่องออกจากแท่นวาง  
กดปุ่มปลดที่อยู่ด้านหลังแท่นวาง และยกแท่นวางออกมาจากเป็นฮีด

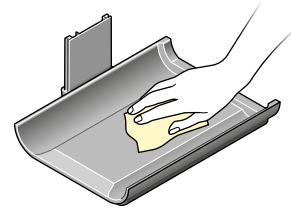
ภาพแสดงการถอดแท่นฮีดออก  
จากแท่นวาง



ทำความสะอาดถาดรองแท่นวาง  
ตรวจสอบให้แน่ใจว่าถอดปลั๊กไฟออกแล้วก่อนจะทำความสะอาด เช็ดให้ทั่ว  
ด้วยน้ำอุ่น น้ำยาทำความสะอาด และผ้า

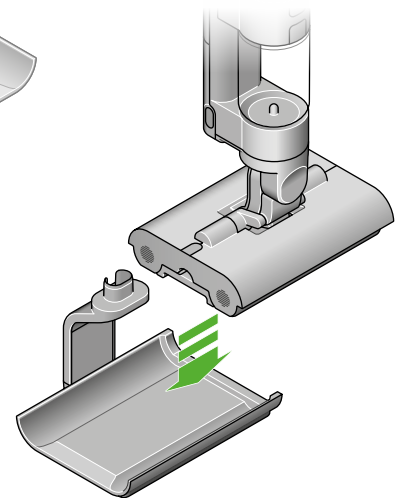
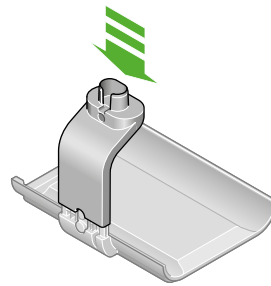


ลูกศรสีเขียวเน้นให้เห็นว่าต้องถอดที่  
ชาร์จออกจากปลั๊กก่อนทำความสะอาด



ใส่ถาดรองแท่นวางกลับเข้าที่  
ใส่เป็นฮีดกลับเข้าไปบนแท่นวาง วางเครื่องกลับเข้าไปบนแท่นวาง

สองภาพแบบต่อเนื่องแสดงวิธีใส่  
แท่นฮีดเข้ากับแท่นวาง



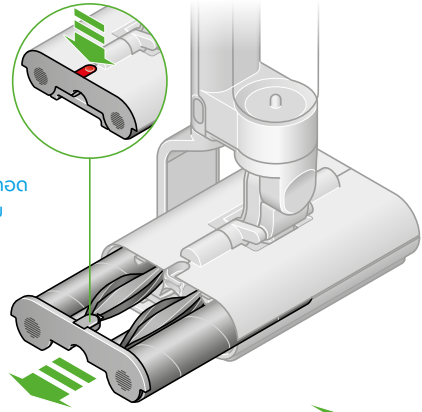
# การดูแลรักษาเป็นประจำ:

## การเปลี่ยนลูกกลิ้ง

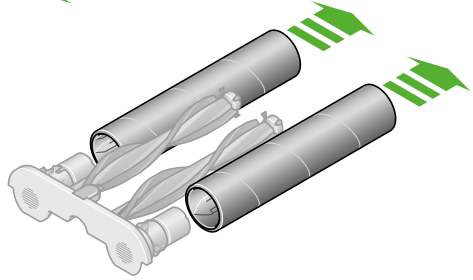
### ถอดลูกกลิ้งออกมา

ดึงฝาครอบออกมาพร้อมกับลูกกลิ้งและหัวแปรงปิดสิ่งสกปรก ถอดลูกกลิ้งออกจากฝาครอบ

ภาพพร้อมรูปย่อแสดงวิธีถอดลูกกลิ้งออกจากฝาครอบ

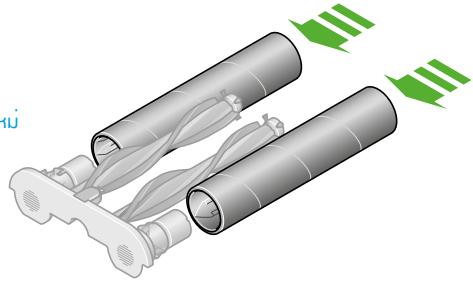


### นำลูกกลิ้งที่ใช้แล้วไปทิ้งลงถังขยะ



### ติดตั้งลูกกลิ้งอันใหม่เข้ากับฝาครอบ

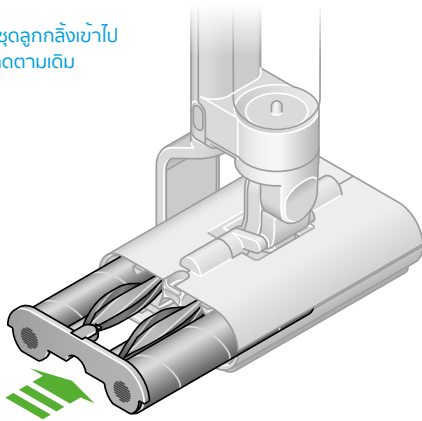
ภาพแสดงขณะกำลังใส่ลูกกลิ้งอันใหม่เข้ากับฝาครอบ



### ใส่ลูกกลิ้งกลับเข้าที่

ดันลูกกลิ้งและหัวแปรงปิดสิ่งสกปรกเข้าไปในหัวทำความสะอาดตามเดิมจนฝาครอบคลิกลงล็อก

ภาพขณะกำลังดันชุดลูกกลิ้งเข้าไปในหัวทำความสะอาดตามเดิม



### ตรวจสอบอายุการใช้งานของลูกกลิ้ง

ลูกกลิ้งของเครื่องดูดฝุ่นและถูพื้น Dyson WashG1™ มีอายุการใช้งานนาน 25 ชั่วโมง โดยเครื่องจะแจ้งเตือนให้ทราบเมื่อถึงเวลาต้องเปลี่ยนใหม่ พร้อมแสดงรหัส QR สำหรับการสั่งซื้ออะไหล่ทดแทน

การแจ้งเตือนให้เปลี่ยนลูกกลิ้งบนหน้าจอ LCD พร้อมรหัส QR และหน้าจอแสดงอายุการใช้งานของลูกกลิ้ง

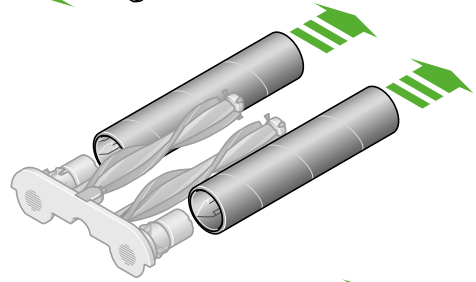
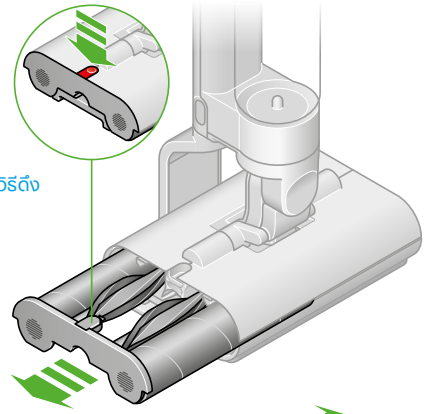


# การดูแลรักษาเป็นประจำ:

## การเปลี่ยนหัวแปรงปัดสิ่งสกปรก

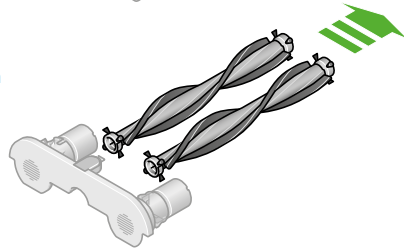
ถอดลูกกลิ้งออกมา  
ดึงฝาครอบออกมาพร้อมกับลูกกลิ้งและหัวแปรงปัดสิ่งสกปรก ถอดออกจากฝาครอบ

ลูกศรสีเขียวแสดงวิธีดึง  
ฝาครอบออก



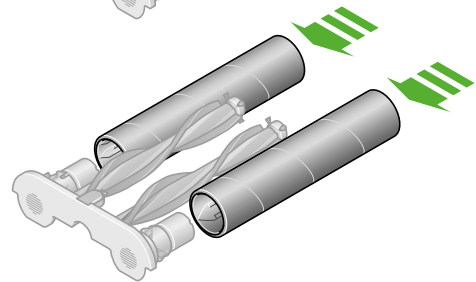
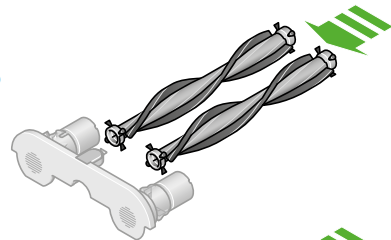
ภาพขณะกำลังถอดหัวแปรงปัด  
สิ่งสกปรกออกมาก่อนนำไปทิ้ง

นำหัวแปรงปัดสิ่งสกปรกที่ใช้แล้วไปทิ้งลงถังขยะ



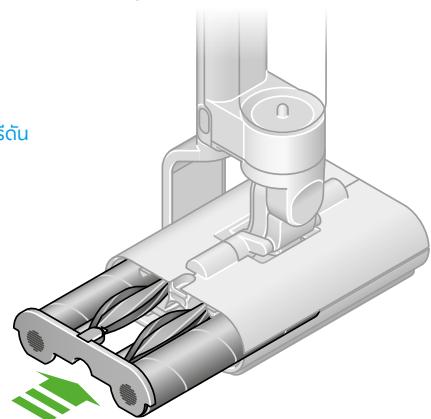
ภาพแสดงขณะกำลังใส่หัวแปรง  
ปัดสิ่งสกปรกอันใหม่เข้ากับฝา  
ครอบ

ติดตั้งหัวแปรงปัดสิ่งสกปรกอันใหม่เข้ากับฝาครอบ



ภาพพร้อมลูกศรสีเขียวแสดงวิธีดัน  
ลูกกลิ้งกลับเข้าที่

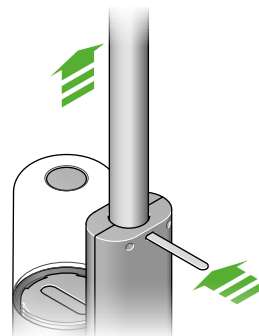
ใส่ลูกกลิ้งกลับเข้าที่  
ดันหัวแปรงปัดสิ่งสกปรกและลูกกลิ้งเข้าไปในหัวทำความสะอาด จนฝาครอบ  
คลิกงล็อก



# การแยกชิ้นส่วนเครื่อง

หากคุณจำเป็นต้องจัดเก็บหรือใส่เครื่องกลับเข้ากล่อง โปรดถอดด้ามจับออกจากตัวเครื่องดังที่แสดงในทิศทางตรงกันข้าม

ภาพแสดงบริเวณที่ต้องดึงด้ามจับออกจากตัวเครื่อง



# การดูแลอุปกรณ์

## การดูแลรักษาอุปกรณ์ประจำวัน

เพื่อให้เครื่องทำงานได้อย่างมีประสิทธิภาพ คุณควรทำความสะอาดเป็นประจำ

หากเครื่องมีฝุ่นจับ เช็ดทำความสะอาดด้วยผ้าหมาดแบบไม่มีขน เทกิ้งน้ำทั้งสองข้างหลังใช้งานทุกครั้ง และฉีดให้สะอาด เทภาตรองสิ่งสกปรกลงในถังขยะหลังใช้งานทุกครั้ง แล้วล้างให้สะอาด

## คุณภาพแบตเตอรี่

เพื่อให้เกิดประสิทธิภาพสูงสุดและใช้งานแบตเตอรี่ได้นานที่สุด โปรดใช้การตั้งค่าระดับ MAX สำหรับการทำความสะอาดคราบฝังแน่นเฉพาะจุดเท่านั้น

แบตเตอรี่ของคุณถูกออกแบบมาให้ชาร์จจนเต็มเท่านั้น ดังนั้นจึงต้องนำเครื่องกลับไปวางบนแท่นวางหลังใช้งานทุกครั้งเพื่อช่วยรักษาอายุการใช้งานของแบตเตอรี่

## วิธีการดูหมายเลขประจำตัวเครื่อง

หมายเลขประจำตัวเครื่องจะพิมพ์อยู่บนตัวเครื่องหลักด้านหลังชุดแบตเตอรี่

ใช้หมายเลขประจำตัวเครื่องเพื่อลงทะเบียน

สำหรับข้อมูลเพิ่มเติมและวิดีโอแสดงวิธีใช้งานเครื่องของคุณ ให้เข้าไปที่:

[www.dyson.co.th/th-TH/products/floor-cleaners/wet/washg1/owners](http://www.dyson.co.th/th-TH/products/floor-cleaners/wet/washg1/owners)