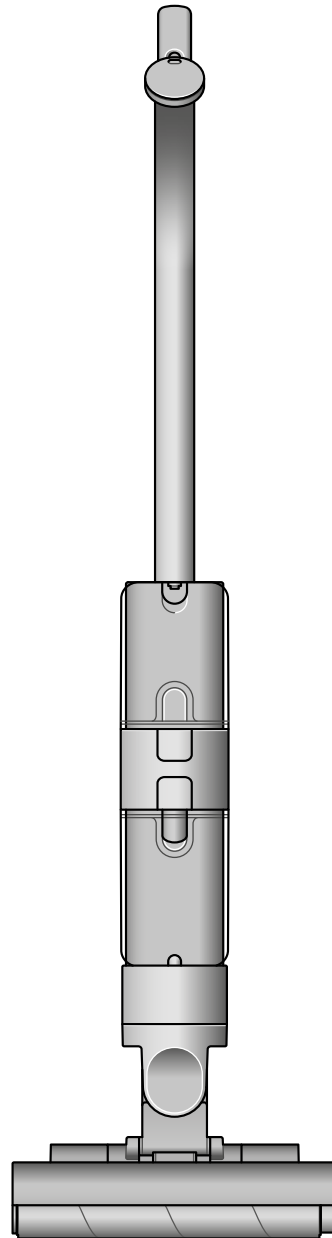


Instrukcja obsługi

Wysokoobrotowy mop
elektryczny Dyson WashG1



Spis treści

W pudełku

Pobieranie aplikacji MyDyson™

Pierwsze kroki

Ekran LCD

Szybkie uruchamianie

Regularna konserwacja:

Automatyczny cykl samoczyszczenia

Mycie zbiornika na brudną wodę

Mycie tacy na zanieczyszczenia

Mycie szczotek

Mycie szczotek do zbierania zanieczyszczeń

Mycie zbiornika na czystą wodę

Czyszczenie stacji ładującej

Wymiana szczotek

Wymiana szczotek do zbierania
zanieczyszczeń

Demontaż urządzenia

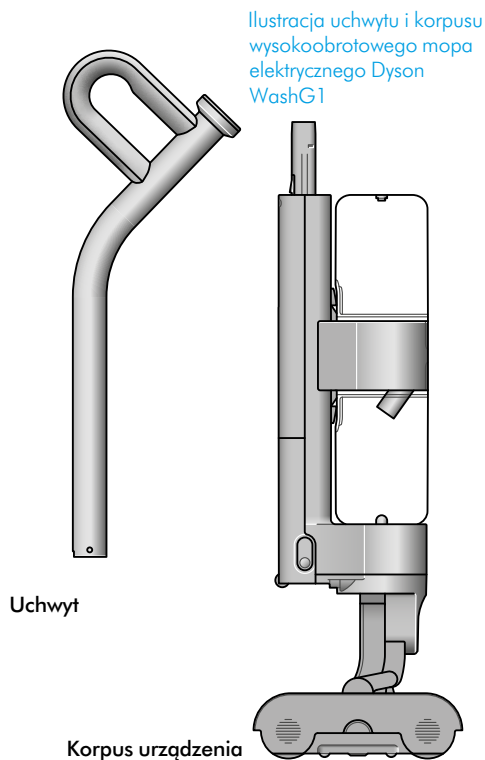
Pielęgnacja urządzenia

W pudełku

Opakowanie składa się z dwóch elementów:

1. Korpus urządzenia.
2. Uchwyt.

Przymocuj uchwyt do korpusu urządzenia.



Urządzenie do sprzątnięcia na mokro z akumulatorem typu "click-in"



Ładowarka

Ładowarka jednoczęściowa z wtyczką, złączem i kablem. Umożliwia ładowanie urządzenia w stacji ładującej i poza nią.



Stacja ładująca

Wysokoobrotowy mop elektryczny WashG1™ ładuje się w stacji ładującej, aby być gotowym do następnego sprzątnięcia.

Nasze zalecenia

Trzymaj gniazda ładowania (na ładowarce i stacji ładującej) z dala od materiałów przewodzących prąd, takich jak włókno węglowe.

Zanim przejdziesz do czyszczenia, odłącz ładowarkę od gniazda elektrycznego.

Pobieranie aplikacji MyDyson™

Pobierz aplikację MyDyson™ z App Store lub Google Play. Otwórz aplikację i postępuj zgodnie z wyświetlanymi na ekranie instrukcjami, aby stworzyć nowe konto.

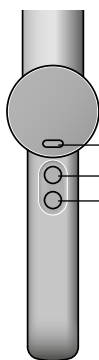


Apple i logo Apple są znakami towarowymi Apple Inc. zarejestrowanymi w USA i innych krajach. App Store jest znakiem usługowym Apple Inc. zarejestrowanym w USA i innych krajach. Google Play i logo Google Play są znakami towarowymi Google Inc.

Logo Dyson, App Store i Google Play.

Pierwsze kroki

Poznaj kontrolki na urządzeniu



- Przycisk wyboru trybu
- Przycisk trybu MAX
- Przycisk włączania/wyłączania

Ilustracja przedstawiająca przyciski wyboru trybu, trybu MAX oraz włączania/wyłączania.

Kontrola nawilżenia wałka



Poziom 1:



Poziom 2:



Poziom 3:

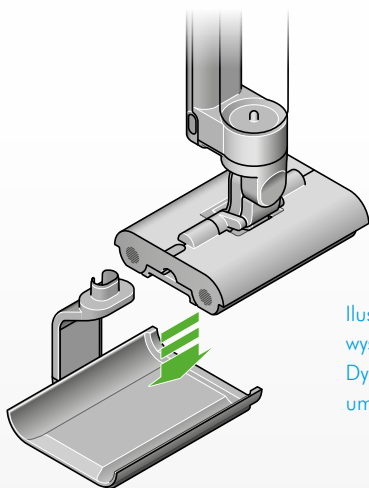


Poziom MAX:

Ilustracja przedstawiająca kontrolę nawilżenia wałka: poziomy 1, 2 i 3 oraz poziom MAX.

Przed użyciem

Umieść urządzenie w stacji ładującej i pozostaw do naładowania.

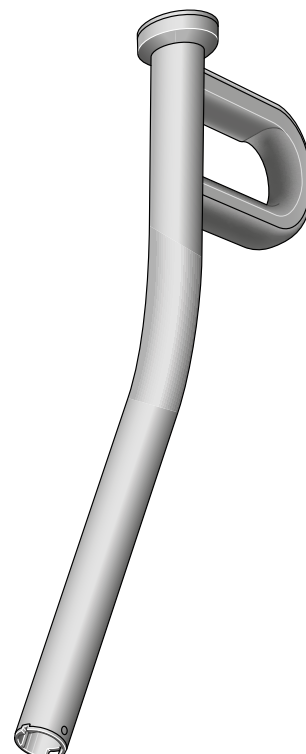


Ilustracja przedstawiająca wysokoobrotowy mop elektryczny Dyson WashG1 w trakcie umieszczania w stacji ładującej.

Napełnij zbiornik na czystą wodę.

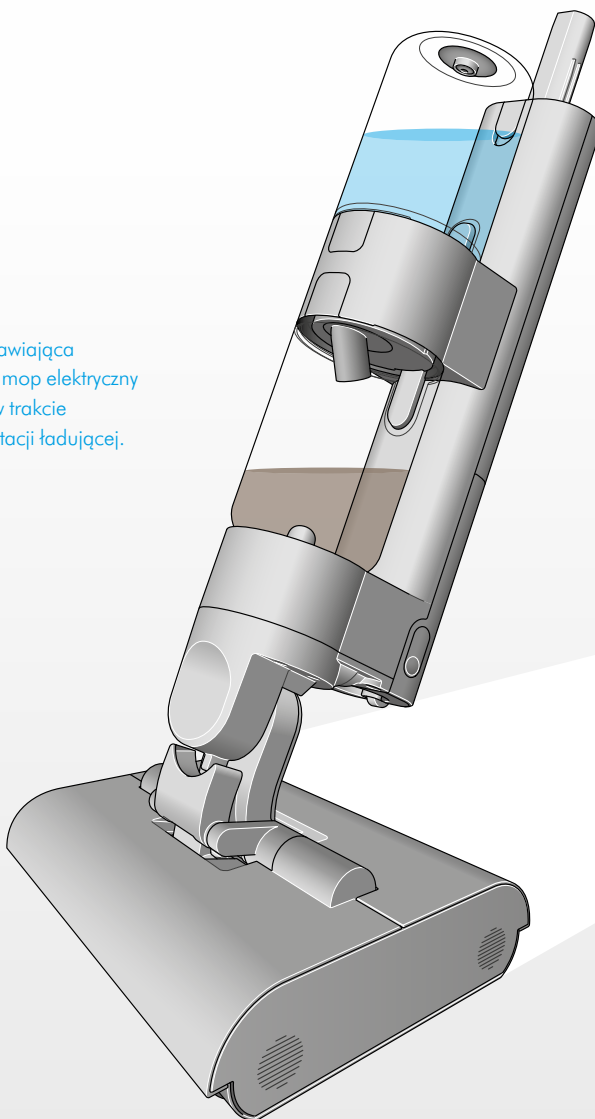


Ilustracja przedstawiająca zbiornik na czystą wodę w trakcie napełniania wodą z kranu.



Rura przyłączana metodą "click-in"

Ilustracja z zieloną strzałką, wskazującą sposób przyłączania rury do korpusu urządzenia.



Ekran LCD

Ekran LCD wyświetla przydatne informacje na temat działania urządzenia, takie jak wybrany poziom nawilżenia wałka, pozostały czas pracy urządzenia oraz alerty dotyczące koniecznych czynności konserwacyjnych.

Czyszczenie

Wciśnij przycisk wyboru trybu, aby wybrać poziom nawilżenia wałka. Wciśnij "start", aby rozpocząć czyszczenie.

Wybierz poziom nawilżenia wałka odpowiednio do zadania:

Ikony kropli wody wskazują poziom nawilżenia wałka w wysokoobrotowym mopie elektrycznym Dyson WashG1™: poziom 1, 2 i 3.

Poziom 1

Do usuwania kurzu, włosów i drobnych mokrych zabrudzeń.
Ikona pojedynczej kropli wody, wskazującej poziom 1.



Poziom 3

Do usuwania lepkich zabrudzeń, błota i zaschniętych plam.
Ikona trzech kropli wody, wskazujących poziom 3.



Poziom 2

Do usuwania zanieczyszczeń powstałych podczas gotowania, rozlanych płynów i mokrych śladów stóp.
Ikona dwóch kropli wody, wskazujących poziom 2.



Poziom MAX

Dodatkowe nawilżenie do usuwania uporczywych plam.
Ikona czarnej kropli wody na tle trzech niewypełnionych kropli, wskazującej maksymalny poziom nawilżenia wałka.



Alerty

Gdy zbiornik na brudną wodę będzie pełny, na ekranie wyświetli się komunikat: **Opróżnij zbiornik na brudną wodę.**



Wykrzyknik wewnątrz ikony trójkąta, wskazujący alert.

Wymiana szczotek

Zalecamy wymianę szczotek w wysokoobrotowym mopie elektrycznym Dyson WashG1™ po upływie ok. 6 miesięcy, w zależności od częstotliwości używania urządzenia. Urządzenie powiadomi Cię o konieczności wymiany szczotek, a na ekranie wyświetli kod QR, za pomocą którego będziesz mógł je zamówić. Po zamontowaniu nowych szczotek, zresetuj licznik ich żywotności.



Alerty dotyczące wymiany szczotek wraz z kodem QR, umożliwiającym zakup nowych szczotek.

Czas pracy

Pod ikonami kropli wody na ekranie LCD nieustannie wyświetlany jest pozostały czas pracy urządzenia - tak, abyś zawsze wiedział ile czasu zostało Ci jeszcze na sprzątnięcie.



Alert dotyczący czasu pracy, wskazujący kończący się czas pracy oraz niski poziom naładowania akumulatora.

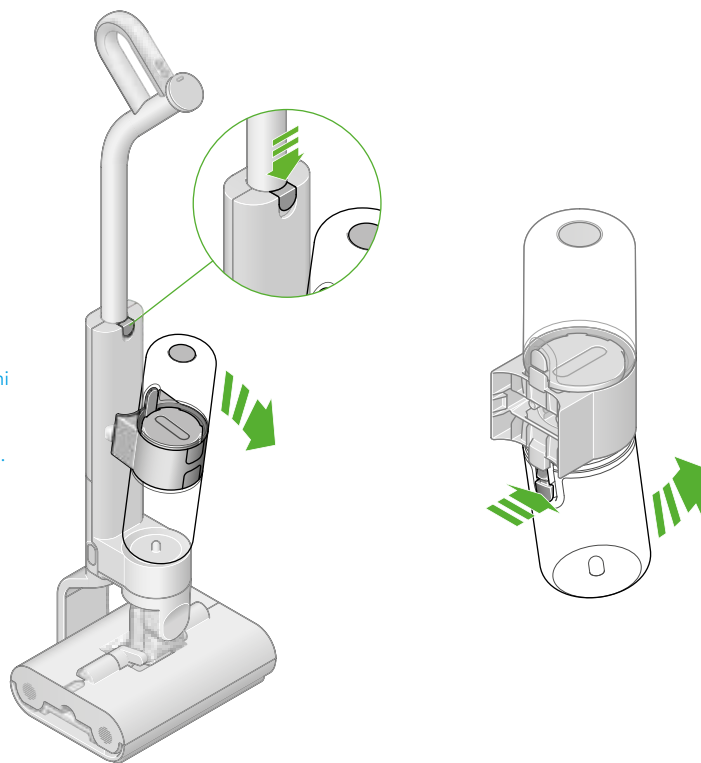
Twój wysokoobrotowy mop elektryczny Dyson WashG1™ zasilany jest akumulatorem typu "click-in", umożliwiającym do 35 minut pracy. Aby wydłużyć czas pracy, możesz zamówić dodatkowy akumulator na stronie internetowej www.dyson.pl.

Szybkie uruchamianie

Wymij zbiornik na czystą wodę

Wciśnij przycisk zwalniający i wyjmij zespół zbiornika z urządzenia.
Wymij zbiornik na czystą wodę z kołnierza.

Dwie ilustracje z zielonymi strzałkami, wskazującymi kierunek wyjmowania zbiornika na czystą wodę.



Napełnij zbiornik na czystą wodę

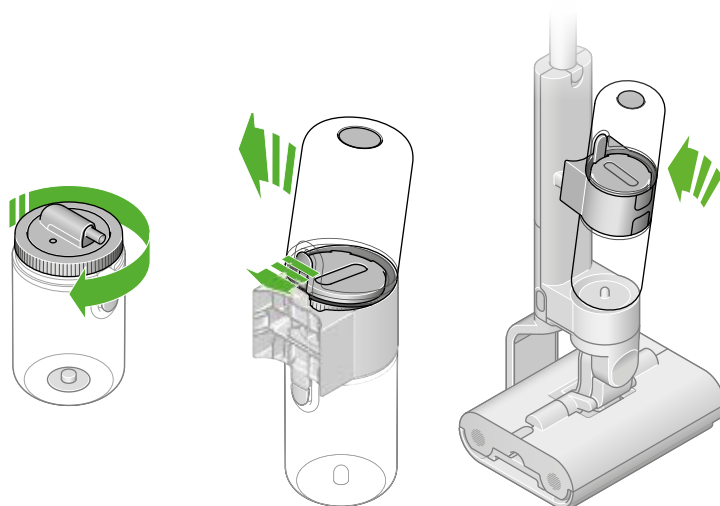
Otwórz zbiornik na czystą wodę, przekręcając jego pokrywę w kierunku przeciwnym do ruchu wskazówek zegara. Napełnij zbiornik czystą wodą do poziomu znacznika MAX, znajdującego się na bocznej ścianie zbiornika.

Ilustracja z zieloną strzałką, wskazującą kierunek przekręcania pokrywki w celu otwarcia zbiornika na czystą wodę; druga ilustracja przedstawia zbiornik w trakcie napełniania czystą wodą z kranu.



Zamknij i umieść zbiornik na czystą wodę z powrotem w urządzeniu

Przekręć pokrywkę, aby zamknąć zbiornik. Umieść zbiornik na czystą wodę w kołnierzu, a następnie zamontuj zespół zbiornika z powrotem w korpusie urządzenia.



Trzy ilustracje przedstawiające zamykanie zbiornika na czystą wodę oraz jego ponowny montaż w urządzeniu.

Daj szczotkom czas, aby się nawilżyły

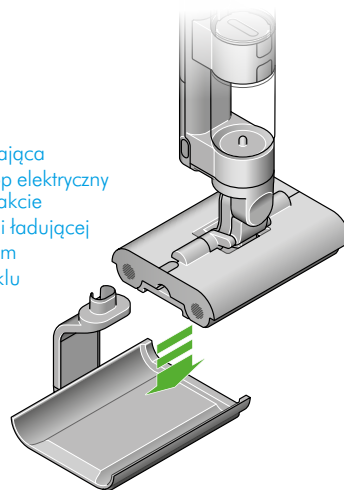
Podczas pierwszego użycia, nowe szczotki będą potrzebować ok. 5 minut, aby osiągnąć pełne i równomierne nawilżenie.

Regularna konserwacja:

Automatyczny cykl samoczyszczenia

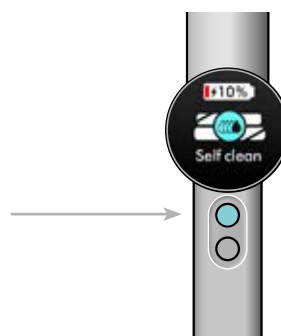
Wysokoobrotowy mop elektryczny Dyson WashG1™ z funkcją aktywnego mycia dokonuje samoczyszczenia podczas ładowania w stacji ładującej. Umieść urządzenie w stacji ładującej i upewnij się, że ładowarka jest podłączona do gniazda.

Ilustracja przedstawiająca wysokoobrotowy mop elektryczny Dyson WashG1 w trakcie umieszczenia w stacji ładującej przed uruchomieniem automatycznego cyklu samoczyszczenia.



Za pomocą niebieskiego przycisku menu, przewijaj opcje, aż znajdziesz funkcję automatycznego cyklu samoczyszczenia i wciśnij "Start".

Wysokoobrotowy mop elektryczny Dyson WashG1™, w ciągu 140 sekund dokona automatycznego samoczyszczenia całego systemu, aby być gotowym do następnego sprzątnia.



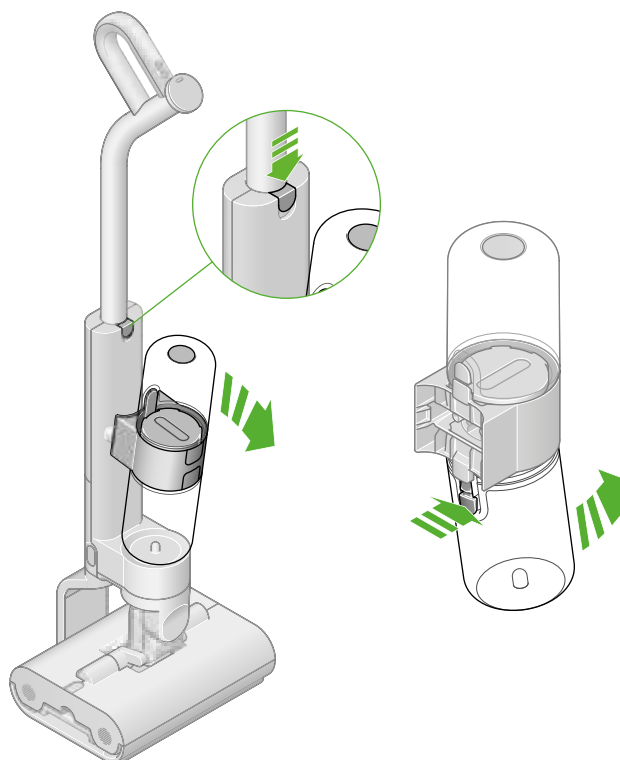
Przycisk menu na ekranie LCD.

Mycie zbiornika na brudną wodę

Wymij zespół zbiornika

Wciśnij przycisk zwalniający, aby wyjąć zespół zbiornika z korpusu urządzenia. Wymij zbiornik na brudną wodę z kołnierza.

Ilustracja z zielonymi strzałkami, wskazującymi na sposób wyjmowania zbiornika na brudną wodę.

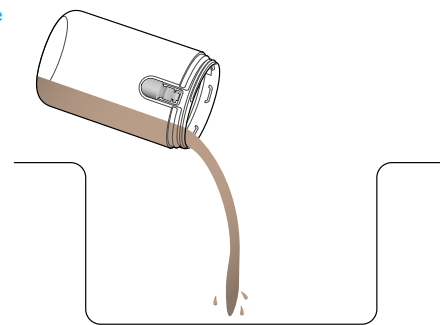


Regularna konserwacja:

Dwie ilustracje przedstawiające otwieranie zbiornika na brudną wodę i wylanie jego zawartości do zlewu.

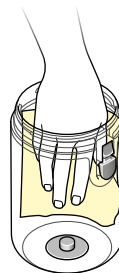
Otwórz zbiornik na brudną wodę

Aby otworzyć zbiornik na brudną wodę, przekręć jego pokrywkę w kierunku przeciwnym do ruchu wskazówek zegara. Wylej zawartość zbiornika do zlewu.



Wyczyść zbiornik na brudną wodę

Umyj zbiornik na brudną wodę w zlewie, używając w tym celu ciepłej wody, środka do czyszczenia i szmatki.



Ilustracja przedstawiająca dłoń w trakcie wycierania wnętrza pojemnika na brudną wodę za pomocą szmatki.

Otwórz element pływakowy

Przekręć i zdejmij element pływakowy z pokrywki zbiornika na brudną wodę.

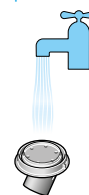
Wyczyść element pływakowy

Umyj element pływakowy w zlewie, używając w tym celu ciepłej wody, środka do czyszczenia i szmatki. Wlej czystą wodę do pokrywki, aby pozbyć się zanieczyszczeń z filtra.

Przekręcanie elementu pływającego.



Element pływający w trakcie płukania wodą z kranu.



Co 6 miesięcy dokonuj moczenia filtra

Zalecamy czyszczenie filtra, znajdującego się w pokrywce zbiornika na brudną wodę co 6 miesięcy, aby pozbyć się osadu z kamienia. Aby dostać się do siatki filtra, otwórz pokrywkę z elementem pływakowym, przekręcając ją o 90°. Zanurz siatkę w kwasie cytrynowym lub occie i pozostaw na godzinę; ta czynność zapobiegnie gromadzeniu się osadu z kamienia.



Moczenie w occie, celem zapobiegania gromadzenia się osadu z kamienia.

Zamontuj z powrotem element pływakowy

Zamontuj element pływakowy z powrotem w pokrywce zbiornika na brudną wodę.



Dwie ilustracje przedstawiające sposób ponownego montażu elementu pływającego.



Zamknij zbiornik na brudną wodę

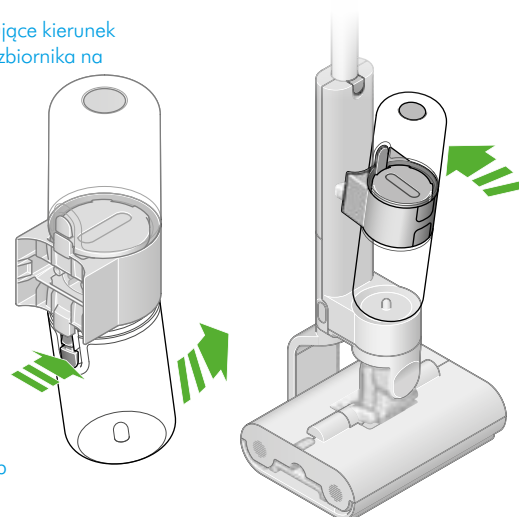
Przekręć pokrywkę w kierunku zgodnym z ruchem wskazówek zegara, aby zamknąć zbiornik na brudną wodę.

Zamontuj zbiornik na brudną wodę z powrotem w urządzeniu

Zamontuj pusty zbiornik na brudną wodę z powrotem w korpusie urządzenia.



Ilustracja przedstawiająca sposób ponownego montażu zbiornika na brudną wodę.



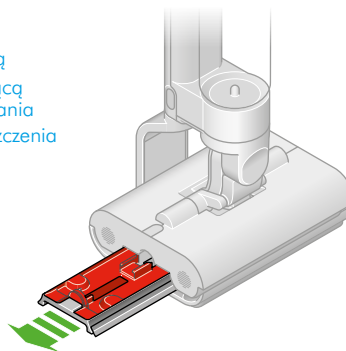
Regularna konserwacja:

Mycie tacy na zanieczyszczenia

Wymij tacy na zanieczyszczenia

Wysuń tacy na zanieczyszczenia z urządzenia.

Ilustracja z zieloną strzałką, wskazującą kierunek wyjmowania tacy na zanieczyszczenia z elektroszczotki.



Opróżnij tacy z zanieczyszczeń

Trzymając tacy nad koszem na śmieci, wysyp zanieczyszczenia. Postukaj tacy o kosz na śmieci, aby pozbyć się jak największej ilości zanieczyszczeń.

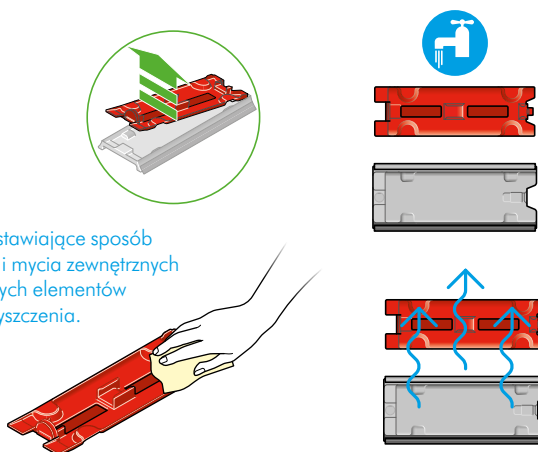
Ilustracja przedstawiająca dłoń użytkownika w trakcie opróżniania tacy z zanieczyszczeń wprost do kosza na śmieci.



Zdemontuj i umyj tacy

Przeplucz tacy pod bieżącą wodą. Zdejmij i umyj czerwony element filtrujący, używając w tym celu ciepłej wody, środka do czyszczenia oraz szmatki, aby pozbyć się pozostałych zanieczyszczeń.

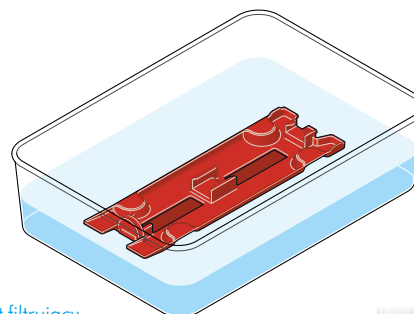
Ilustracje przedstawiające sposób demontowania i mycia zewnętrznych oraz wewnętrznych elementów tacy na zanieczyszczenia.



Co 6 miesięcy dokonuj moczenia filtra

Zalecamy czyszczenie filtra, znajdującego się w tacy na zanieczyszczenia co 6 miesięcy, aby pozbyć się osadu z kamienia. Zanurz siatkę w kwasie cytrynowym lub occie i pozostaw na godzinę; ta czynność zapobiegnie gromadzeniu się osadu z kamienia.

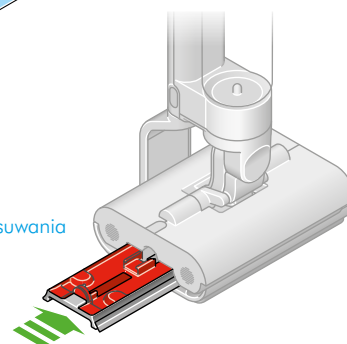
Czerwony element filtrujący tacy na zanieczyszczenia w trakcie moczenia w kwasie cytrynowym lub occie.



Zamontuj tacy na zanieczyszczenia z powrotem w urządzeniu

Wsuń tacy na zanieczyszczenia z powrotem do elektroszczotki.

Ilustracja przedstawiająca tacy na zanieczyszczenia w trakcie wsuwania jej do elektroszczotki.

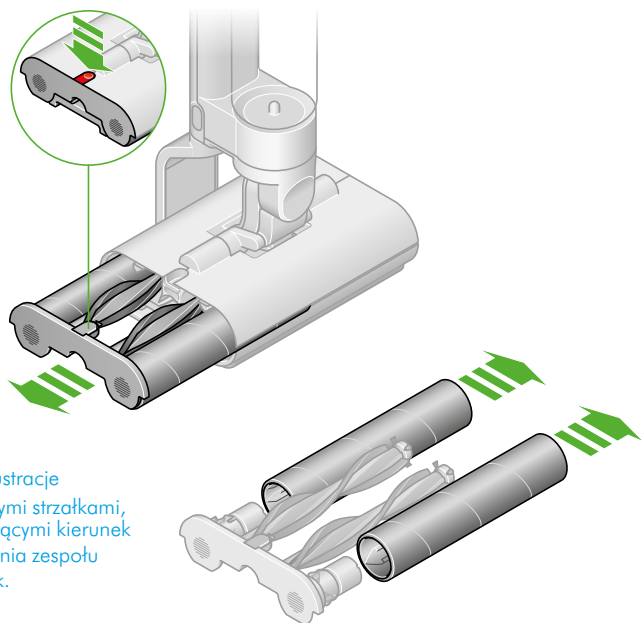


Regularna konserwacja:

Mycie szczotek

Wymij szczotki

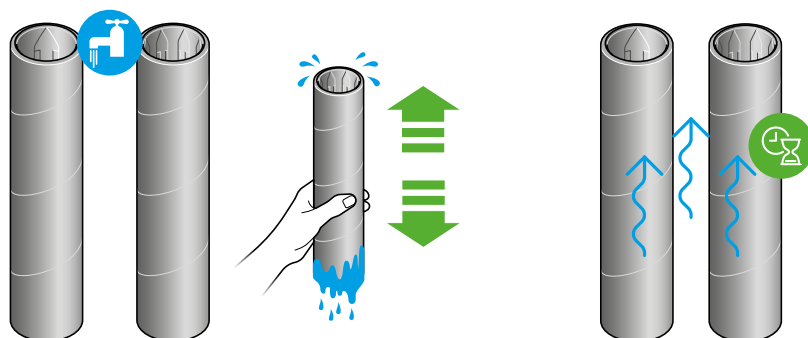
Wciśnij czerwony zatrzask zwalniający, aby wysunąć zespół szczotek, a następnie wyjmij szczotki.



Umyj szczotki

Umyj szczotki w zlewie, używając w tym celu ciepłej wody i środka do czyszczenia. Wyciśnij nadmiar wody i pozostaw szczotki do wyschnięcia. Umieść zaślepkę z powrotem na szczotkach.

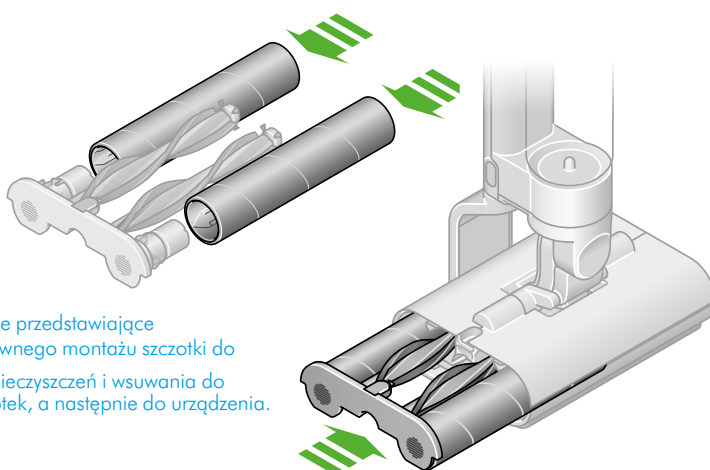
Dwie ilustracje przedstawiające mycie szczotek i pozostawienie ich do całkowitego wyschnięcia.



Zamontuj szczotki z powrotem w urządzeniu

Wsuń szczotki i szczotkę do zbierania zanieczyszczeń z powrotem do elektroszczotki. Dociskaj do momentu, aż zatrzask się w zaślepkę.

Dwie ilustracje przedstawiające sposób ponownego montażu szczotki do zbierania zanieczyszczeń i wsuwania do zespołu szczotek, a następnie do urządzenia.



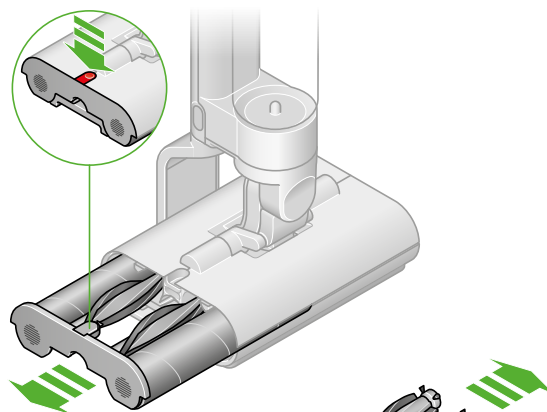
Regularna konserwacja:

Mycie szczotek do zbierania zanieczyszczeń

Zdemontuj szczotki do zbierania zanieczyszczeń

Zwolnij zaślepkę.

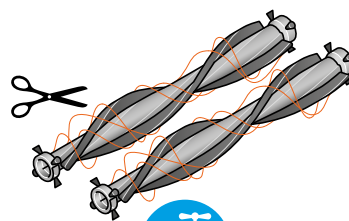
Zdejmij zaślepkę ze szczotki do zbierania zanieczyszczeń.



Zielone strzałki, wskazujące sposób zwalniania zaślepki i zdejmowania jej ze szczotki do zbierania zanieczyszczeń.

Usuń zanieczyszczenia

Za pomocą nożyczek rozetnij i usuń wszystkie włosy owinięte wokół szczotki do zbierania zanieczyszczeń.



Ilustracja przedstawiająca rozcinanie włosów owiniętych wokół szczotki do zbierania zanieczyszczeń.

Umyj szczotkę do zbierania zanieczyszczeń

Umyj szczotkę do zbierania zanieczyszczeń w zlewie, używając w tym celu ciepłej wody, środka do czyszczenia oraz szmatki.

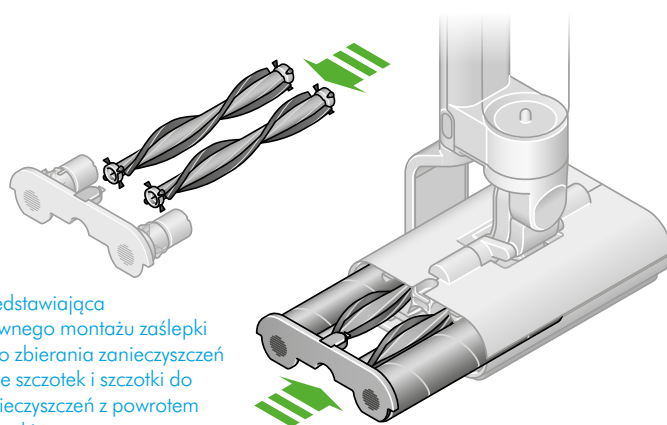
Wytrzyj spód elektroszczotki za pomocą wilgotnej szmatki i środka do czyszczenia.

Ilustracja przedstawiająca wycieranie spodu elektroszczotki za pomocą wilgotnej szmatki.

Zamontuj szczotkę do zbierania zanieczyszczeń z powrotem w urządzeniu

Założ zaślepkę z powrotem na szczotkę do zbierania zanieczyszczeń.

Wsuń szczotki i szczotkę do zbierania zanieczyszczeń z powrotem do elektroszczotki. Dociskaj do momentu, aż zatrzasną się w zaślepcę.



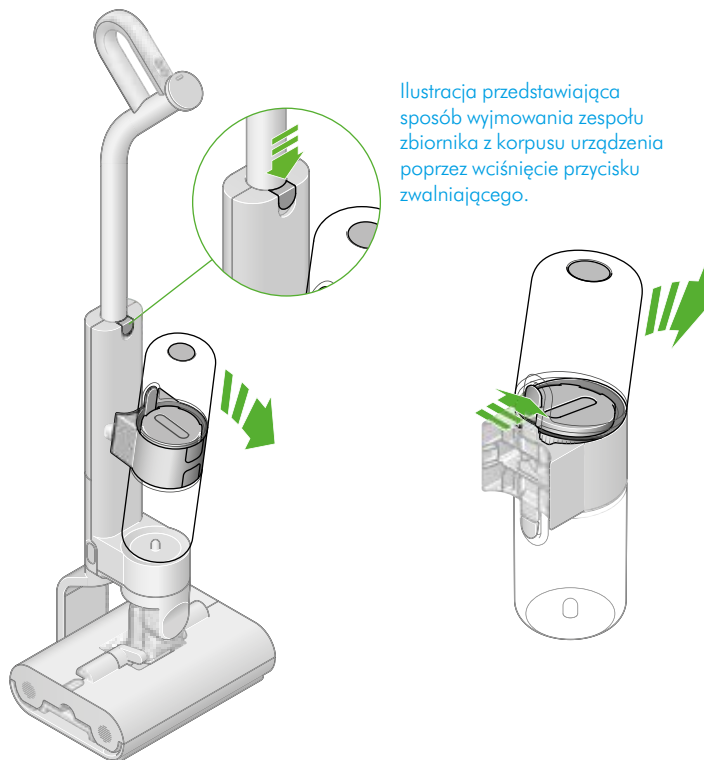
Ilustracja przedstawiająca sposób ponownego montażu zaślepki na szczotce do zbierania zanieczyszczeń oraz wsuwania szczotek i szczotki do zbierania zanieczyszczeń z powrotem do elektroszczotki.

Regularna konserwacja:

Mycie zbiornika na czystą wodę

Wymij zespół zbiornika

Wciśnij przycisk zwalniający, aby wyjąć zespół zbiornika z korpusu urządzenia. Wymij zbiornik na brudną wodę z kociołka.



Ilustracja przedstawiająca sposób wyjmowania zespołu zbiornika z korpusu urządzenia poprzez wciśnięcie przycisku zwalniającego.

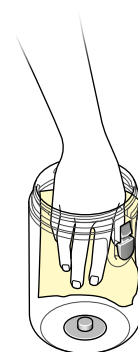
Otwórz zbiornik na czystą wodę

Aby otworzyć zbiornik na czystą wodę, przekręć jego pokrywę w kierunku przeciwnym do ruchu wskazówek zegara.

Wyczyść zbiornik na czystą wodę

Umyj zbiornik na czystą wodę w zlewie, używając w tym celu ciepłej wody, środka do czyszczenia i szmatki.

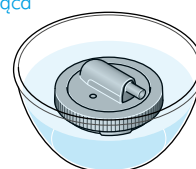
Zielone strzałki, wskazujące przekręcanie pokrywki w kierunku przeciwnym do ruchu wskazówek zegara w celu otwarcia zbiornika na czystą wodę.



Co 6 miesięcy dokonuj moczenia filtra

Zalecamy czyszczenie filtra, znajdującego się w zbiorniku na czystą wodę co 6 miesięcy, aby pozbyć się osadu z kamienia. Zanurz siatkę w kwasku cytrynowym lub occie i pozostaw na godzinę; ta czynność zapobiegnie gromadzeniu się osadu z kamienia.

Ilustracja przedstawiająca moczenie siatki filtra w kwasku cytrynowym lub occie.



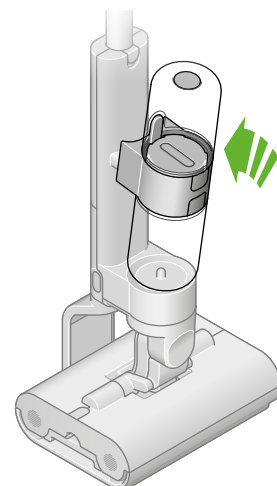
Zamknij zbiornik na czystą wodę

Przekręć pokrywę w kierunku zgodnym z ruchem wskazówek zegara, aby zamknąć zbiornik na czystą wodę.

Zamontuj zbiornik na czystą wodę z powrotem w urządzeniu

Zamontuj pusty zbiornik na czystą wodę z powrotem w korpusie urządzenia.

Ilustracja z zielonymi strzałkami, wskazującymi przekręcanie pokrywki zbiornika na czystą wodę w kierunku zgodnym z ruchem wskazówek zegara.



Ilustracja z zielonymi strzałkami wskazującymi sposób ponownego montażu zbiornika na czystą wodę w korpusie urządzenia.

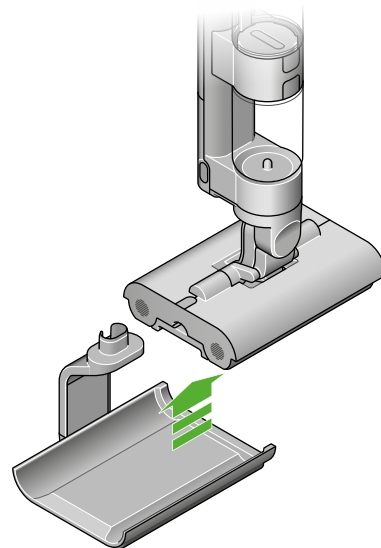
Regularna konserwacja:

Czyszczenie stacji ładującej

Odsuń urządzenie od stacji ładującej

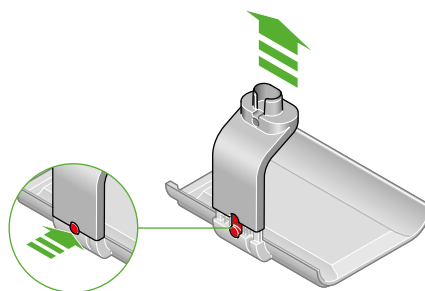
Wciśnij przycisk zwalniający, znajdujący się z tyłu stacji ładującej i podnieś słupek ładujący.

Ilustracja przedstawiająca podnoszenie słupka ładującego ze stacji ładującej.

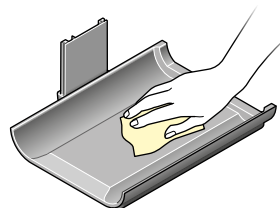


Wyczyść podstawę stacji ładującej

Przed przystąpieniem do czyszczenia upewnij się, że ładowarka jest odłączona od źródła zasilania. Przetrzyj podstawę, używając w tym celu ciepłej wody, śródka do czyszczenia i szmatki.



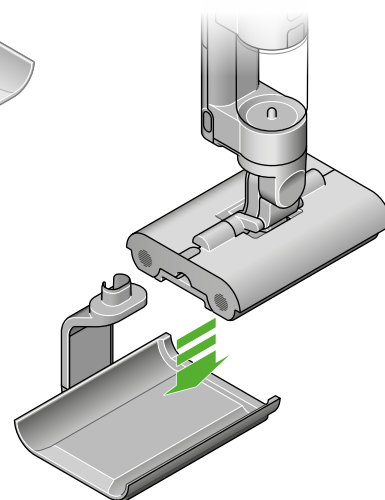
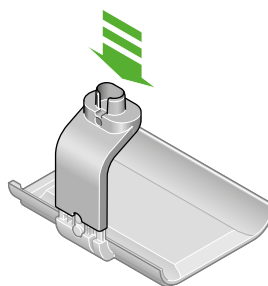
Zielone strzałki, wskazujące na odłączenie ładowarki od źródła zasilania przed przystąpieniem do czyszczenia.



Zamontuj ponownie stację ładującą

Zamontuj słupek ładujący z powrotem w stacji ładującej, a następnie umieść urządzenie w stacji ładującej.

Dwie ilustracje przedstawiające sposób ponownego montażu słupka ładującego w stacji ładującej.



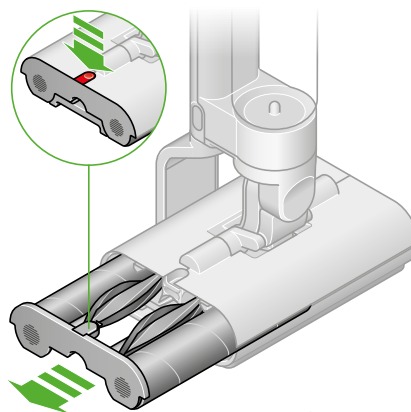
Regularna konserwacja:

Wymiana szczotek

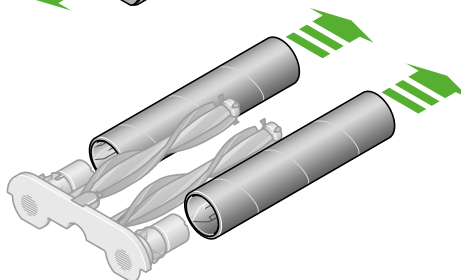
Zdemontuj szczotki

Pociągnij za zaślepkę mocującą szczotkę i szczotkę do zbierania zanieczyszczeń. Zdejmij zaślepkę ze szczotek.

Ilustracja wraz ze wstawką, przedstawiająca zdejmowanie zaślepki ze szczotek.

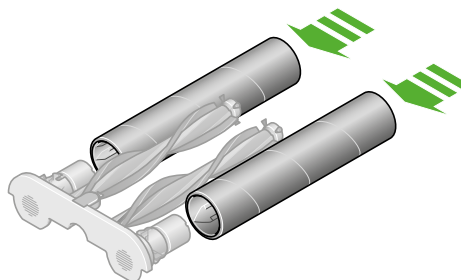


Wyrzucź zużyte szczotki do kosza na śmieci



Dopasuj nowe szczotki do zaślepki

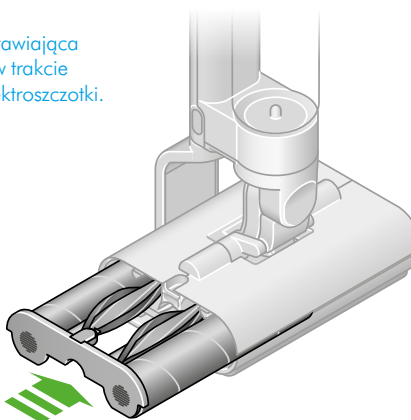
Ilustracja przedstawiająca dopasowywanie nowych szczotek do zaślepki.



Zamontuj szczotki w urządzeniu

Wsuń szczotki i szczotkę do zbierania zanieczyszczeń z powrotem do elektroszczotki. Dociskaj do momentu, aż zatrzasną się w zaślepce.

Ilustracja przedstawiająca zespół szczotek w trakcie wsuwania do elektroszczotki.



Sprawdź żywotność szczotek

Żywotność szczotek Twojego odkurzacza bezprzewodowego Dyson WashG1™ z funkcją aktywnego mycia wynosi 25 godzin. Odkurzacz powiadomi Cię o konieczności wymiany szczotek, a na ekranie wyświetli kod QR, za pomocą którego będziesz mógł je zamówić.

Alert dotyczący szczotek na ekranie LCD wraz z kodem QR i ekranem monitorowania żywotności szczotek.



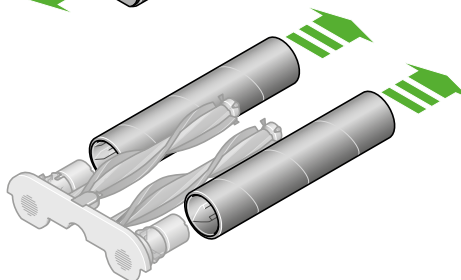
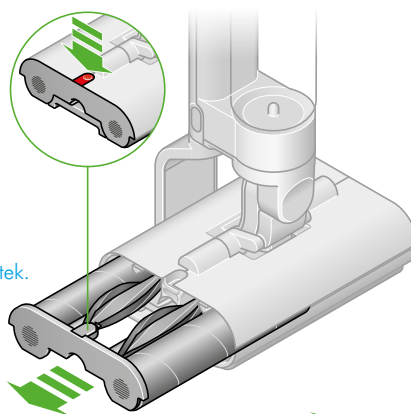
Regularna konserwacja:

Wymiana szczotek do zbierania zanieczyszczeń

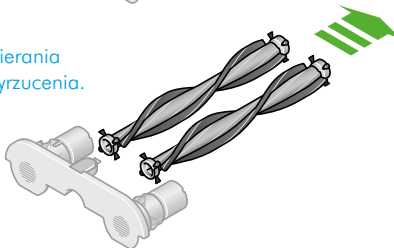
Zdemontuj szczotki

Pociągnij za zaślepkę mocującą szczotkę i szczotkę do zbierania zanieczyszczeń. Zdejmij zaślepkę ze szczotek.

Ilustracja przedstawiająca zdejmowanie zaśleпки ze szczotek.

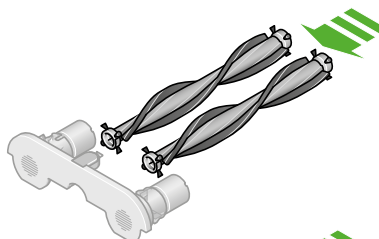


Ilustracja przedstawiająca wyjmowanie szczotek do zbierania zanieczyszczeń celem ich wyrzucenia.

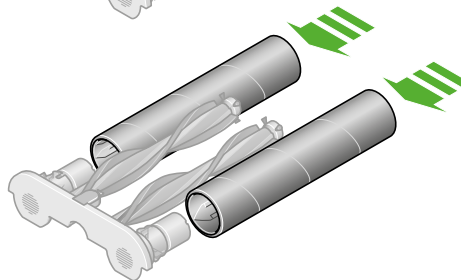


Wyrzucić zużyte szczotki do zbierania zanieczyszczeń do kosza na śmieci

Ilustracja przedstawiająca dopasowywanie nowych szczotek do zbierania zanieczyszczeń do zaśleпки.



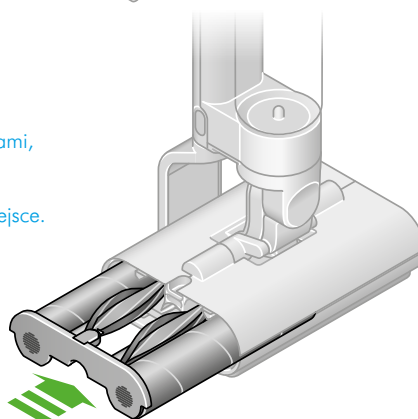
Dopasuj nowe szczotki do zbierania zanieczyszczeń do zaśleпки



Ilustracja z zielonymi strzałkami, wskazującymi na sposób montowania szczotek w przeznaczone dla nich miejsce.

Zamontuj szczotki w urządzeniu

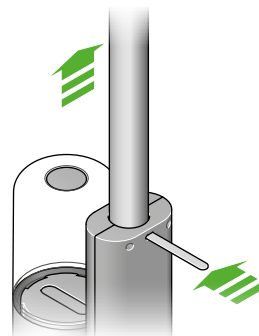
Wsuń szczotki i szczotkę do zbierania zanieczyszczeń z powrotem do elektroszczotki. Dociskaj do momentu, aż zatrzasną się w zaślepcę.



Demontaż urządzenia

W razie potrzeby schowania lub zapakowania urządzenia, odłącz rurę od korpusu urządzenia, jak pokazano na ilustracji.

Ilustracja przedstawiająca punkt, w którym należy odłączyć rurę od korpusu urządzenia.



Pielęgnacja urządzenia

Codzienna pielęgnacja urządzenia

Aby uzyskać jak najlepsze działanie urządzenia, należy je regularnie czyścić.

Jeśli Twoje urządzenie jest zakurzone, przetrzyj je wilgotną, niestrzępiącą się szmatką.

Po każdym użyciu urządzenia, opróżnij oba zbiorniki na wodę i wyczyść je za pomocą szmatki.

Po każdym użyciu wysyp do kosza na śmieci zanieczyszczenia zebrane w tacy na zanieczyszczenia, a następnie przepłucz ją wodą.

Stan akumulatora

Aby uzyskać najlepszą wydajność i żywotność akumulatora, używaj poziomu MAX wyłącznie do czyszczenia pojedynczych uporczywych plam.

Akumulator został zaprojektowany tak, aby być ładowanym w stacji ładującej. Po każdym użyciu urządzenia, umieść je z powrotem w stacji ładującej, aby wydłużyć żywotność akumulatora.

Gdzie znajduje się numer seryjny urządzenia?

Numer seryjny urządzenia został nadrukowany na jego korpusie i znajduje się za akumulatorem.

Użyj numeru seryjnego, aby zarejestrować swoje urządzenie.

Aby uzyskać więcej informacji i otrzymać dostęp do filmów instruktażowych, odwiedź stronę internetową www.dyson.pl/wsparcie