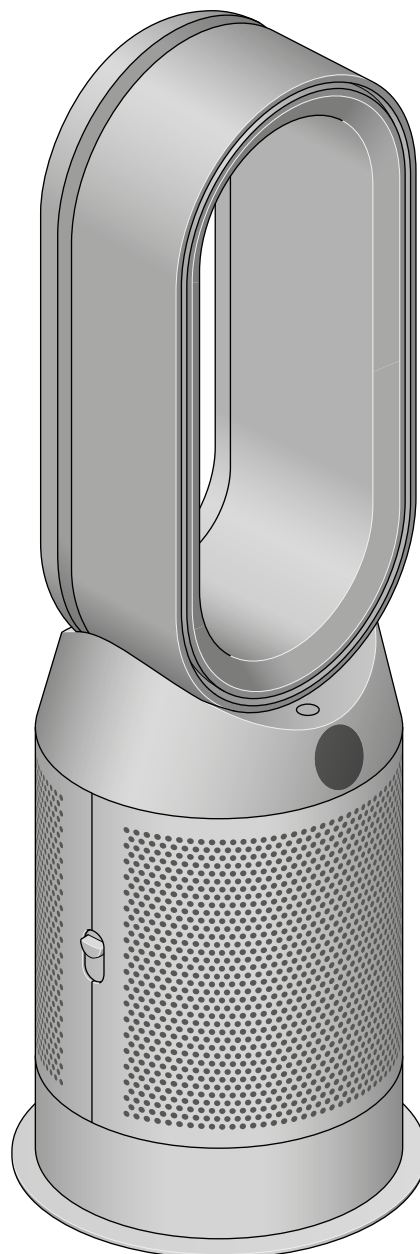


# dyson purifier hot+cool autoreact

Dyson Purifier Hot+Cool™  
Auto React

## Instrukcja obsługi



Oczyszczacz powietrza z funkcją nagrzewania i chłodzenia  
Dyson Pure Hot plus Cool™ Auto React z obręczą i osłoną filtrów.

---

### Spis treści

Montaż urządzenia

Konstrukcja urządzenia

Zasilanie i stałe monitorowanie danych

Menu monitorowanych danych

Tryb automatyczny

Prędkość i kierunek przepływu powietrza

Oscylacja

Tryb nocny

Timer

Funkcja ogrzewania i chłodzenia

Wymiana filtra dwustopniowego

Reset żywotności filtra dwustopniowego

Wymiana filtra HEPA i filtra z węglem

aktywnym

Reset żywotności filtra HEPA i filtra z

węglem aktywnym

Pielęgnacja i konserwacja

# Montaż urządzenia

Obiema rękami wyciągnij oczyszczacz z funkcją ogrzewania i chłodzenia Dyson z pudełka, trzymając za podstawę urządzenia. trzymając za podstawę urządzenia.

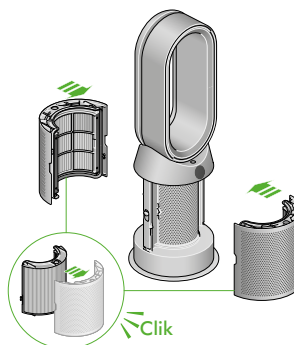
Nie trzymaj urządzenia za obręcz podczas wyciągania go z pudełka.

Zamontuj w urządzeniu filtry, które znajdują się na wyposażeniu.

## Dyson Purifier Hot+Cool Auto React

Wyposażony w filtry dwustopniowe (składające się z filtra HEPA i filtra z węglem aktywnym).

Wciśnij oba dwustopniowe filtry do osłon, aż zaczepy na górze i na dole zatrzasną się na swoim miejscu. Umieść osłony na miejscu na podstawie urządzenia i mocno dociśnij, aż zatrzasną się na swoim miejscu.



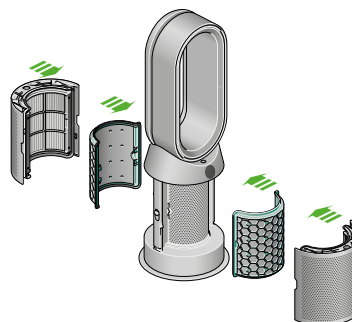
Oczyszczacz powietrza z funkcją ogrzewania i chłodzenia ze zdemontowanymi osłonami filtrów pokazujący filtr dwustopniowy (HEPA+ filtr z węglem aktywnym) umieszczony w osłonach filtrów. Strzałki wskazują, że osłony filtrów należy zamontować na podstawie urządzenia.

## Dyson Purifier Hot+Cool Auto React

Wyposażony w oddzielne filtry HEPA i filtry z węglem aktywnym.

Wciśnij oba filtry z węglem aktywnym w przeznaczone miejsce w podstawie urządzenia.

Wciśnij oba filtry HEPA do osłon, aż zaczepy na górze i na dole zatrzasną się na swoim miejscu. Umieść osłony na miejscu na podstawie urządzenia i mocno dociśnij, aż zatrzasną się na swoim miejscu.



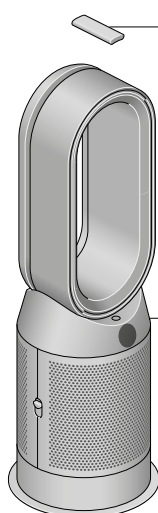
Oczyszczacz powietrza z funkcją ogrzewania i chłodzenia ze zdemontowanymi osłonami filtrów pokazujący filtr z węglem aktywnym oraz filtr HEPA umieszczony w osłonach filtrów. Strzałki wskazują, że filtr HEPA należy zamontować bezpośrednio do podstawy urządzenia, a następnie zamontować osłony filtrów.

# Konstrukcja urządzenia

Umieść pilot na górze urządzenia, przyciskami skierowanymi w dół.

Podłącz urządzenie do sieci elektrycznej i włącz.

Zdjęcie oczyszczacza powietrza z funkcją ogrzewania i chłodzenia z pilotem umieszczonym na górze obręczy oraz lokalizacją przycisku standby wł./wył. na górnej części podstawy urządzenia.



Pilot zdalnego sterowania

Standby wł./wył.

Prędkość przepływu powietrza

Tryb automatycznego oczyszczania

Oscylacja

Timer

Menu monitorowanych danych

Funkcja chłodzenia

Tryb chłodzenia

Kierunek przepływu powietrza

Tryb nocny

Układ pilota z przyciskiem standby w lewym górnym rogu, przyciskiem prędkości przepływu powietrza w środkowej lewej części, znajdującym się pod nim przyciskiem trybu automatycznego, a następnie przyciskiem oscylacji i timerem w lewym dolnym rogu. W prawym górnym rogu znajduje się przycisk menu monitorowanych danych, a następnie idąc w dół przycisk funkcji ogrzewania, przycisk trybu chłodzenia, kierunku przepływu powietrza, a następnie przycisk trybu nocnego na dole.

# Zasilanie i funkcja stałego monitorowania danych

## **Włączanie/wyłączanie trybu Standby**

Naciśnij przycisk Standby na oczyszczaczu z funkcją ogrzewania i chłodzenia Dyson lub na pilocie zdalnego sterowania, aby zatrzymać lub wznowić pracę urządzenia. Urządzenie będzie nadal monitorować jakość powietrza.

## **Stałe monitorowanie**

Stałe monitorowanie jest domyślnie wyłączone. Po włączeniu, funkcja będzie ciągle aktywna, dopóki jej ponownie nie wyłączysz.

Przy włączonej funkcji stałego monitorowania danych, oczyszczacz z funkcją ogrzewania i chłodzenia Dyson będzie gromadził informacje o jakości powietrza, wilgotności i temperaturze które będą wyświetlane na ekranie LCD.

## **Stałe monitorowanie**

Naciśnij i przytrzymaj przycisk trybu automatycznego oczyszczania na pilocie przez pięć sekund, aby włączyć funkcję stałego monitorowania. Ekran LCD wskaże, kiedy stałe monitorowanie jest włączone lub wyłączone.

# Menu monitorowanych danych

Naciśnij ten przycisk, aby przewijać informacje monitorowane przez oczyszczacz z funkcją ogrzewania i chłodzenia Dyson.

Dostępne są informacje o jakości powietrza, temperaturze i wilgotności, a także informacje dotyczące stanu żywotności filtra.

Kiedy określony rodzaj zanieczyszczenia spowoduje pogorszenie jakości powietrza, ikona danego rodzaju zanieczyszczenia pojawi się na ekranie LCD.



Pilot z przyciskiem menu monitorowanych danych umiejscowionym w prawym górnym rogu.

## Jakość powietrza z ostatnich 12 sekund

Monitoruj aktualną jakość powietrza w pomieszczeniu za pomocą wykresu przedstawiającego dane z ostatnich 12 sekund.



## Poziom pyłu zawieszonego PM<sub>2,5</sub>

Mikroskopijne cząsteczki o wielkości do 2,5 mikrona zawieszone w powietrzu, którym oddychamy. Należą do nich dym, bakterie i alergeny.



## Poziom pyłu zawieszonego PM<sub>10</sub>

Większe mikroskopijne cząsteczki o wielkości do 10 mikronów zawieszone w powietrzu, którym oddychamy. Należą do nich kurz, pleśń i pyłki.



## Lotne związki organiczne

LZO to zazwyczaj zapachy, które mogą być potencjalnie szkodliwe. Można je znaleźć w środkach czystości, aerozolah czy farbach.



## Dwutlenek azotu i inne gazy utleniające

Te potencjalnie szkodliwe gazy są uwalniane do powietrza na przykład podczas spalania gazu w trakcie gotowania, są nimi również spaliny samochodowe.



## Temperatura w pomieszczeniu

Monitoruj temperaturę otoczenia, aby utrzymać komfortowe środowisko.



## Wilgotność powietrza w pomieszczeniu

Ilość pary wodnej w powietrzu wyrażona w procentach.



## Eksploatacja filtra

Pozostały czas eksploatacji filtra jest wyświetlany na ekranie LCD i wskazuje, kiedy filtr wymaga wymiany.



## Formaldehyd (HCHO)

Związek chemiczny, który stanowi powszechne zanieczyszczenie w pomieszczeniach. Uwalnia się przez wiele lat z mebli, podłóg i kleju.



# Tryb automatyczny

Ustaw automatyczny tryb w oczyszczaczu z funkcją ogrzewania i chłodzenia Dyson, a wbudowane czujniki inteligentnie dostosują ustawienia urządzenia do poziomu jakości powietrza.

Jakość powietrza: urządzenie zatrzyma się, gdy zostanie osiągnięty docelowy poziom jakości powietrza i włączy się ponownie, gdy poziom jakości powietrza spadnie.

Prędkość przepływu powietrza: Prędkość przepływu powietrza będzie wzrastać, aż do osiągnięcia docelowego poziomu jakości powietrza i temperatury.

Pilot z przyciskiem trybu automatycznego oczyszczania pod przyciskiem menu monitorowanych danych po prawej stronie.



# Prędkość i kierunek przepływu powietrza

Naciśnij przycisk prędkości przepływu powietrza, aby zwiększyć lub zmniejszyć prędkość przepływu powietrza.

Naciśnij przycisk kierunku przepływu powietrza, aby zmienić kierunek nawiewu od przodu lub od tyłu urządzenia.

Zmień kierunek przepływu powietrza dla własnego komfortu.

Wybierz tryb chłodzenia w celu przepływu powietrza od przodu urządzenia i oczyszczania oraz równoczesnego chłodzenia.

Pilot z przyciskiem ustawienia prędkości przepływu powietrza po lewej stronie, pośrodku. Przycisk kierunku przepływu powietrza znajduje się po prawej stronie poniżej przycisku trybu automatycznego oczyszczania.



# Oscylacja

Naciśnij przycisk ustawienia oscylacji, aby rozprzecznić powietrze po pomieszczeniu, wybierając kąt oscylacji spośród dostępnych ustawień od 0° do 350°.

Pilot z przyciskiem oscylacji znajdującym się w lewej dolnej części.



# Tryb nocny

W trybie nocnym Twój oczyszczacz z funkcją ogrzewania i chłodzenia Dyson będzie nadal monitorował i reagował na zmiany poziomu jakości powietrza i temperatury, ale tylko przy najcichszych ustawieniach oraz przy przyciemnionym ekranie LCD.

Pilot z przyciskiem trybu nocnego znajdującym się w prawym dolnym rogu.



# Timer

Twój oczyszczacz z funkcją ogrzewania i chłodzenia Dyson wyłączy się automatycznie po wybranym odstępie czasu.

Aby ustawić pożądaną odstęp czasu: naciśnij przycisk Timera, aby przewijać opcje odstępów czasowych. Po aktywacji, naciśnij raz przycisk Timera, aby zobaczyć wybrany czas.

Aby anulować wyłącznik czasowy: naciśnij dwukrotnie przycisk Timer.

Pilot z przyciskiem timera znajdującym się w lewym dolnym rogu.



# Funkcja ogrzewania i chłodzenia

Naciśnij przycisk, aby ustawić żądaną temperaturę w pomieszczeniu.

Urządzenie zatrzyma funkcję ogrzewania po osiągnięciu docelowej temperatury.

Naciśnij przycisk trybu chłodzenia, aby przełączyć urządzenie z trybu ogrzewania na tryb chłodzenia.

Pilot z przyciskiem trybu ogrzewania po prawej stronie, pod przyciskiem menu monitorowanych danych. Przycisk trybu chłodzenia znajduje się bezpośrednio pod przyciskiem trybu ogrzewania.



# Wymiana filtra dwustopniowego

Przed wymianą filtra, wyłącz urządzenie i odłącz je od zasilania.

Ekran LCD urządzenia pokazuje pozostały czas żywotności filtra i wskazuje konieczność wymiany niezmywalnych filtrów. Naciśnij przycisk menu monitorowanych danych na pilocie.

Konieczne jest zresetowanie żywotności filtra w urządzeniu po jego wymianie.

## Dyson Purifier Hot+Cool Auto React

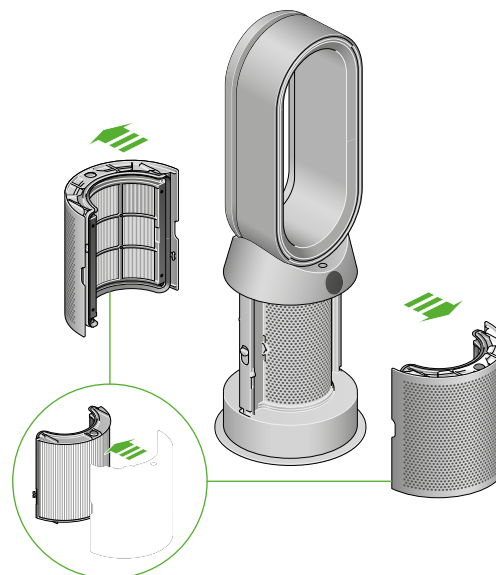
Wyposażony w filtry dwustopniowe (składające się z filtra HEPA i filtra węglem aktywnym).

Aby zdemontować filtr dwustopniowy, naciśnij przyciski zwalniające osłony, znajdujące się po obu stronach urządzenia, aby zdjąć osłony filtrów. Naciśnij wypustki znajdujące się na osłonach, aby zdemontować filtry.

Wsuń nowe filtry do osłon, aż zaczepy na górze i na dole zatrzasną się na swoim miejscu.

Umieść osłony na podstawie i mocno dociśnij, aż zatrzasną się na swoim miejscu.

Podłącz urządzenie do zasilania i zresetuj żywotność filtra.



Oczyszczacz powietrza z funkcją ogrzewania i chłodzenia ze zdemontowanymi osłonami pokazujący umiejscowienie filtra dwustopniowego (HEPA + filtr z węglem aktywnym) w osłonach filtra. Strzałki ukazują, że osłony filtra muszą zostać zamontowane do podstawy urządzenia.

# Reset żywotności filtra dwustopniowego

Istotne jest, aby zresetować żywotność filtra po jego wymianie.

## Resetowanie żywotności filtra dwustopniowego

Naciśnij i przytrzymaj przycisk trybu nocnego na pilocie.

Ekran LCD urządzenia będzie odliczał czas od pięciu, kończąc na ekranie domyślnym. Poziomą żywotności filtra zostanie zresetowany, a urządzenie będzie gotowe do użycia.



Naciśnięcie przycisku trybu nocnego i timera w prawym dolnym rogu pilota przez 5 sekund.

# Wymiana filtra HEPA i filtra z węglem aktywnym

Przed wymianą filtra, wyłącz urządzenie i odłącz je od zasilania.

Ekran LCD urządzenia pokazuje pozostały czas żywotności filtra i wskazuje konieczność wymiany niezmywalnych filtrów. Naciśnij przycisk menu monitorowanych danych na pilocie.

Konieczne jest zresetowanie żywotności filtra w urządzeniu po jego wymianie.

## Dyson Purifier Hot+CoolAutoReact

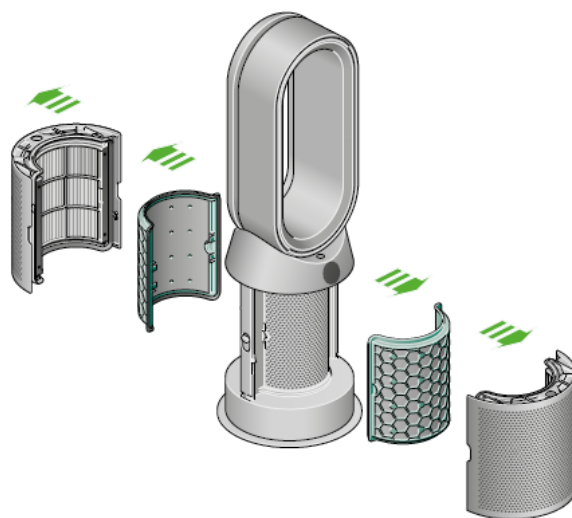
Wyposażony w oddzielne filtry HEPA i filtry z węglem aktywnym.

Aby zdemontować filtry HEPA, naciśnij przyciski zwalniające osłony, znajdujące się po obu stronach urządzenia, aby zdjąć osłony filtrów. Naciśnij wypustki znajdujące się na osłonach, aby zdemontować filtry HEPA.

Wsuń nowe filtry HEPA do osłon, aż zaczepy na górze i na dole zatrzasną się na swoim miejscu. Aby wymienić filtry z węglem aktywnym, wyjmij je z podstawy urządzenia i włóż nowe filtry.

Umieść osłony na podstawie i mocno dociśnij, aż zatrzasną się na swoim miejscu.

Podłącz urządzenie do zasilania i zresetuj żywotność filtra.



Oczyszczacz powietrza z funkcją ogrzewania i chłodzenia ze zdemontowanymi osłonami, pokazujący filtr HEPA umiejscowiony w osłonach oraz filtr z węglem aktywnym. Strzałki ukazują, że najpierw należy zamontować filtr z węglem aktywnym bezpośrednio do podstawy urządzenia, a następnie zamontować osłony filtrów.

# Reset żywotności filtra HEPA i filtra z węglem aktywnym

Istotne jest, aby zresetować żywotność filtra po jego wymianie.

## Resetowanie żywotności filtra HEPA

Naciśnij i przytrzymaj przycisk trybu nocnego na pilocie.

Ekran LCD urządzenia będzie odliczał czas od pięciu, kończąc na ekranie domyślnym. Poziom żywotności filtra HEPA zostanie zresetowany, a urządzenie będzie gotowe do użycia.

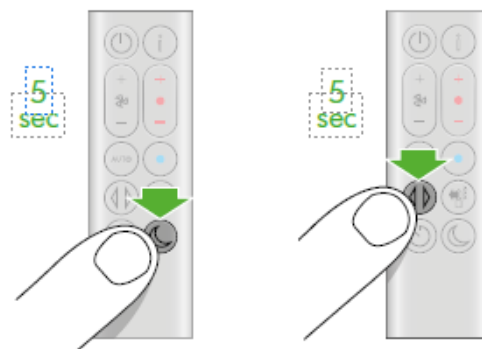
## Resetowanie żywotności filtra z węglem aktywnym

Naciśnij i przytrzymaj przycisk oscylacji na pilocie.

Ekran LCD urządzenia będzie odliczał czas od pięciu, kończąc na ekranie domyślnym. Poziom żywotności filtra z węglem aktywnym zostanie zresetowany, a urządzenie będzie gotowe do użycia.

Naciśnięcie przycisku trybu nocnego i timera w prawym dolnym rogu pilota przez 5 sekund.

Naciśnięcie przycisku oscylacji w lewym dolnym rogu pilota przez 5 sekund.





# Pielęgnacja i konserwacja

Aby zawsze uzyskać najlepszą wydajność oczyszczacza z funkcją ogrzewania i chłodzenia Dyson, ważne jest jego regularne czyszczenie i sprawdzanie ewentualnych zatorów.

## **Czyszczenie urządzenia**

Jeśli kurz gromadzi się na powierzchni urządzenia, zetrzyj kurz z obręczy, osłony i innych części czystą, suchą szmatką.

Poszukaj zatorów w otworach wlotu powietrza na osłonie i w małej szczelinie wewnątrz obręczy.

Użyj miękkiej szczotki, aby usunąć kurz i zanieczyszczenia.

Nie używaj detergentów ani środków czyszczących do czyszczenia urządzenia.

## **Kody błędów**

Jeśli urządzenie wyświetla kod błędu, spróbuj je wyłączyć i włączyć ponownie. Jeśli to nie usunie kodu błędu, skontaktuj się z działem obsługi klienta Dyson.

Więcej informacji i wsparcie dotyczące Twojego urządzenia znajdziesz na poniższej stronie internetowej:

[www.dyson.com/support](http://www.dyson.com/support)