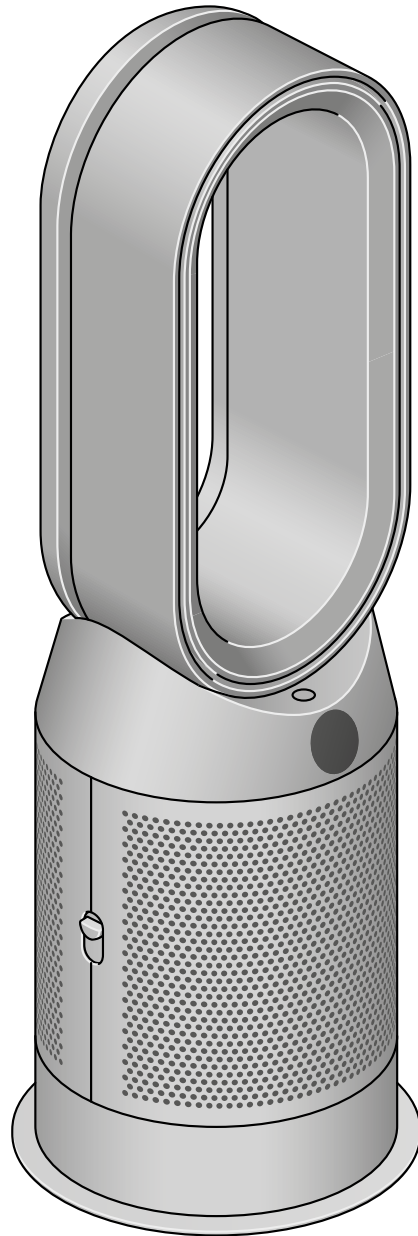


dyson purifier hot+cool

다이슨 핫앤쿨™ 공기청정기(온풍기 겸용)

SV12 JN.000000 PN.000000-00-00
00.00.00 VERSION NO.01

사용자 매뉴얼



다이슨 핫앤쿨™ 공기청정기 팬
온풍기, 증폭기 루프 및 메시 필터
커버, 루프 증폭기 아래의 스크린
및 측면의 외부 커버 해제 버튼.

목차

기기 조립

시작하기

다이슨 링크 앱에 연결

스마트 홈에 연결

전력 및 지속적 모니터링

정보 메뉴

자동 모드

풍속 및 풍향

회전

야간 모드

슬립 타이머

온풍 및 쿨링 모드

헤파+탄소 필터 변경

헤파+탄소 필터 수명 재설정

헤파 및 탄소 필터 교체

헤파 및 탄소 필터 수명 재설정

촉매 필터 및 헤파+탄소 필터 교체

헤파+탄소 필터 수명 재설정

기계 관리

기기 조립

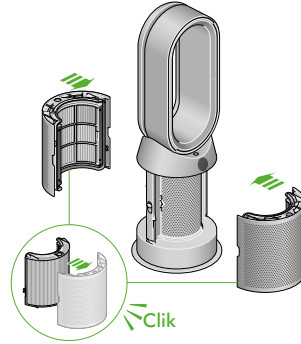
양손을 사용하여 하단을 잡고 상자에서 기기를 꺼내줍니다.

루프 증폭기를 들어 올리지 마세요.

제공된 필터를 사용하여 기계를 조립하세요.

다이슨 핫앤쿨 공기청정기(온풍기 겸용)
헤파+탄소 필터와 함께 제공됩니다.

헤파+탄소 필터를 외부 커버에 밀어넣고 하단에 위치시킵니다. 양쪽 외부 커버가 제자리에 단단히 고정될 때까지 끝까지 밀어줍니다.

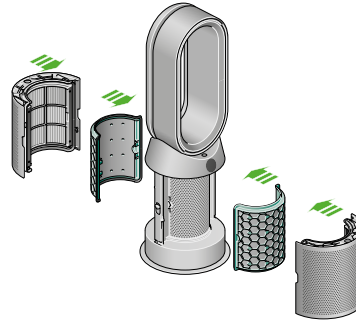


필터 커버가 열린 공기청정기 팬 온풍기의 필터 커버에 위치한 헤파+탄소 필터의 모습. 화살표는 필터 커버를 기기 하단에 조립해야 함을 나타냅니다.

다이슨 핫앤쿨 공기청정기(온풍기 겸용)
별도의 헤파 및 탄소 필터가 제공됩니다.

탄소 필터를 기기의 제자리에 밀어 넣습니다.

헤파 필터를 외부 커버에 밀어 넣습니다. 외부 커버를 기기 하단의 제자리에 놓고 딸깍 소리가 날 때까지 끝까지 밀어줍니다.

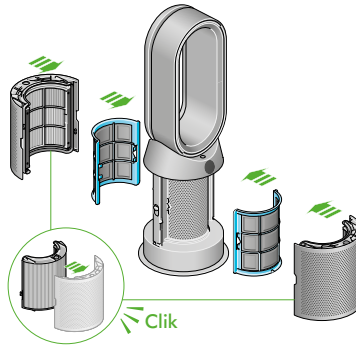


필터 커버가 열린 공기청정기 팬 온풍기의 필터 커버와 탄소 필터에 위치한 헤파 필터의 모습. 화살표는 탄소 필터가 기기 하단에 직접 장착되어 있으며 필터 커버를 기기 하단에 조립해야 함을 나타냅니다.

다이슨 핫앤쿨 포름알데히드 공기청정기(온풍기 겸용)
기기에는 헤파+탄소 필터와 영구적으로 사용가능한 촉매 필터가 함께 제공됩니다.

기기에서 올바른 위치로 촉매 필터를 밀어넣습니다.

헤파+탄소 필터를 외부 커버에 밀어넣고 하단에 위치시킵니다. 양쪽 외부 커버가 제자리에 고정될 때까지 끝까지 밀어줍니다.

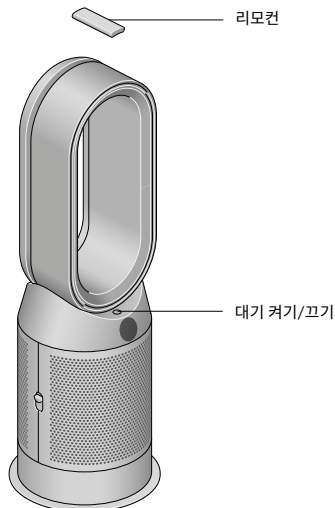


필터 커버가 열린 공기청정기 팬 온풍기의 필터 커버와 촉매 필터에 위치한 헤파+탄소 필터의 모습. 화살표는 촉매 필터가 기기 하단에 직접 장착되어 있으며 필터 커버를 기기 하단에 조립해야 함을 보여줍니다.

시작하기

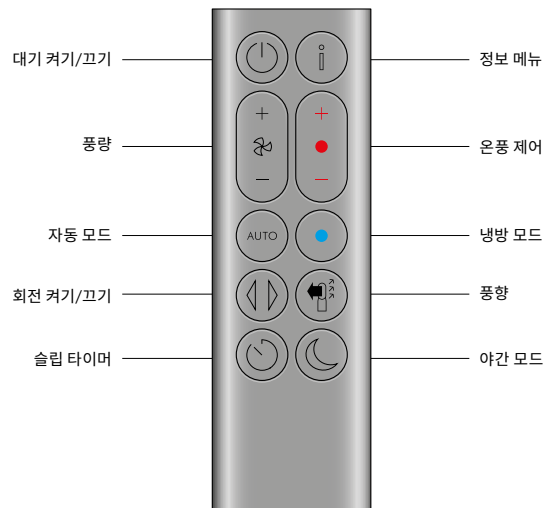
버튼이 아래를 향하도록 하여 리모컨을 디바이스 위에 놓습니다.

전원을 연결하고 기기를 켭니다.



루프 증폭기 상단에 리모컨이 배치된 공기청정기 팬 온풍기 이미지와 디바이스 바닥 상단의 대기 켜기/끄기 버튼의 위치.

리모컨은 왼쪽 상단의 대기 전원 버튼, 왼쪽 중간의 풍속 전환 버튼과 자동 모드 버튼, 회전 버튼과 하단의 취침 타이머 버튼으로 구성되어 있습니다. 오른쪽 상단에는 정보 메뉴 버튼이 있고 아래로 내려가면 온풍 제어 버튼, 냉방 모드 버튼, 풍향, 하단에는 야간 모드 버튼이 있습니다.



다이슨 링크 앱에 연결

다이슨 링크 앱으로 기기를 제어하고, 단계별 설정 및 지원에 액세스하며, 다이슨 공기청정기(온풍기 겸용)를 작동하는 방법과 시기를 제어하고, 공기품질을 시각적으로 모니터링하며, 최신 소프트웨어 업데이트로 최신 사양을 유지하세요.

App Store 또는 Google Play에서 다이슨 링크 앱을 다운로드하세요. 앱을 열고 화면의 지시에 따라 새 계정을 생성하세요.



Apple 및 Apple 로고는 미국 및 기타 국가에 등록된 Apple Inc.의 상표입니다. App Store는 미국 및 기타 국가에 등록된 Apple Inc.의 서비스 상표입니다. Google Play 및 Google Play 로고는 Google Inc.의 상표입니다.



Android 로봇은 Google에서 제조 및 공유한 저작물에서 복제 또는 수정되었으며 Creative Commons 3.0 Attribution License에 설명된 조건에 따라 사용됩니다.



스마트 홈에 연결

Amazon Alexa 사용

Alexa에게 다이슨 기술을 활성화하여 다이슨 공기청정기 또는 공기청정기 가습기를 제어하도록 요청하세요. 기계가 가정 내 다른 디바이스와 작동하는 방식을 자동화하는 루틴을 설정하세요.



Google Assistant 사용

Google을 통해 연결된 모든 공기청정기를 제어하거나 기계가 집에 있는 다른 디바이스와 작동하는 방식을 자동화하는 루틴을 설정하세요. 시작하려면 '오케이 구글'이라고 말하세요.



Siri 사용

다이슨 디바이스를 Siri 바로 가기에 연결하면 Apple 디바이스에서 음성으로 제어할 수 있습니다.



전력 및 지속적 모니터링

대기 켜기/끄기

다이슨 공기청정기 팬 온풍기 또는 리모컨의 대기 켜기/끄기 버튼을 눌러 디바이스를 중지하세요. 공기 품질을 계속 모니터링합니다.

지속적 모니터링

지속적 모니터링은 기본적으로 꺼져 있습니다. 한 번 켜면 다시 끌 때까지 항상 활성화됩니다.

지속적 모니터링 기능이 켜져 있으면 다이슨 공기청정기는 공기 품질, 온도, 습도 정보를 수집해 LCD 화면과 다이슨 링크앱에 표시합니다.

지속적 모니터링

리모컨의 자동 모드 버튼을 5초 동안 길게 눌러 켜줍니다. 지속적 모니터링이 켜져 있거나 꺼져 있으면 LCD 화면에 표시됩니다.

Wi-Fi 연결

Wi-Fi는 기본적으로 켜져 있습니다. Wi-Fi를 켜거나 끄려면 디바이스의 대기 켜기/끄기 버튼을 5초 동안 길게 누릅니다.

정보 메뉴

이 버튼을 눌러 다이슨 공기청정기가 모니터링하는 정보를 스크롤하세요.

공기질과 온도, 습도, 필터 수준에 대한 정보가 LCD 화면에 표시됩니다.

특정 유형의 오염 물질로 인해 공기 품질이 저하되면 LCD 화면에 오염 물질에 대한 기호가 표시됩니다.



오른쪽 상단에 정보 버튼이 있는 리모컨.

실내 공기 품질 - 12초
최근 12초의 데이터를 보여주는 그래프로 현재 공기 품질을 모니터링합니다.



미세 입자(PM2.5)
최대 2.5 마이크로미터 크기의 미세 입자는 우리가 숨쉬는 공기에 떠 있습니다. 여기에는 연기, 박테리아, 알레르기 유발물질이 포함됩니다.



미세 입자(PM10)
최대 10 마이크로미터 크기의 비교적 큰 미세 입자는 우리가 숨쉬는 공기에 떠 있습니다. 여기에는 먼지, 곰팡이 및 꽃가루가 포함됩니다.



휘발성 유기 화합물
VOC는 일반적으로 잠재적으로 해로울 수 있는 냄새입니다. 이들은 청소 제품, 페인트 및 가구에서 발견됩니다.



이산화질소 및 기타 산화 가스
이러한 잠재적으로 유해한 가스는 연소에 의해 공기 중으로 방출됩니다(조리 시 연소 가스 및 차량 배기 가스 배출 등).



실내 온도
쾌적한 환경을 유지하기 위해 주변 온도를 모니터링하세요.



실내 습도
백분율로 표시되는 공기 중 수증기의 양입니다.



필터
남은 필터 수명은 LCD 화면에 표시되며 필터 교체 시기를 알려줍니다.



포름알데히드(HCHO)
일반적인 실내 오염 물질입니다. 가구, 바닥재 및 접착제에서 수년 동안 방출될 수 있습니다.



Wi-Fi
Wi-Fi 네트워크에 대한 현재 연결 상태입니다.



자동 모드

다이슨 공기청정기를 자동 모드로 설정하면 온도 센서가 공기질에 따라 기기의 설정을 지능적으로 조정합니다.

공기질: 목표 공기질에 도달하면 기기가 일시 중지되고 공기질이 떨어지면 다시 켜집니다.

풍속: 목표 공기질과 온도에 도달할 때까지 풍속이 증가합니다.

왼쪽의 풍속 버튼 아래에 자동 모드 버튼이 있는 리모컨.



풍속 및 풍향

풍속 버튼을 눌러 풍속을 높이거나 낮추세요.

풍향 버튼을 눌러 풍향을 앞에서 뒤로 변경하세요.

원하는 대로 풍향을 변경하세요.

공기정화, 쿨링 및 온풍을 위해 앞면에서 기류가 나오도록 기류 방향을 팬 모드로 선택합니다.

대기 버튼 아래의 왼쪽에 풍속 토크 버튼이 있는 리모컨. 풍향 버튼은 야간 모드 버튼 바로 위에 있습니다.



회전

회전 버튼을 눌러 실내 공기를 순환시키고 0°에서 350°까지 스크롤하여 회전을 설정합니다.

다이슨 링크 앱에서 회전 설정을 원하는대로 제어합니다.

슬립 타이머 위 왼쪽에 회전 버튼이 있는 리모컨.



야간 모드

야간 모드는 기기를 가장 조용하게 설정하고 LCD화면의 밝기를 어둡게 합니다. 동시에 지속적으로 공기의 질을 관찰하고 정화합니다.

하단 우측에 야간 모드 버튼이 있는 리모컨.



슬립 타이머

선택한 시간이 지나면 다이슨 공기청정기가 자동으로 꺼집니다.

시간 설정: 버튼을 눌러 타이머 옵션을 스크롤하세요. 활성화되면 슬립 타이머 버튼을 한 번 눌러 선택한 시간을 확인하세요.

슬립 타이머를 취소하려면: 슬립 타이머 버튼을 두 번 누르세요.

왼쪽 하단에 슬립 타이머 버튼이 있는 리모컨.



온풍 및 쿨링 모드

버튼을 눌러 필요한 실내 온도를 설정합니다.

설정된 온도에 도달하면 디바이스가 일시 중지됩니다.

쿨링 모드 버튼을 눌러 디바이스를 온풍 모드에서 쿨링 모드로 전환합니다.

정보 버튼 아래 오른쪽의 온풍 모드 버튼이 있는 리모컨. 쿨링 모드 버튼은 온풍 모드 버튼 바로 아래에 있습니다.



헤파+탄소 필터 변경

필터를 교체하기 전에 다이슨 공기청정기의 전원을 끄고 플러그를 뽑아줍니다.

남은 필터 수명은 화면에 표시되며 세척할 수 없는 필터를 교체해야 하는 시기를 나타냅니다. 리모컨의 정보 버튼을 누르거나 다이슨 링크 앱에서 확인하세요.

기기에서 필터 수명을 재설정해야 합니다.

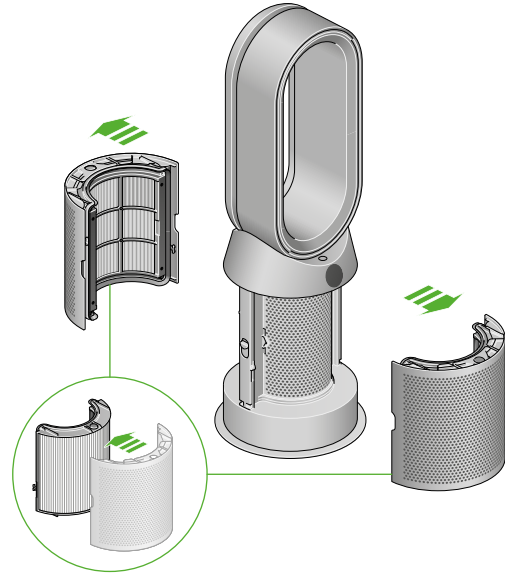
다이슨 핫앤쿨 공기청정기(온풍기 겸용)
헤파+탄소 필터와 함께 제공됩니다.

헤파+탄소 필터를 변경하려면 기기의 양쪽 버튼을 아래로 눌러 외부 커버를 열어줍니다. 탭을 눌러 필터를 제거합니다.

교체용 필터를 바깥쪽 커버에 밀어넣고 탭이 제자리에 고정되었는지 확인합니다.

외부 커버를 기기의 제자리에 놓고 딸깍 소리가 날 때까지 끝까지 누릅니다.

기기를 연결하고 스위치를 켜 후 필터 수명을 재설정합니다.



필터 커버가 열린 공기청정기 팬 온풍기의 필터 커버에 위치한 헤파+탄소 필터의 모습. 화살표는 필터 커버를 기기 하단에 조립해야 함을 나타냅니다.

헤파+탄소 필터 수명 재설정

필터를 교체한 후에는 필터 수명을 재설정하는 것이 중요합니다.

헤파+탄소 필터 수명 재설정
리모컨의 야간 모드 버튼을 길게 누릅니다.

기기의 디스플레이가 5부터 카운트 다운되고 필터 수명이 재설정된 후 디바이스를 사용할 수 있습니다.



리모컨 오른쪽 하단의 야간 모드 버튼을 5초 동안 누릅니다.

헤파 및 탄소 필터 교체

필터를 교체하기 전에 다이슨 공기청정기의 전원을 끄고 플러그를 뽑아줍니다.

남은 필터 수명은 화면에 표시되며 세척할 수 없는 필터를 교체해야 하는 시기를 나타냅니다. 리모컨의 정보 버튼을 누르거나 다이슨 링크 앱에서 확인하세요.

기기에서 필터 수명을 재설정해야 합니다.

다이슨 핫앤쿨 공기청정기(온풍기 겸용)
별도의 헤파 및 탄소 필터가 제공됩니다.

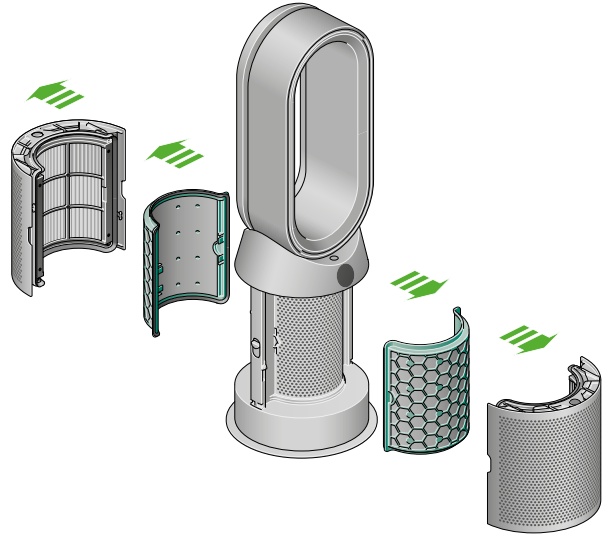
헤파 필터를 교체하려면 디바이스의 양쪽 버튼을 눌러 필터 커버를 분리하세요. 탭을 아래로 눌러 헤파 필터를 제거하세요.

교체용 필터를 바깥쪽 커버에 밀어넣고 탭이 제자리에 고정되었는지 확인합니다.

기계에서 탄소 필터를 교체하려면 기계 바닥에서 필터를 제거하고 교체 필터를 삽입하세요.

외부 커버를 기기의 제자리에 놓고 딸깍 소리가 날 때까지 끝까지 누릅니다.

기기를 연결하고 스위치를 켜 후 필터 수명을 재설정합니다.



필터 커버가 열린 공기청정기 팬 온풍기의 필터 커버와 탄소 필터에 위치한 헤파 필터의 모습. 화살표는 탄소 필터가 기기 하단에 직접 장착되어 있으며 필터 커버를 기기 하단에 조립해야 함을 나타냅니다.

헤파 및 탄소 필터 수명 재설정

필터를 교체한 후에는 필터 수명을 재설정하는 것이 중요합니다.

헤파 필터 수명 재설정
리모컨의 야간 모드 버튼을 길게 누릅니다.

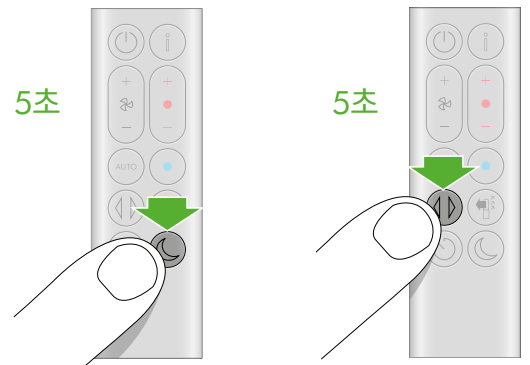
기기의 디스플레이가 5부터 카운트 다운되고 필터 수명이 재설정된 후 디바이스를 사용할 수 있습니다.

탄소 필터 수명 재설정
리모컨의 진동 버튼을 길게 누르세요.

기기의 디스플레이가 5부터 카운트 다운되고 필터 수명이 재설정된 후 디바이스를 사용할 수 있습니다.

리모컨 오른쪽 하단의 야간 모드 버튼을 5초 동안 누릅니다.

리모컨 왼쪽 하단의 절전 타이머 버튼 위에 있는 진동 버튼을 5초 동안 누르세요.



촉매 필터 및 헤파+탄소 필터 교체

필터를 교체하기 전에 다이슨 공기청정기의 전원을 끄고 플러그를 뽑아줍니다.

남은 필터 수명은 화면에 표시되며 세척할 수 없는 필터를 교체해야 하는 시기를 나타냅니다. 리모컨의 정보 버튼을 누르거나 다이슨 링크 앱에서 확인하세요.

기기에서 필터 수명을 재설정해야 합니다.

다이슨 핫앤쿨 포름알데히드 공기청정기(온풍기 겸용) 기기에는 헤파+탄소 필터가 영구적으로 사용가능한 촉매 필터와 함께 제공됩니다.

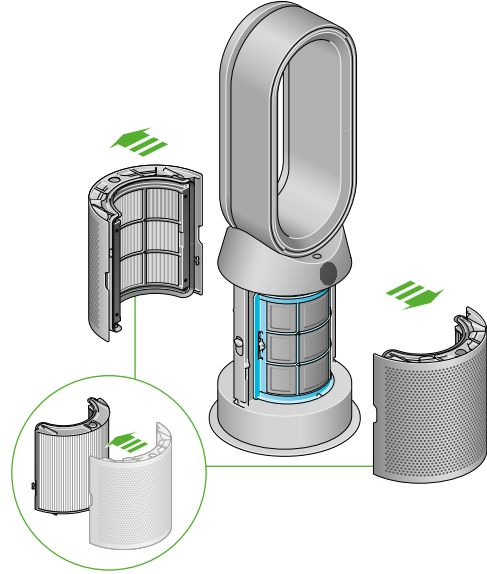
촉매 필터는 교체할 필요가 없습니다

헤파+탄소 필터를 변경하려면 기기의 양쪽 버튼을 아래로 눌러 외부 커버를 열어줍니다. 탭을 눌러 필터를 제거합니다.

교체용 필터를 바깥쪽 커버에 밀어넣고 탭이 제자리에 고정되었는지 확인합니다.

외부 커버를 기기의 제자리에 놓고 딸깍 소리가 날 때까지 끝까지 누릅니다.

기기를 연결하고 스위치를 켜 후 필터 수명을 재설정합니다.



필터 커버가 열린 공기청정기 팬 온풍기의 필터 커버와 촉매 필터에 위치한 헤파+탄소 필터의 모습. 화살표는 촉매 필터가 기계 바닥에 직접 장착되어 있으며 필터 커버를 기계 바닥에 조립해야 함을 보여줍니다.

헤파+탄소 필터 수명 재설정

필터를 교체한 후에는 필터 수명을 재설정하는 것이 중요합니다.

헤파+탄소 필터 수명 재설정
리모컨의 야간 모드 버튼을 길게 누릅니다.

기기의 디스플레이가 5부터 카운트 다운되고 필터 수명이 재설정된 후 디바이스를 사용할 수 있습니다.



리모컨 오른쪽 하단의 야간 모드 및 취침 타이머 버튼을 5초 동안 누르세요.

기계 관리

다이슨 공기청정기에서 항상 최상의 성능을 확보하려면 정기적으로 청소하고 막힌 부분이 있는지 확인하는 것이 중요합니다.

기계 청소

기계에 먼지가 있으면 보풀이 없는 젖은 천으로 닦으세요.

필터의 공기 흡입구와 루프 증폭기 내부의 작은 구멍에 막힌 부분이 있는지 확인하세요.

부드러운 솔을 사용하여 먼지와 이물질을 제거하세요.

기기를 청소할 때 세제나 광택제를 사용하지 마세요.

밀폐된 공간에서 사용할 때

공기 청정기는 실내 공기를 흡입하여 순환시킵니다. 밀폐된 공간에서 오랜 기간 사용할 경우, 과도한 냄새 분자가 필터에 흡착되어 냄새가 발생할 수 있습니다. 최대 풍량으로 4시간 이상 작동시키면 이러한 냄새를 제거하는 데 도움이 됩니다.

공기청정기가 화장실이나 하수도 방향으로 배치된 경우, 냄새가 덜 나는 위치로 이동해주세요.

방향제, 디퓨저, 향초, 소독제 또는 청소용 약품, 인테리어 공사 및 벽지 교체 등으로 인한 화학물은 공기청정기 사용 시 필터류에 쌓여 냄새의 원인이 될 수 있습니다.

습기를 지속적으로 흡입하는 환경에서 오랜 기간 사용 시 필터류에서 냄새가 날 수 있습니다. (습기가 많은 환경, 가습기의 습기가 지속적으로 흡입되는 환경) 건조한 환경에서 4시간 이상 공기청정기를 작동시키면 필터 건조와 냄새 제거에 도움이 될 수 있습니다.

실내에서 냄새가 심하게 발생한 경우, 먼저 환기를 한 후 공기 청정 기능으로 남은 냄새를 제거하면 공기청정기의 성능을 보다 오랜 기간 유지할 수 있습니다.

상품 초기 구매 시 새 필터에서 냄새가 날 때

초기 구매 시에는 새 필터의 냄새가 있을 수 있습니다. 이는 최대 풍량으로 4시간 이상 작동시키면 감소하는 것으로 확인되었으며 사용기간이 길어질 수록 없어집니다. 이런 현상은 정상이며 제품의 성능에 영향을 끼치지 않습니다. 다이슨 필터는 모든 국가와 EU 가이드라인에 맞추어 제작되었으며 유해하지 않습니다.

필터의 청소 및 교체 시기는 사용 환경에 따라 다를 수 있습니다.

장기 미사용 후 재사용 할 때

공기청정기를 2주 이상 사용하지 않다가 사용했을 때 냄새가 날 수 있습니다. 통풍이 잘 되는 곳에서 최대 풍량으로 4시간 이상 작동시키면 필터 냄새를 줄일 수 있습니다. 다만 며칠 간 사용했는데도 비정상적인 냄새가 지속된다면 필터를 교환하셔야 합니다.

오류 코드

공기청정기에 오류 코드가 표시되면 공기청정기를 껐다가 다시 켵니다. 이렇게 해도 전자 오류 코드가 지워지지 않으면 다이슨 고객 지원팀에 문의합니다.

기기에 대한 자세한 정보 및 지원은 다이슨 링크 앱 또는 온라인으로 이동합니다. support.kr.dyson.com/supporthome