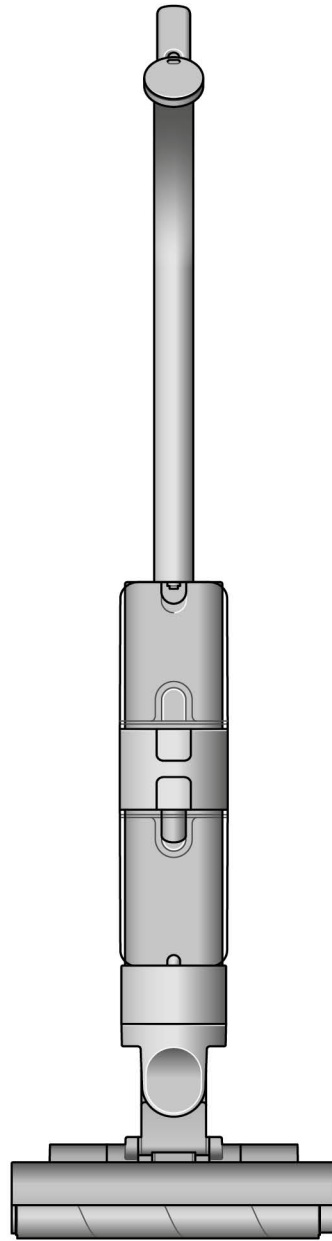


# dyson washG1

Dyson WashG1 標誌。

## 用戶手冊

Dyson WashG1 機體  
展示清潔吸頭。



---

### 內容

包裝盒內包括

下載 MyDyson™ 應用程式

使用指南

LCD 屏幕

快速開始

定期保養：

自行清潔循環

清洗污水箱

清洗碎屑盤

清洗滾筒

清洗碎屑刷條

清洗清水箱

清潔底座

更換滾筒

更換碎屑刷條

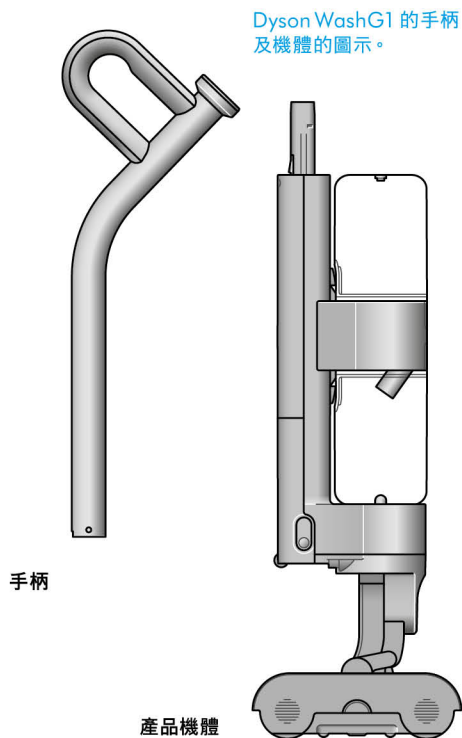
拆解你的機器

保養你的機器

# 包裝盒內包括

你的機器分成兩部分包裝：

1. 產品機體。
  2. 手柄。
- 只需連接手柄及產品機體即可。



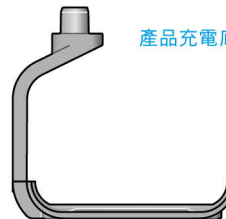
洗地機連可替換電池



產品充電器的圖表。

充電器

一體式充電器，包括插頭、連接端和電線。  
使用或不使用充電底座為產品充電。



產品充電底座的圖表。

充電底座

Dyson WashG1™ 洗地機能在底座上充電，為下一次清潔作好準備。

我們的建議

請勿讓充電插孔 (充電器及充電底座上) 靠近導電物質，例如碳纖維等。  
讓主機體與充電器分離，才可進行清潔。

## 下載 MyDyson™ 應用程式

從 App Store 或 Google Play 下載 MyDyson™ 應用程式。開啟應用程式，然後按照屏幕上的指示建立新帳戶。

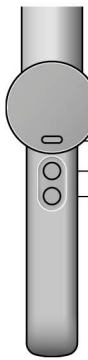


Apple 及 Apple 商標為 Apple Inc. 於美國及其他國家/地區的註冊商標。App Store 為 Apple Inc. 於美國及其他國家/地區註冊的服務商標。Google Play 及 Google Play 商標為 Google Inc. 的註冊商標。

Dyson、App Store 及 Google Play 的標誌。

# 使用指南

## 了解機器的控制鍵



模式選擇按鍵  
強效按鈕  
電源開關按鈕

圖表顯示出模式、吸力及強效按鈕。

## 補水模式



第 1 級：



第 2 級：



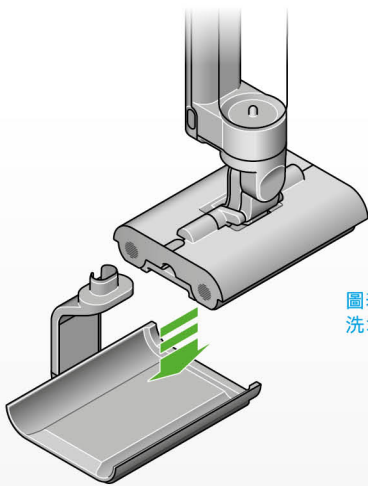
第 3 級：



強效：

圖表顯示出補水模式 1、2、3，以及強效設定。

## 使用前 在充電底座上充電



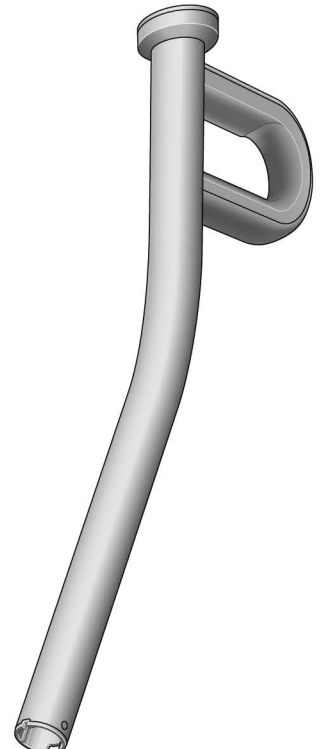
圖表顯示 Dyson WashG1 洗地機被置於充電底座上。

裝滿清水箱。加入 20 毫升 Dyson 01 硬地板清潔劑。



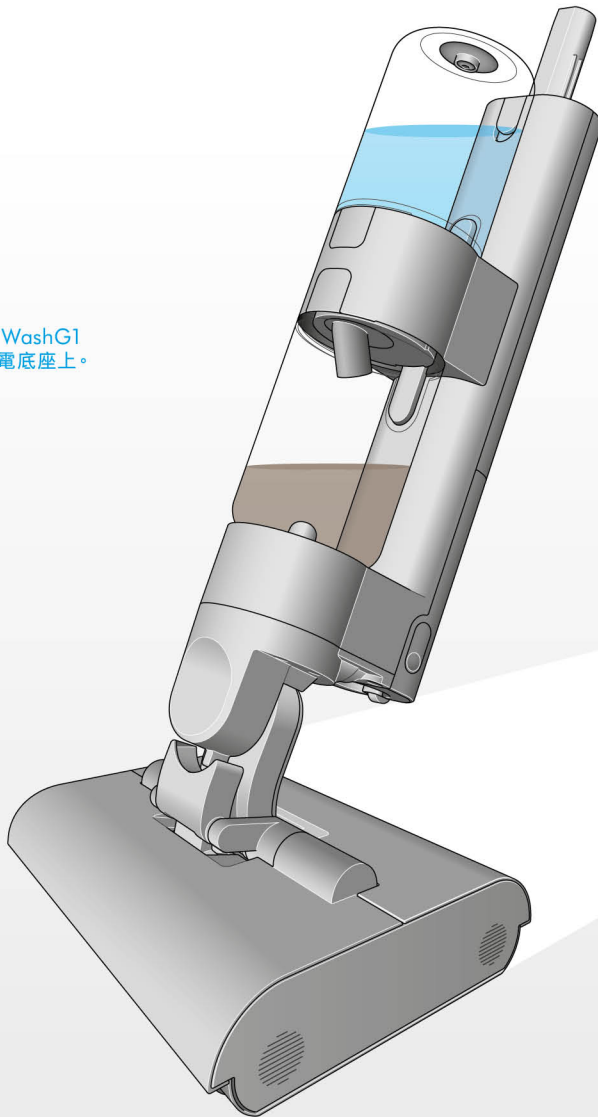
Dyson 01 硬地板清潔劑

Dyson 01 硬地板清潔劑瓶子的插圖。



卡入式延長管

圖表以綠色箭咀指示如何將卡入式延長管連接至產品主機體。



# LCD 屏幕

LCD 屏幕顯示實用性能表現資訊，包括已選取的補水模式、剩餘使用時間及基本保養提示。

## 清潔

使用模式按鈕以選取補水等級。按開始以啟動清潔任務。

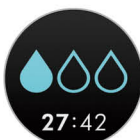
### 選取補水模式以配合任務：

水滴圖標顯示 Dyson WashG1™ 洗地機的補水模式：1、2 及 3。

#### 第 1 級

適用於碎屑、毛髮及少量濺出物。

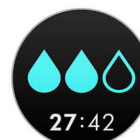
一粒水滴圖標代表補水第 1 級。



#### 第 2 級

適用於用餐時的雜亂污漬、濺出物及濕腳印。

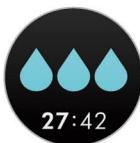
兩粒水滴圖標代表補水第 2 級。



#### 第 3 級

適用於黏稠的污漬、泥濘靴印及乾涸污垢。

三粒水滴圖標代表補水第 3 級。



#### 強效模式

在頑固污垢上加以額外水分。

在三粒水滴圖標上的黑色水滴圖標，代表強效補水設定。



## 警示

在污水箱已滿時，你會收到以下警示：清空污水箱。



中間有感嘆號的三角形圖標代表警示通知。

## 更換滾筒

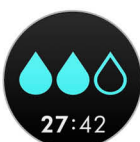
我們建議每約六個月更換一次 Dyson WashG1™ 洗地機滾筒，視乎產品的使用程度而定。產品會在需要更換滾筒時向你發出警示，並會展示用於購買替換滾筒的二維碼。安裝全新滾筒時，請重設壽命計算器。



更換滾筒警示包含了二維碼，可掃描並立即購買替換滾筒。

## 使用時間

LCD 屏幕會在水滴圖標下方，持續顯示機器的剩餘使用時間，讓你隨時知道可用清潔時間還有多久。



使用時間警示代表剩餘使用時間短且電量低。

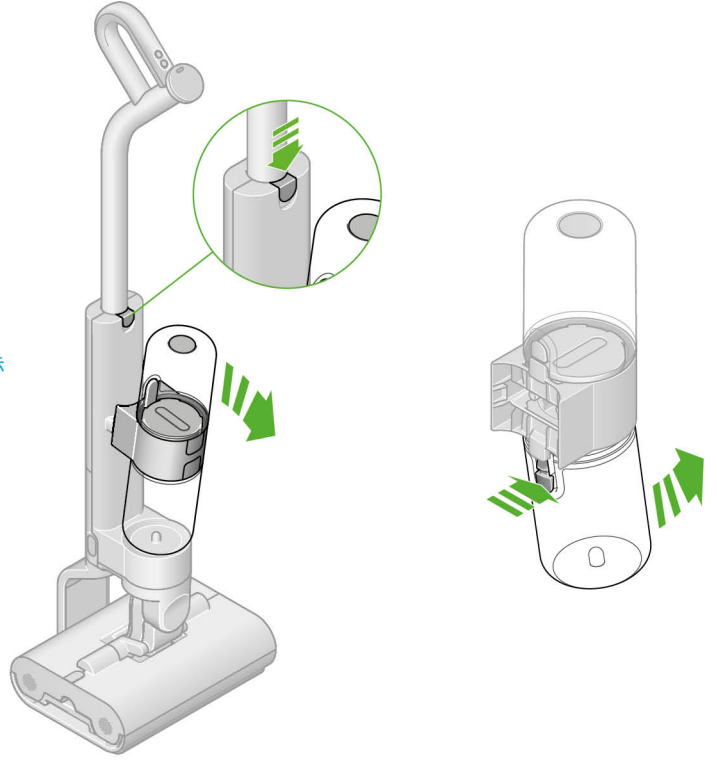
Dyson WashG1™ 洗地機使用可替換電池，能提供長達 35 分鐘操作時間。如欲延長清潔時間，你可以在 [www.dyson.hk](http://www.dyson.hk) 購買額外可替換電池。

# 快速開始

## 移除清水箱

按下釋放按鈕，然後將水箱組合提離機器。將清水箱移離水箱套環。

2 個圖表以綠色箭咀指示釋放清水箱的方向。



## 注水進清水箱

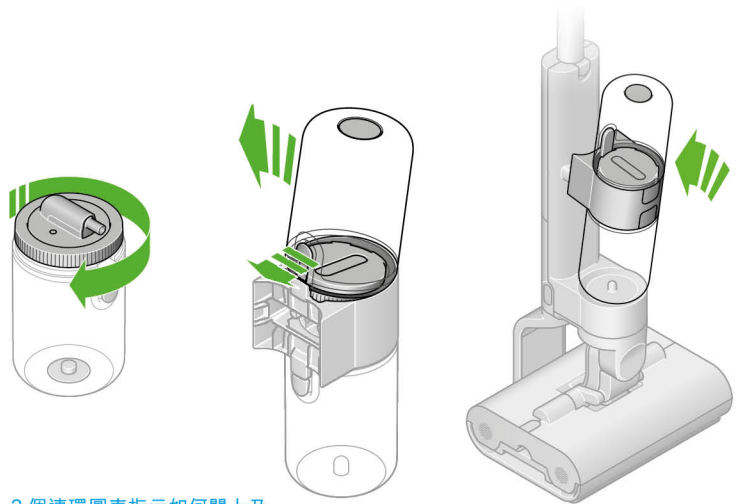
逆時針旋轉蓋子以打開清水箱。為水箱注滿清水。根據樽上的指示，加入 20 毫升 Dyson 01 硬地板清潔劑。

圖表以綠色箭咀指示扭開清水箱蓋的方向，而另一圖表則展示清水箱在水龍頭下注水。



## 關上並重置清水箱

關上蓋子。重新安放清水箱至水箱套環中。重新連接水箱組合至機體。



## 讓滾筒完全吸水

首次使用全新滾筒時，大約需要 5 分鐘以平均地完全吸水。

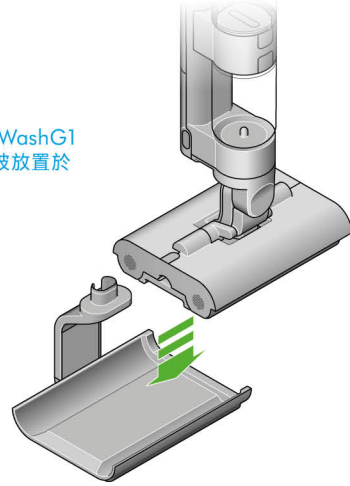
3 個連環圖表指示如何關上及重置清水箱到機器中。

# 定期保養：

## 自行清潔循環

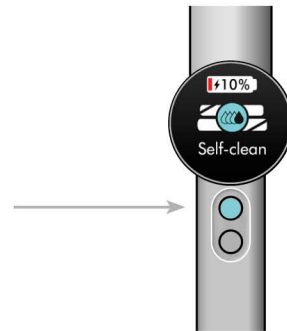
Dyson WashG1™ 洗地機能在底座上充電時自行清潔。置放於底座上，並確保充電器已連接。

圖表指示 Dyson WashG1 在自行清潔前被放置於充電底座上。



使用功能表按鈕，滑至自行清潔功能，並按藍色按鈕以選擇開始。

Dyson WashG1™ 洗地機將會自行清潔整個系統達 140 秒，讓它回復乾淨清爽，為下一次清潔作好準備。



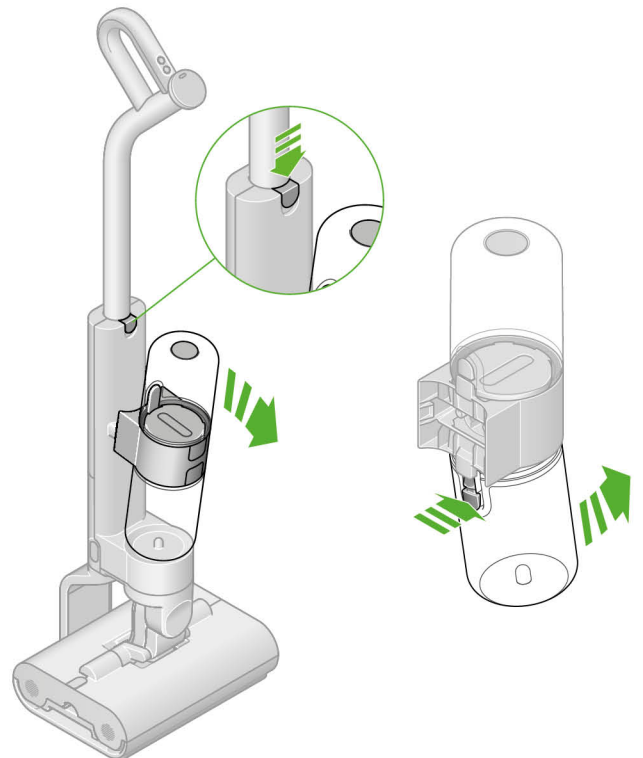
LCD 屏幕上的功能表。

## 清洗污水箱

### 移除水箱組合

按下釋放按鈕以從機器移除水箱組合。將污水箱移離水箱套環。

圖表以綠色箭咀指示如何移除污水箱。



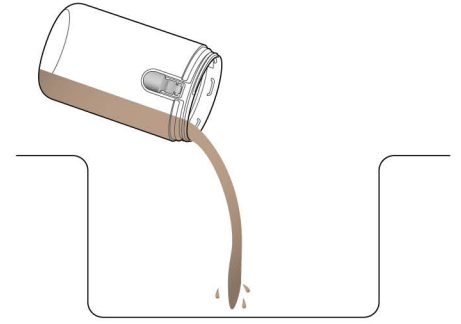


# 定期保養：

2 張連環圖表指示如何打開污水箱蓋，並將污水倒進水槽中。

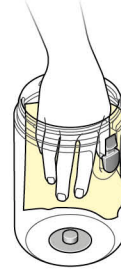
## 打開污水箱

逆時針旋轉蓋以打開污水箱。清空污水箱至水槽。



## 清潔污水箱

在水槽中清洗污水箱，並使用暖水、洗潔精及抹布。



圖表指示一隻手用抹布擦拭污水箱內部。

## 打開懸浮組合

旋轉並從污水箱蓋移除懸浮組合。

## 清潔懸浮組合

在水槽中清洗懸浮組合，並使用暖水、洗潔精及抹布。將清水沖向蓋子組合以移除濾網的碎屑。

懸浮組合在轉動。



在水龍頭下沖洗懸浮組合。



## 每六個月浸泡一次濾網

我們建議每六個月清潔一次污水箱蓋中的濾網，以移除水垢。打開蓋子的懸浮組合，並旋轉四分之一圈，即可看到濾網網絡。將網絡浸泡於檸檬酸/醋中一小時，能有效抗水垢積聚。

浸泡於醋中以抗水垢積聚。



## 重置組合

將懸浮組合重新安裝到污水箱蓋。



2 張連環圖表指示如何重置懸浮組合。



## 重置污水箱

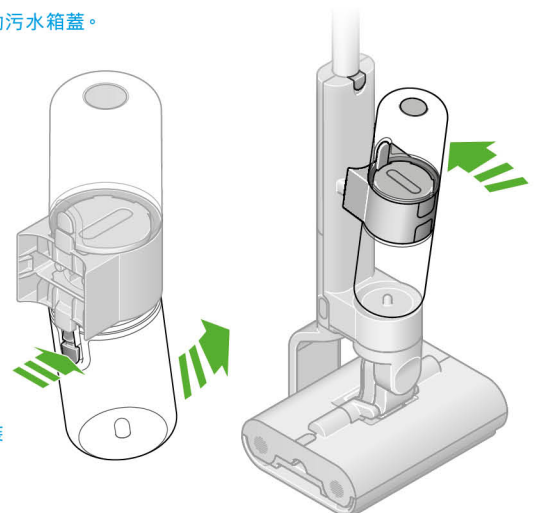
順時針轉動以關上蓋子。

## 重新組裝污水箱

重新連接清空的污水箱至機體。



圖表指示如何重新組裝污水箱。

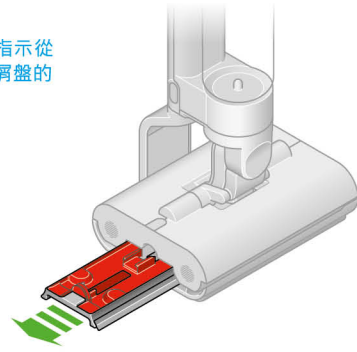


# 定期保養：

## 清洗碎屑盤

**移除碎屑盤**  
從機器滑出托盤。

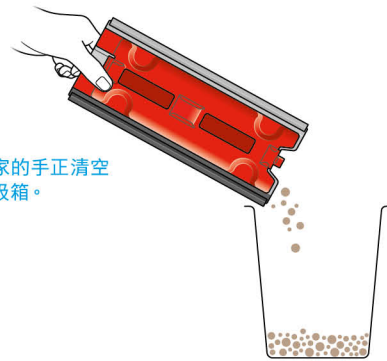
圖表以綠色箭頭指示從清潔吸頭拉出碎屑盤的方向。



## 清空托盤

將盤中的固體碎屑清空至垃圾箱中。將托盤輕拍垃圾桶旁，以清除其餘的碎屑。

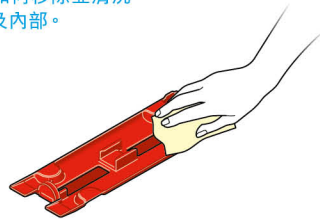
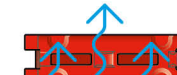
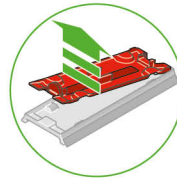
圖表指示用家的手正清空碎屑盤至垃圾箱。



## 移除並清洗托盤

在水槽中沖洗托盤。移除紅色濾網物料，並用抹布在暖水及清潔劑中清洗，以移除任何污垢。

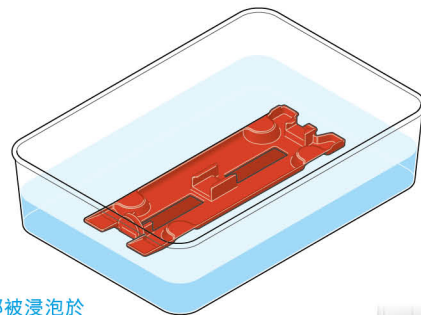
連環圖表指示如何移除並清洗碎屑盤的外部及內部。



## 每六個月浸泡一次濾網

我們建議每六個月清潔碎屑盤中的濾網，以移除水垢。將網格浸泡於檸檬酸/醋中一小時，能有效抗水垢積聚。

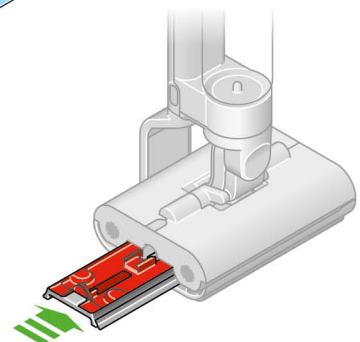
碎屑盤的紅色內部被浸泡於檸檬酸/醋中。



## 重新組裝

將托盤滑回至機器中。

圖表指示碎屑盤被滑回清潔吸頭中。



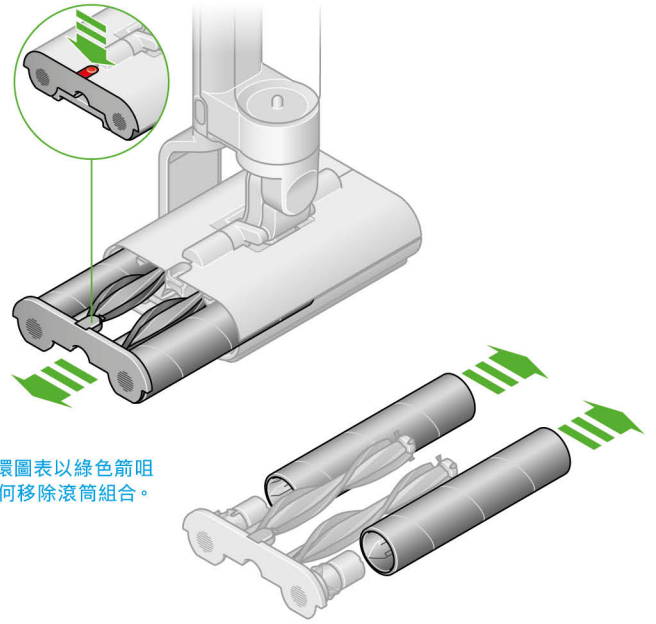


# 定期保養：

## 清洗滾筒

### 移除滾筒

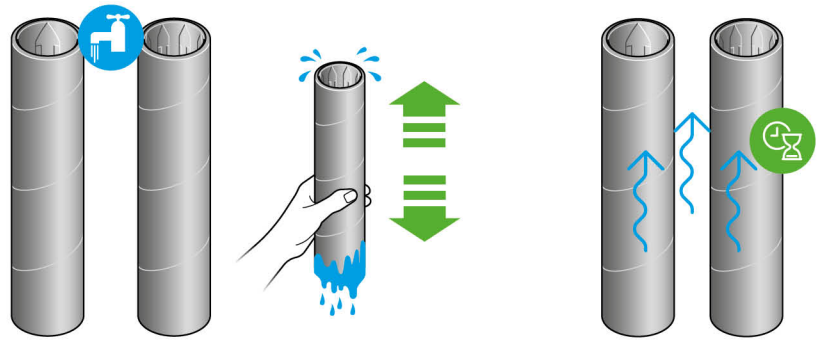
按下紅色釋放扣以滑出滾筒組合，並輕鬆拆除滾筒。



### 清洗滾筒

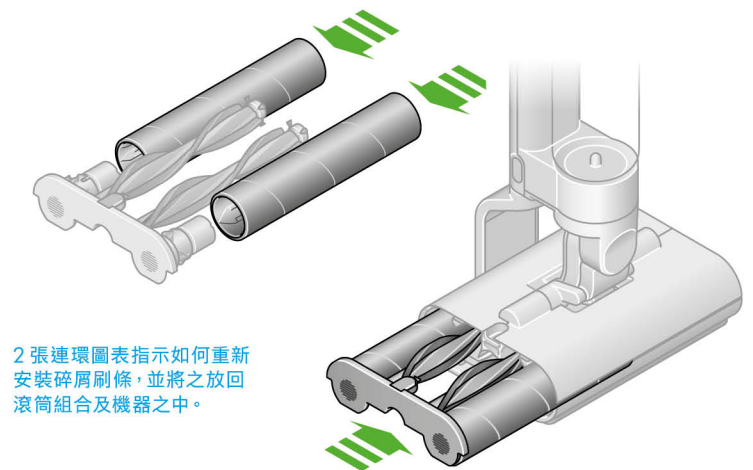
在水槽中清洗滾筒，並使用暖水及洗潔精。擠壓滾筒以移除多餘水份，並靜置至乾透。重置滾筒至側蓋。

2 張連環圖表指示如何手洗滾筒，並靜置至完全乾透。



### 重新安裝滾筒

將滾筒及碎屑刷條滑入清潔吸頭，直至側蓋發出「咔」一聲。

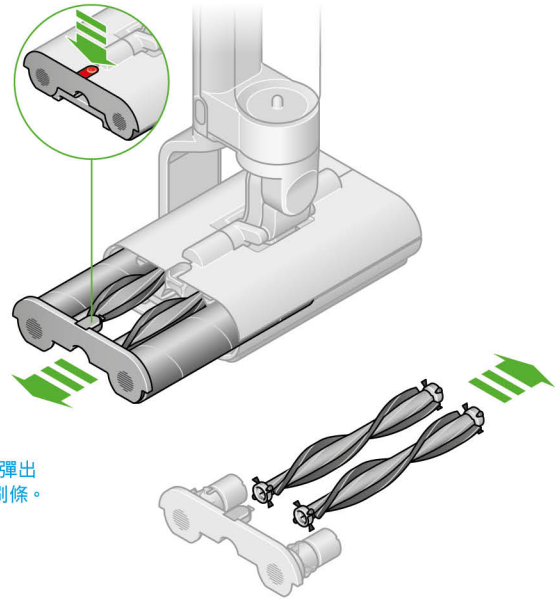


# 定期保養：

## 清洗碎屑刷條

### 移除碎屑刷條

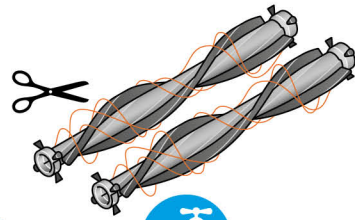
彈出側蓋，從側蓋移除碎屑刷條。



綠色箭咀指示如何彈出側蓋，並移除碎屑刷條。

### 移除碎屑

使用剪刀剪掉包圍碎屑刷條的毛髮。



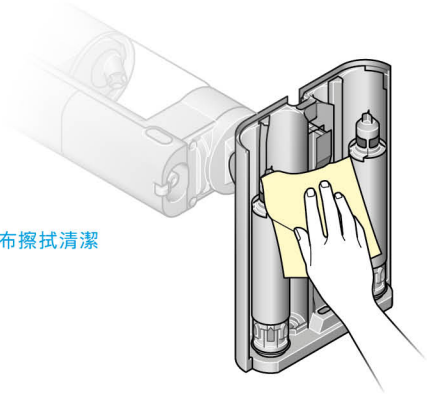
圖表指示以剪刀清除刷條上的毛髮。

### 清洗碎屑刷條

於水槽中使用抹布、暖水及洗潔精清洗碎屑刷條。



以濕布及洗潔精抹拭清潔吸頭的底部。

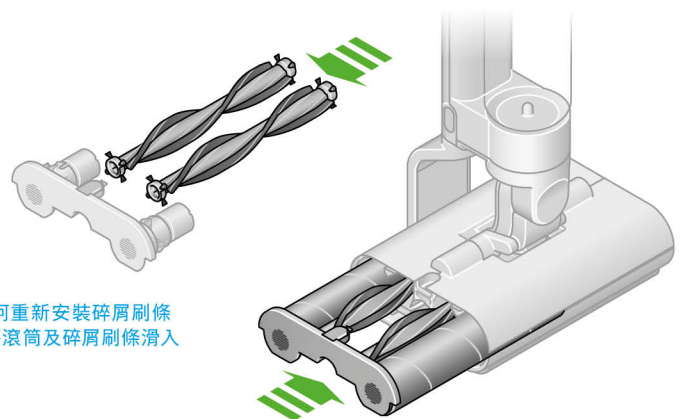


圖表指示以濕布擦拭清潔吸頭的底部。

### 重新安裝碎屑刷條

重新安裝碎屑刷條至側蓋。

將滾筒及碎屑刷條滑入清潔吸頭，直至側蓋發出「咔」一聲。



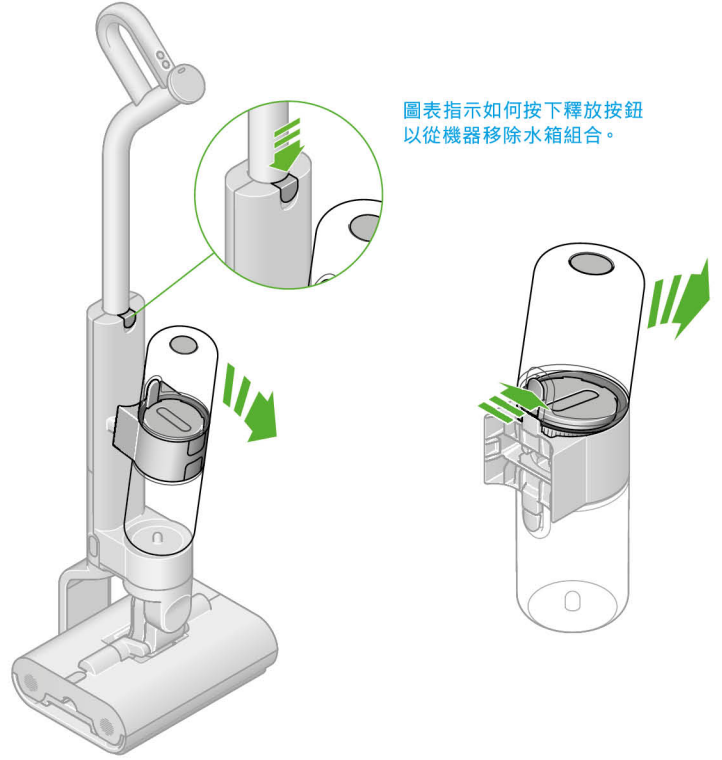
圖表指示如何重新安裝碎屑刷條至側蓋，並將滾筒及碎屑刷條滑入清潔吸頭。

# 定期保養：

## 清洗清水箱

### 移除水箱組合

按下釋放按鈕以從機器移除水箱組合。將污水箱移離水箱套環。



圖表指示如何按下釋放按鈕以從機器移除水箱組合。

### 打開清水箱

逆時針旋轉蓋子以打開清水箱。

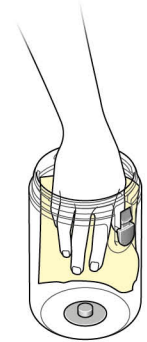
### 清洗清水箱

在水槽中清洗污水箱，並使用暖水、洗潔精及抹布。

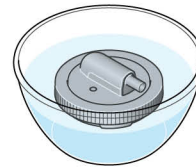
### 每六個月浸泡一次濾網

我們建議每六個月清潔清水箱中的濾網一次，以移除水垢。將網格浸泡於檸檬酸/醋中一小時，能有效抗水垢積聚。

綠色箭咀指示如何逆時針轉動蓋子以打開清水箱。



圖表指示如何將濾網網格浸泡於檸檬酸或醋之中。



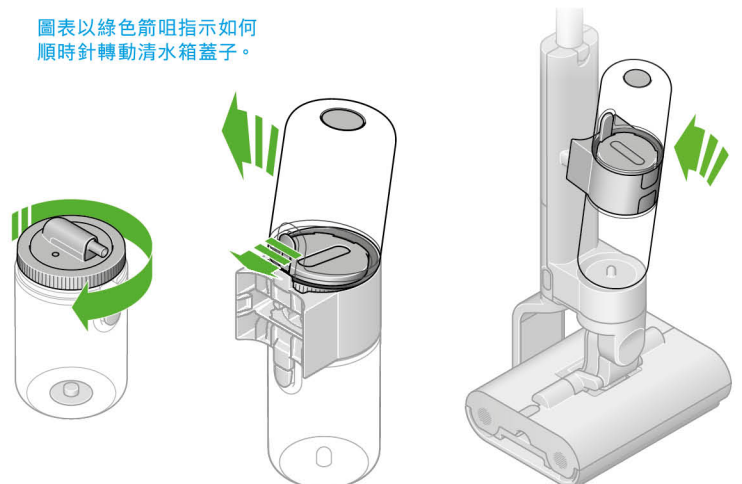
圖表以綠色箭咀指示如何順時針轉動清水箱蓋子。

### 重置清水箱

順時針轉動蓋子以關上清水箱。

### 重新組裝清水箱

重新連接清空的清水箱至機體。



圖表以綠色箭咀指示如何重新組裝清水箱。

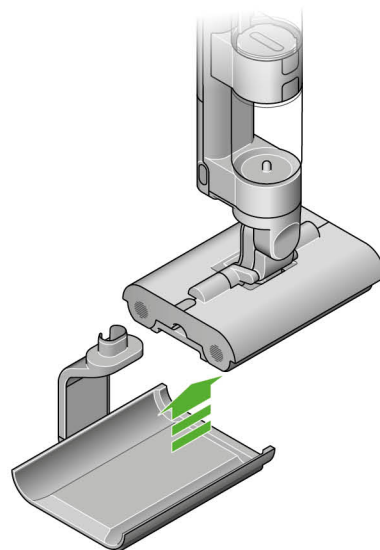
# 定期保養：

## 清潔底座

### 從底座移除機器

按下底座後方的釋放按鈕，並提起充電柱。

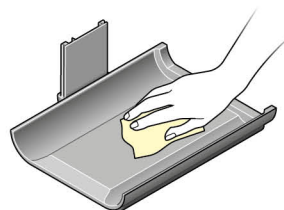
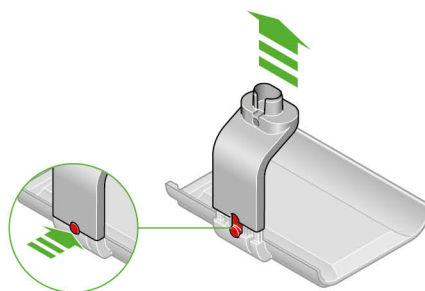
從底座提起充電柱棒的插圖。



### 清淨底座托盤

清潔前，請確保充電器與主機體已分離。以暖水、洗潔精及抹布擦拭。

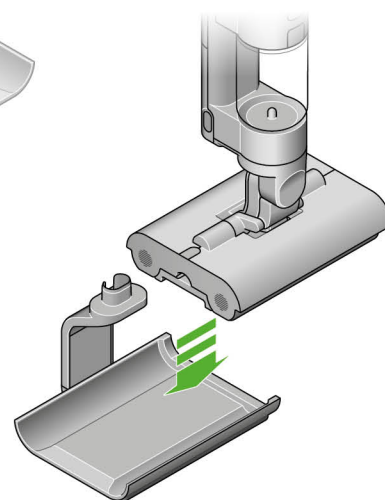
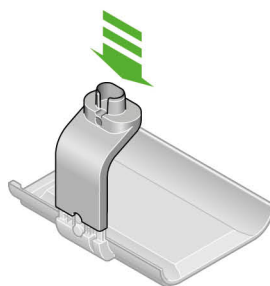
綠色箭咀指出在進行清潔前，充電器已與主機體分離。



### 重置底座托盤

重置充電柱至底座。重置機器至底座上。

2 張連環圖表指示如何將充電柱重置到底座上。



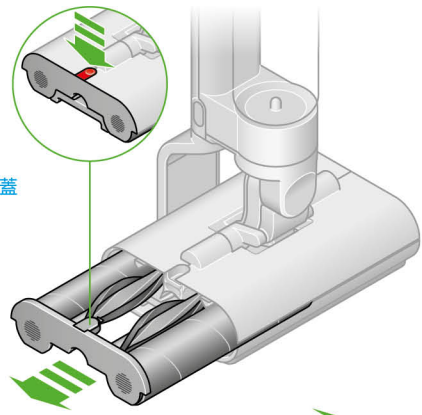
# 定期保養：

## 更換滾筒

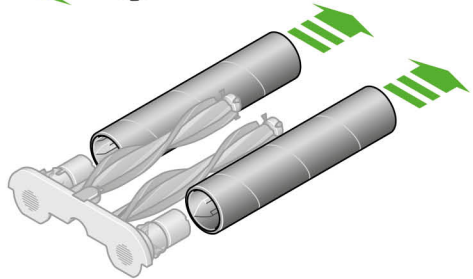
### 移除滾筒

拉出側蓋連滾筒及碎屑刷條。從側蓋移除滾筒。

帶有插圖的圖表指示如何從側蓋  
移除滾筒。

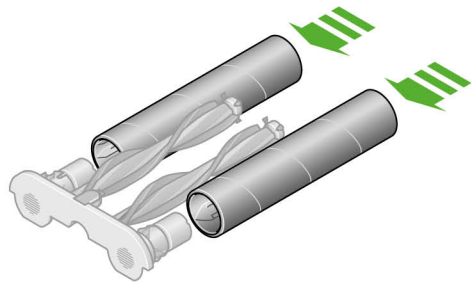


將用過的滾筒丟棄在垃圾箱



將全新滾筒安裝至側蓋

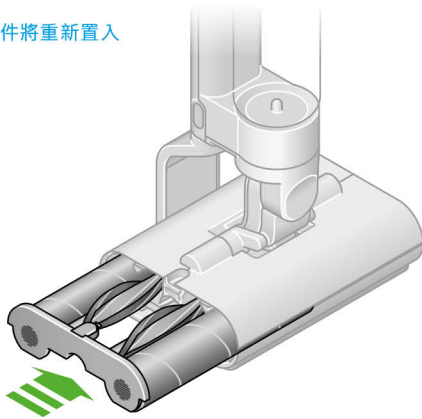
圖表指示如何將全新滾筒安裝  
至側蓋。



### 重新安裝滾筒

將滾筒及碎屑刷條滑入清潔吸頭，直至側蓋發出「咔」一聲。

圖表指示滾筒組件將重新置入  
到清潔吸頭中。



### 檢查滾筒的壽命

Dyson WashG1™ 洗地機的滾筒擁有長達 25 小時的壽命。產品會在需要更換滾筒時向你發出警示，並會展示用於購買替換滾筒的二維碼。

LCD 屏幕出現更換滾筒  
警示，並附有二維碼及  
滾筒壽命監察畫面。





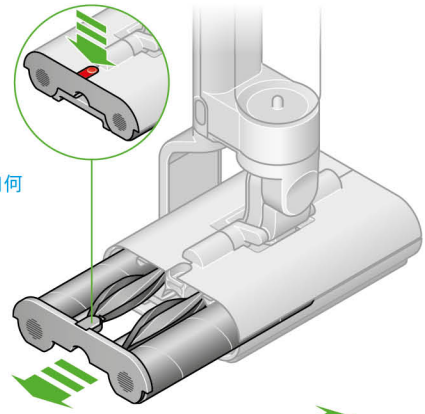
# 定期保養：

## 更換碎屑刷條

### 移除滾筒

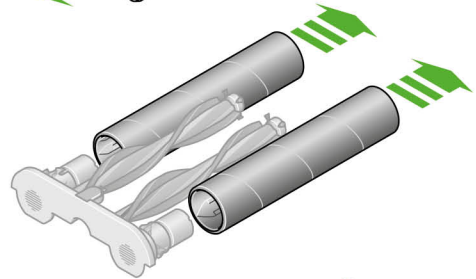
拉出側蓋連滾筒及碎屑刷條。從側蓋移除。

綠色箭咀指示如何拉出側蓋。



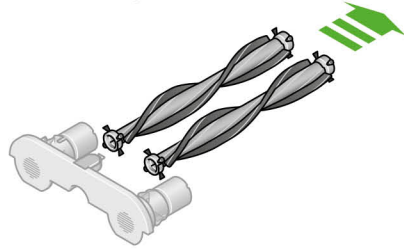
將用過的碎屑刷條丟棄於垃圾箱中

圖表指示碎屑刷條將移除並丟棄。



將全新碎屑刷條安裝至側蓋上

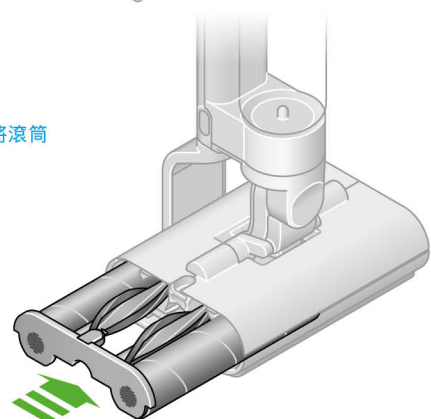
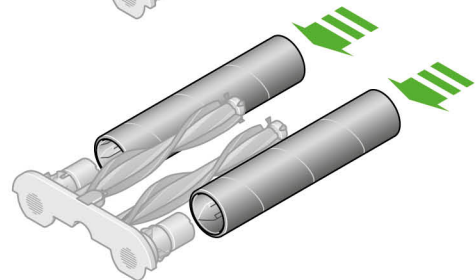
圖表指示替換刷條將安裝至側蓋。



### 重新安裝滾筒

將碎屑刷條及滾筒滑入清潔吸頭，直至側蓋發出「咔」一聲。

圖表以綠色箭咀指示如何將滾筒滑回適當位置。

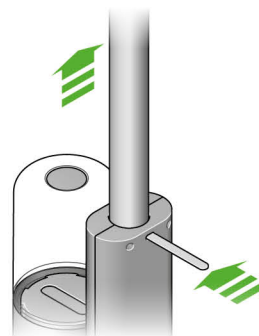




# 拆解你的機器

若需要存放或重新包裝機器，請如旁邊圖示般將延長管從主機身拆下。

圖表指示於哪處拆開延長管及機體。



# 保養你的機器

## 日常產品護理

為了讓機器能發揮最佳性能，定期清潔是非常重要的。

若你的無線吸塵機佈滿塵埃，請以微濕的無絨布抹拭。請在每次使用後清空兩個水箱，並抹擦乾淨。每次使用後，請將碎屑盤清空至垃圾箱中，並沖洗乾淨。

## 電池健康

為保持產品的最佳性能表現及電池壽命，請只在重點清潔頑固污跡時才使用 MAX 設定。

電池的設計特別適合於底座上充電，因此，請在每次使用後將機器放回底座上，以助維持電池壽命。

## 在哪裡可找到產品的序號

序號印在電池組後面的產品主體上。

以序號註冊你的產品。

如需更多有關無線吸塵機的資訊及技術短片，請瀏覽網站：

<https://www.dyson.hk/zh-HK/products/cord-free/dyson-washg1/owners>