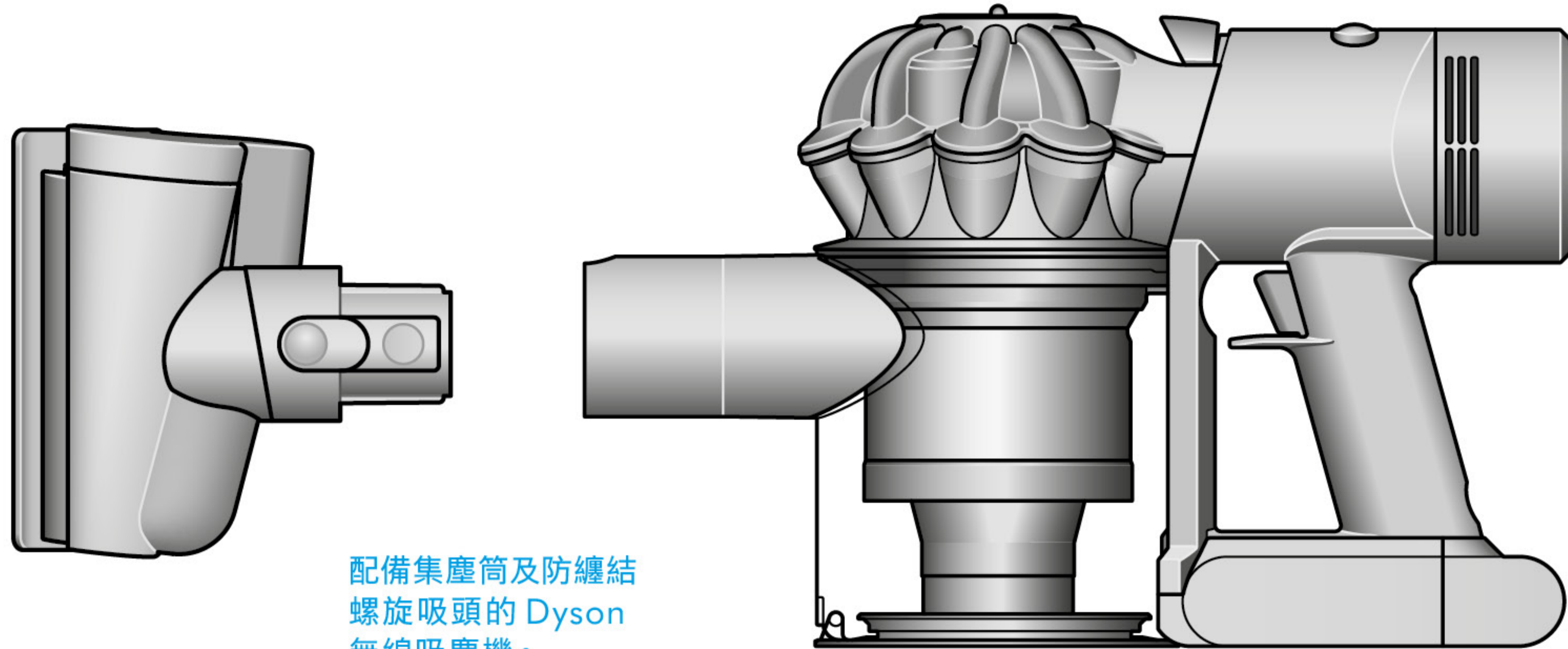


dyson v8 focus mattress

Dyson V8 Focus Mattress™
無線手提式吸塵機

用戶手冊

SV12 JN.00000 PN.000000-00-00
00.00.00 VERSION NO.01



配備集塵筒及防纏結螺旋吸頭的 Dyson 無線吸塵機。

內容

包裝盒內包括

開始使用

護理各種表面

為你的無線吸塵機充電

清空集塵筒

清潔集塵筒

清理堵塞物

清洗濾網 A

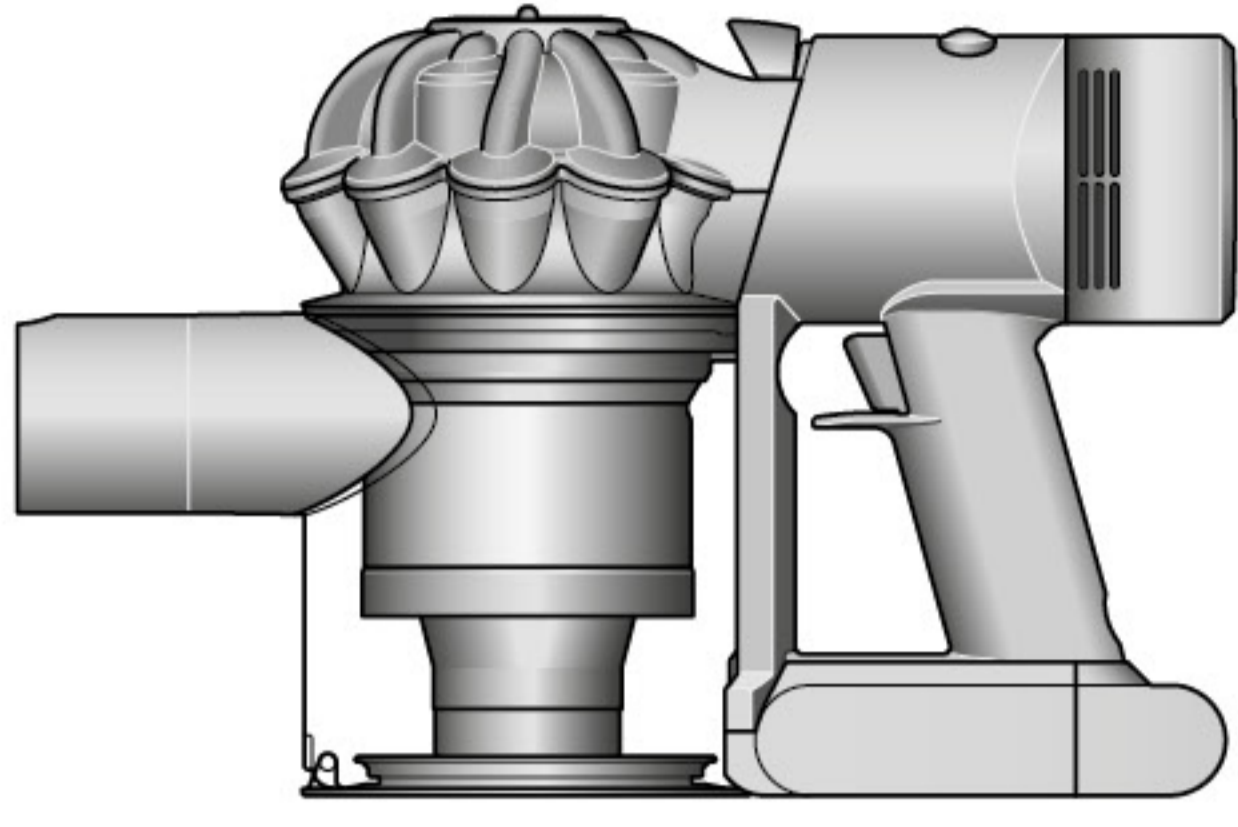
清洗濾網 B

為你的防纏結螺旋吸頭清理堵塞物

清潔你的吸頭

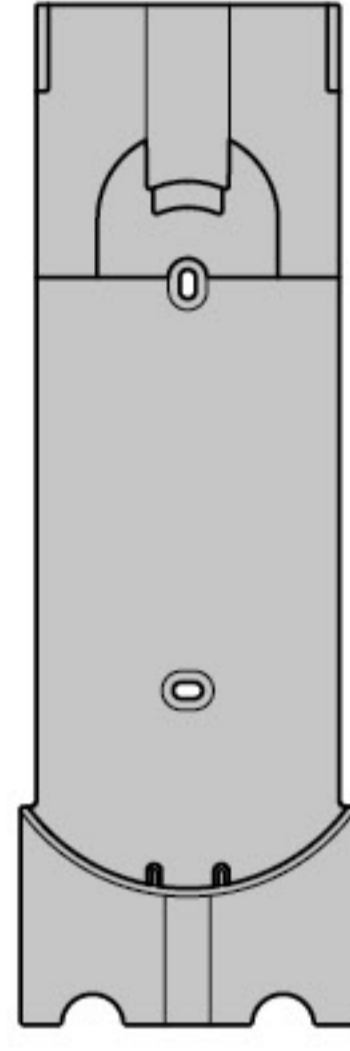
保養你的無線吸塵機

包裝盒內包括



吸塵機

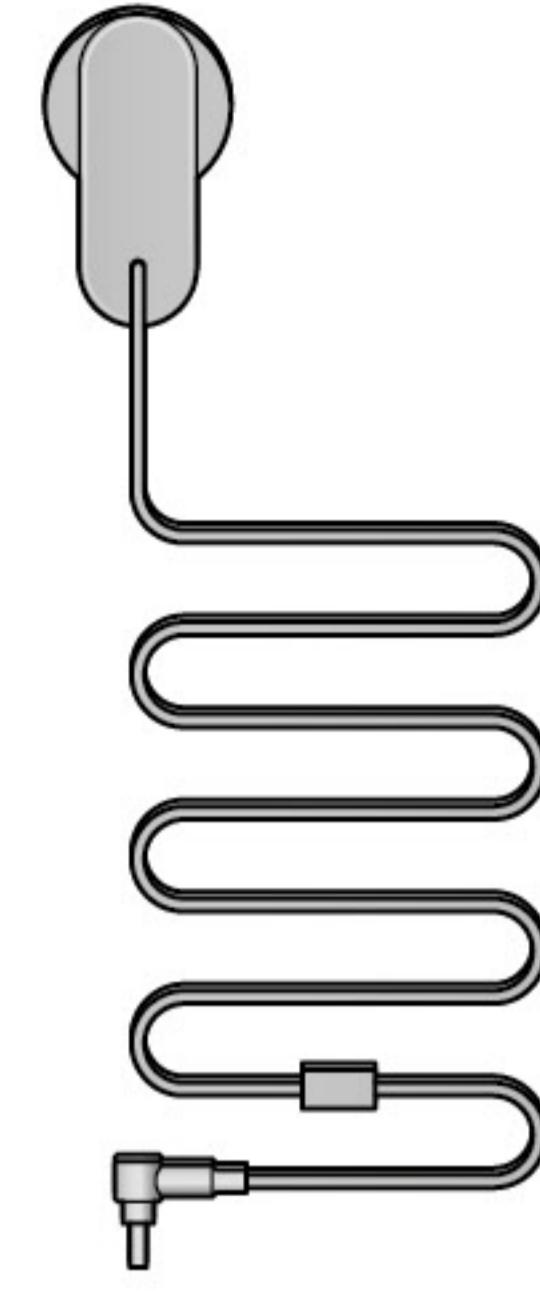
主機顯示連接了手柄和集塵筒。



長方形底座需要以螺絲固定於牆上。

掛牆式充電座

你的 Dyson 無線吸塵機穩妥插入掛牆充電座之中，為下一次清潔作好準備。



充電器為一體式設計，配備插頭、連接端和電線。

充電器

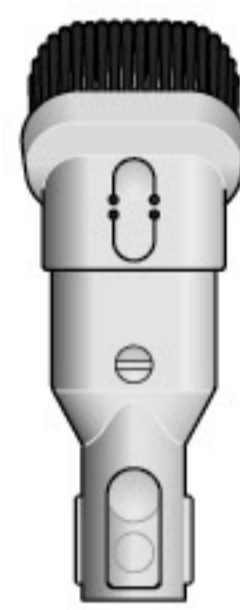
使用或不使用充電底座為吸塵機充電。

掛牆式充電座只適用於指定型號。

部分配件可能不包括在內。

你可於 www.dyson.hk/zh-HK 選購額外配件。

此吸頭將刷頭及窄隙清潔吸頭合而為一。刷頭可在有需要時滑下至窄隙清潔吸頭。



二合一組合吸頭

二合一吸頭備有寬嘴吸頭及毛刷，可快速切換以在家中或車廂周圍進行清潔及除塵。

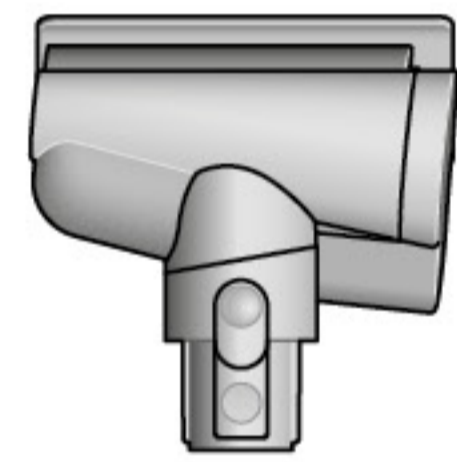


帶傾斜末端的長型吸頭。

窄縫轉角吸頭

特別設計在難處理的邊緣及難以觸及的狹窄空間內進行精確清潔任務。

小型清潔吸頭連接裝設有摩打的傾斜主機，配合電子連接器，可直接連接至吸塵機。



防纏結螺旋吸頭

防纏結錐形滾筒將毛髮捲起及推進集塵筒。以摩打驅動，為狹小空間進行清潔。

無痕軟毛塵掃的刷頭以柔軟的刷毛製成，適合清潔柔軟的表面。



無痕軟毛塵掃

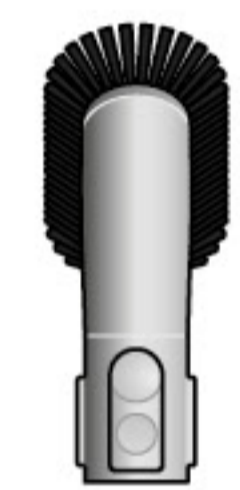
溫柔清潔容易刮花的表面。自行清潔 - 轉動式接口清除軟質刷毛上的灰塵，確保柔軟的刷毛不沾塵垢。



窄縫轉角吸頭的纖長設計，配合 22° 精密旋轉，能輕鬆清潔狹窄縫隙及難以觸及的位置。

窄縫轉角吸頭

配合 22° 精密旋轉，窄長設計深入狹窄縫隙輕鬆清潔難以觸達的區域以及清潔車廂儲物空間。



柔軟的刷毛和毛氈防撞條設於窄身錐形吸頭上。

軟毛塵掃

被軟尼龍刷毛密封包圍，適合清理柔軟的物體及表面，進行輕柔的輔助性除塵。

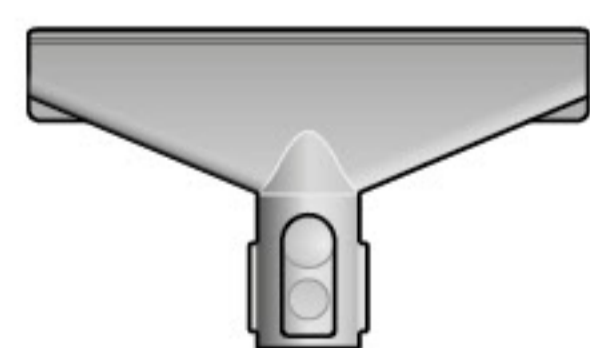


短身寬嘴吸頭，其下方設有硬尼龍刷毛。

頑固污垢塵掃

硬尼龍刷毛可清除粗糙地毯，常用活動範圍及車廂地面的污垢。

闊身、呈三角形的寬嘴吸頭。



床褥吸頭

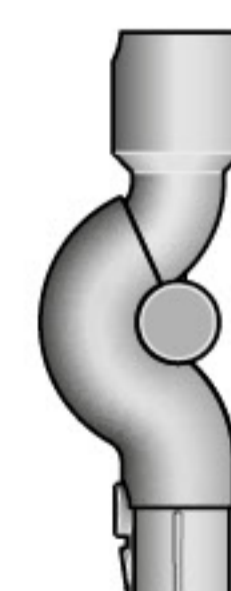
可清除墊子及傢飾的灰塵，污垢及致敏原。



帶傾斜末端的長型吸頭。

LED 隙縫吸頭

備有 LED 燈的隙縫吸頭可伸入黑暗狹窄的空間，清楚看見需要清潔的地方。



高處清潔轉接頭

能彎曲和鎖定不同角度。適合任何兼容工具，在你難以到達的高處位置進行有效清潔。

接合式連接點，能為機體與吸頭之間建設靈活的關節。它必須結合吸頭或清潔吸頭使用。

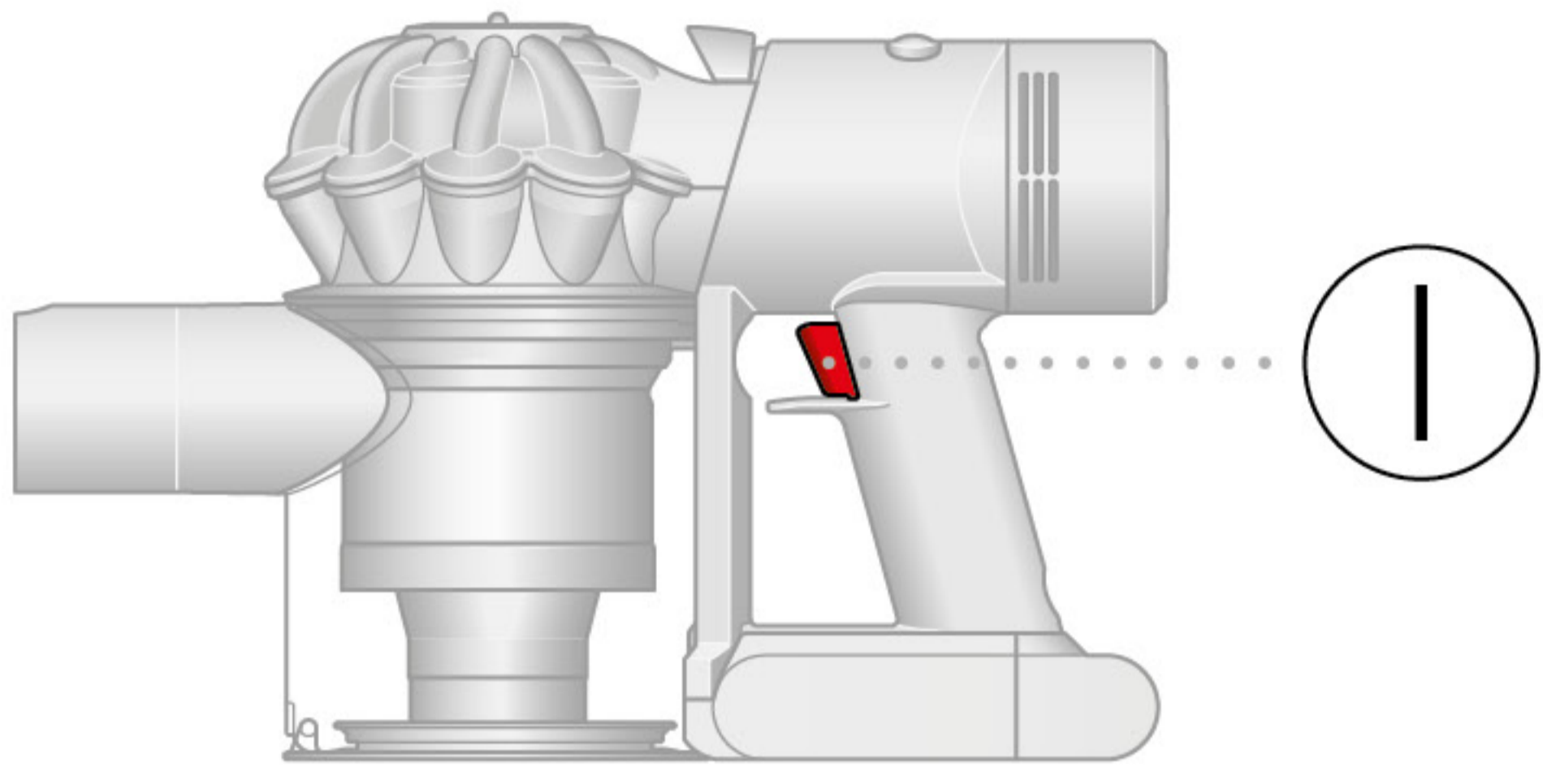


靈活的軟管由堅韌的金屬絲和耐用的塑膠製成。

延長軟管

可令任何吸頭延長 61cm，觸及更遠範圍，方便清理家居或車廂中的高處或低處。

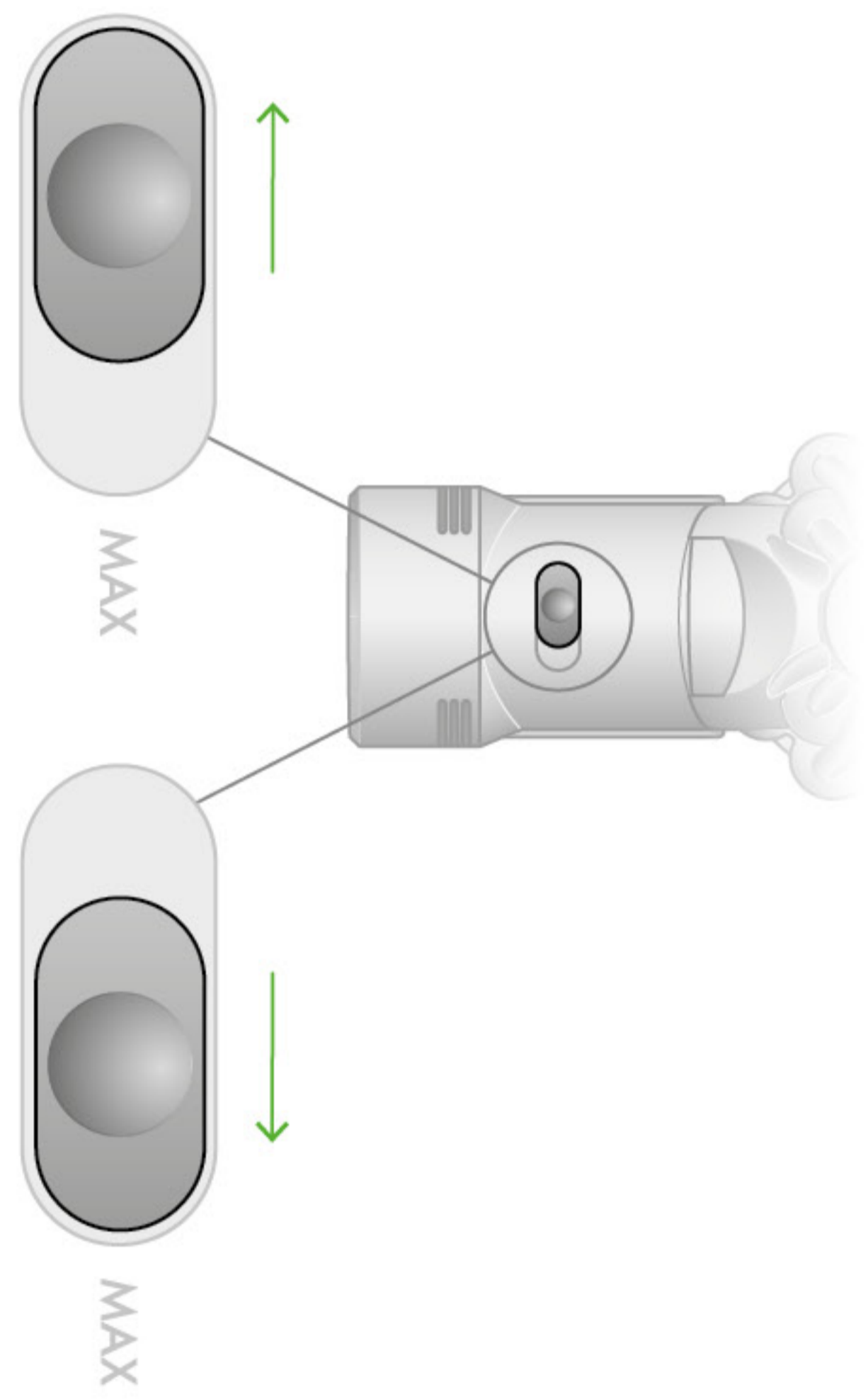
開始使用



拉動啟動鍵以開始清潔

兩種吸力模式

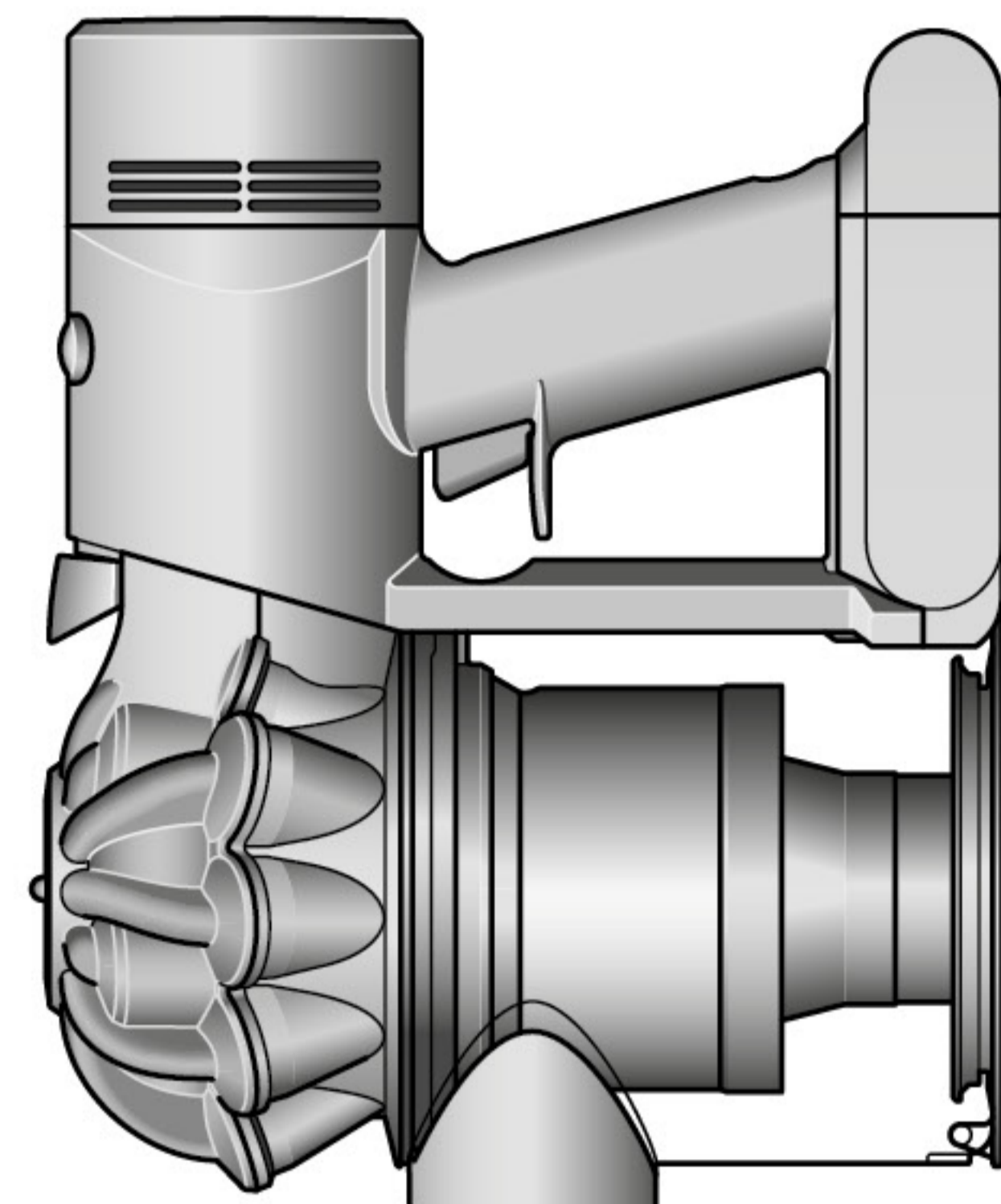
按需要切換模式，選用標準吸力模式帶來長時間吸力，選用強效模式則帶來更強吸力。只需要按下開關，並前後滑動控制按鈕。



電源模式按鈕設於產品頂部，就在集塵筒與濾網之間。滑向左邊以進行標準強度清潔，滑向右邊則啟動強效模式。

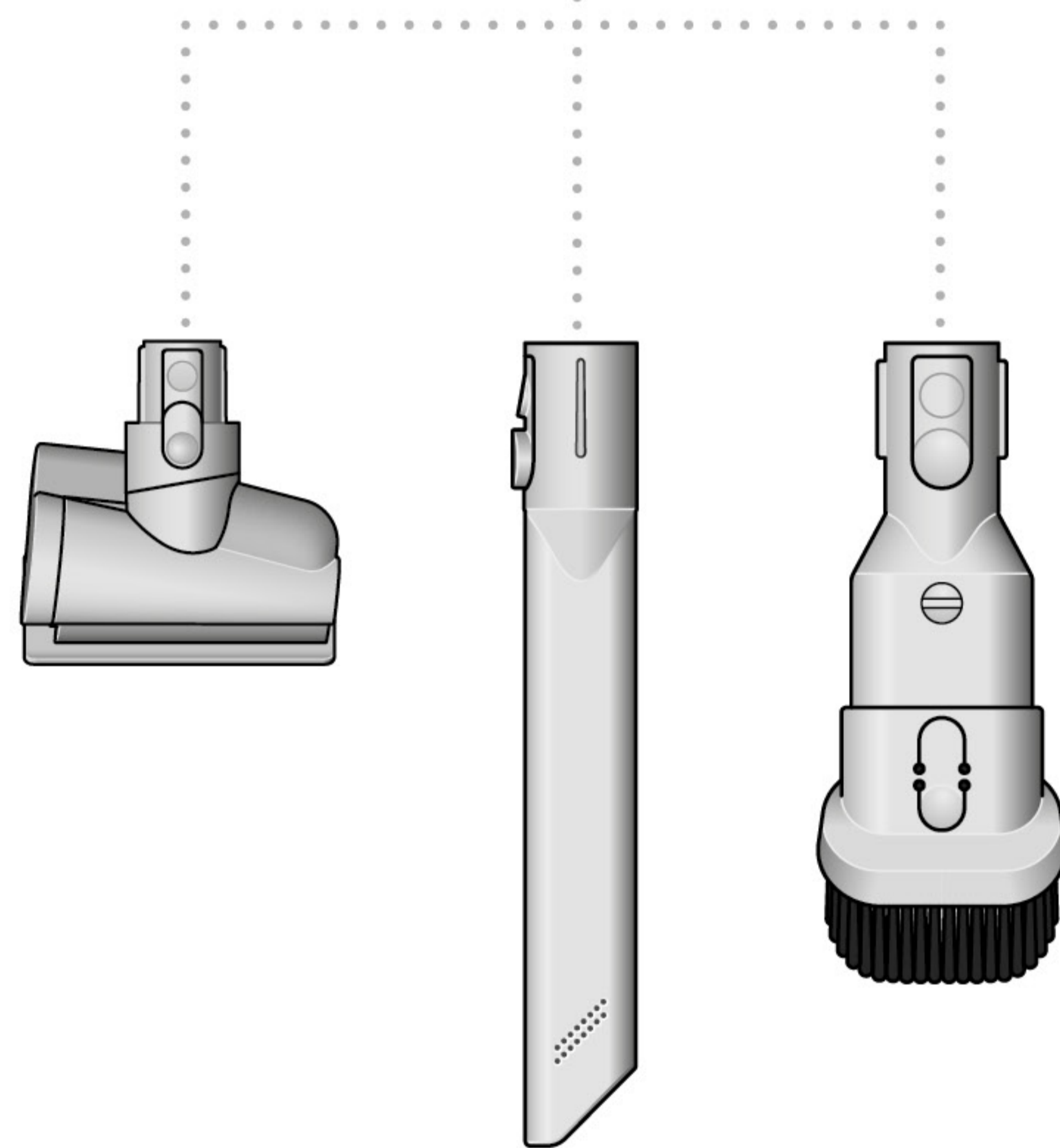
快速轉換配件

快速卸除式吸頭能卡入到位，並只需壓下卸除鍵即可瞬間鬆開吸頭。



click

指標指出吸頭可以直接連接到主機。



護理各種表面

檢查吸頭底部是否潔淨，且沒有任何可能造成破損的物件。

在為床褥、梳化或其他表面吸塵前，請先查看製造商建議的清潔指示。

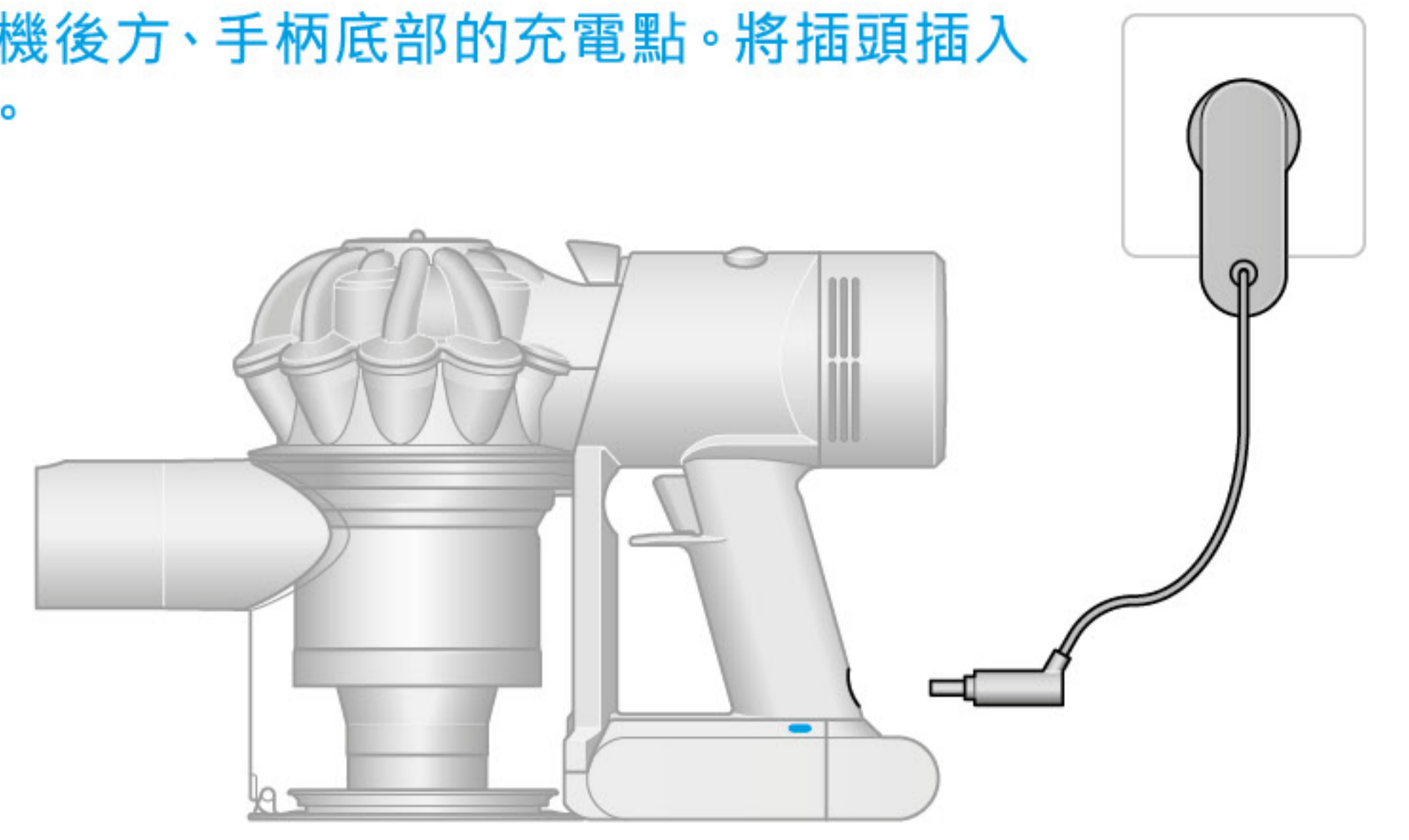
你的無線吸塵機上的刷條可能會為某類地板物料或表面造成損傷。吸塵時使用轉動刷條的話，可能會導致某種地毯材料起毛。若此情況出現，我們建議你在不使用電動吸頭的情況下吸塵，並諮詢你的地板製造商。

為你的無線吸塵機充電

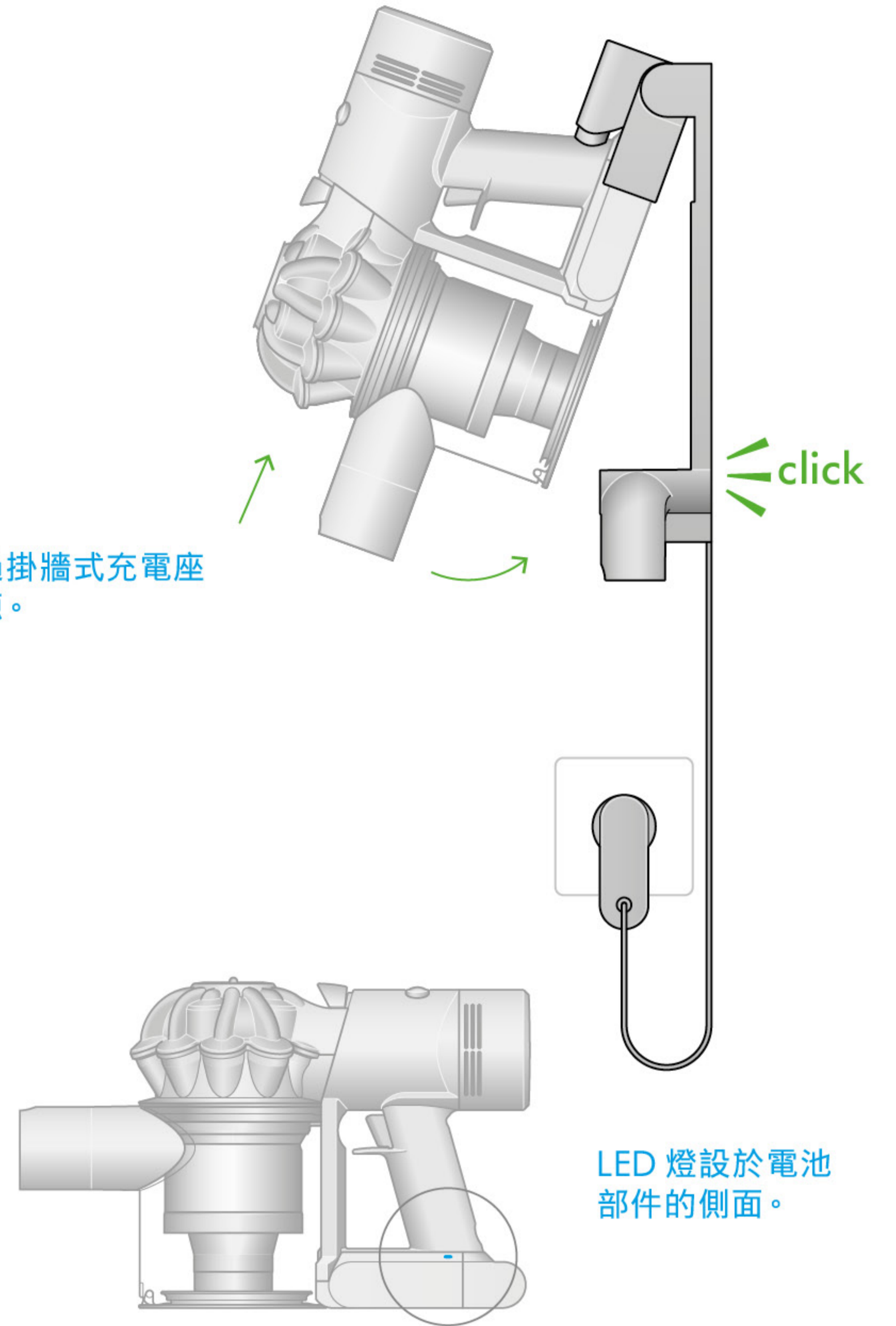
首次使用前請為產品充滿電。直接連接到充電器或底座之中。

充滿電大約需要 5 小時。為電池充電時，LED 燈將按當前的電量水平閃爍。燈光會在完成充電後熄滅。

將充電線插入位於吸塵機後方、手柄底部的充電點。將插頭插入牆上的插座以開始充電。



充電器透過掛牆式充電座連接至電源。



LED 燈設於電池部件的側面。

電池 LED 燈
使用中，高電量。

全部 LED 燈持續亮起的藍燈。



使用中，中電量。

兩盞 LED 燈持續亮起的藍燈。



使用中，低電量。

一盞 LED 燈持續亮起的藍燈。



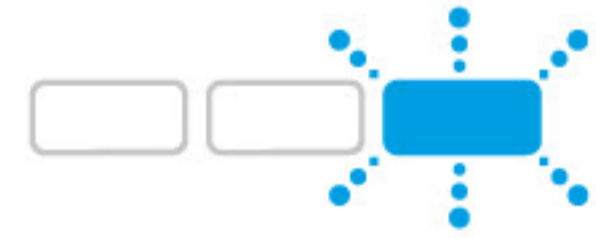
空。

一盞藍色 LED 燈閃動。



充電 LED 燈
正在充電，低電量。

一盞藍色燈在電池側面閃動。



正在充電，中電量。

兩盞藍色燈在電池側面閃動。



正在充電，接近充滿。

三盞藍色燈在電池側面閃動。



已充滿電。

電池側面沒有亮起任何燈號。



電池故障。

一盞紅色 LED 燈閃動。



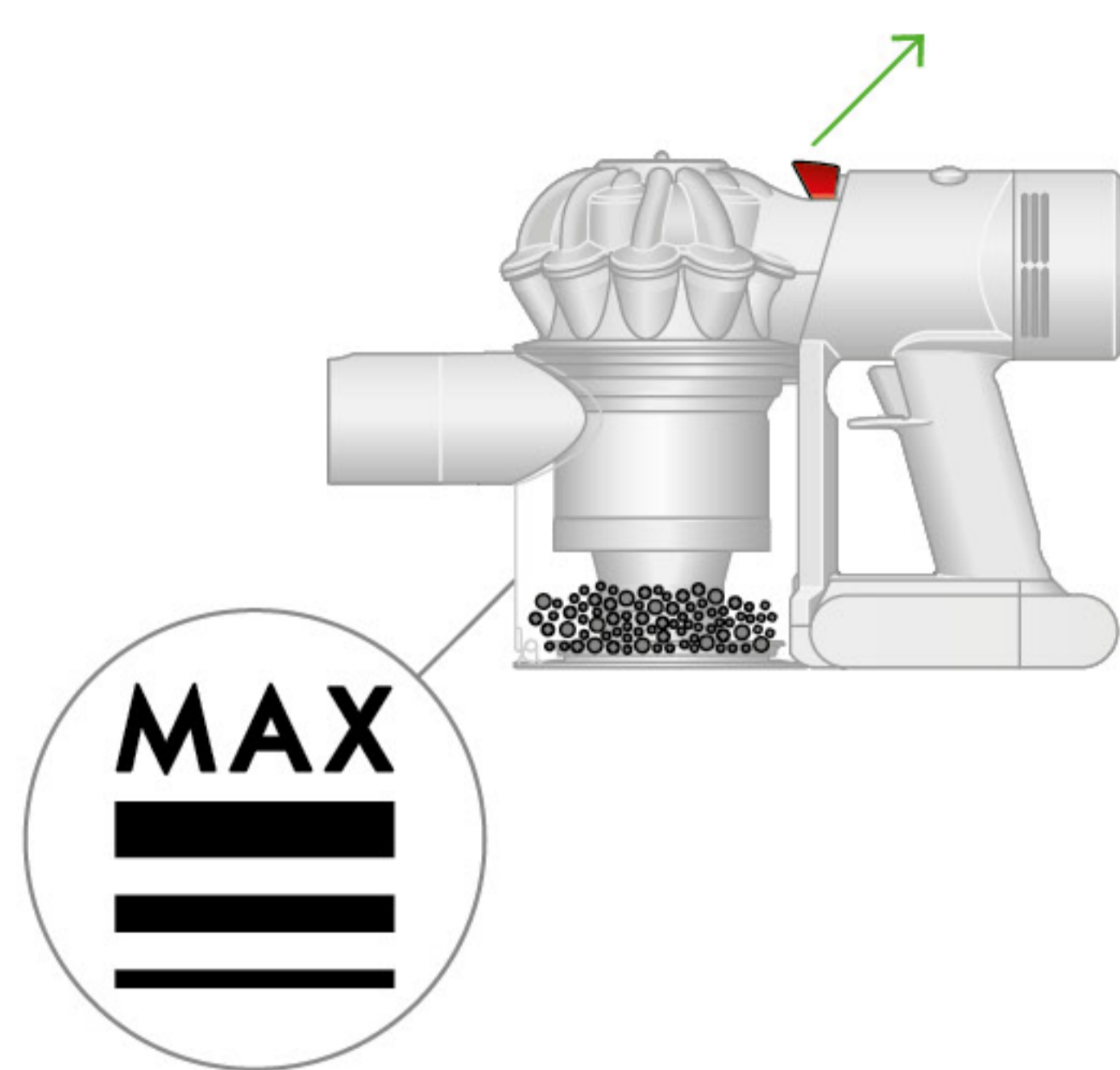
充電器故障。

一盞燈輪流閃動紅色和藍色光。



清空集塵筒

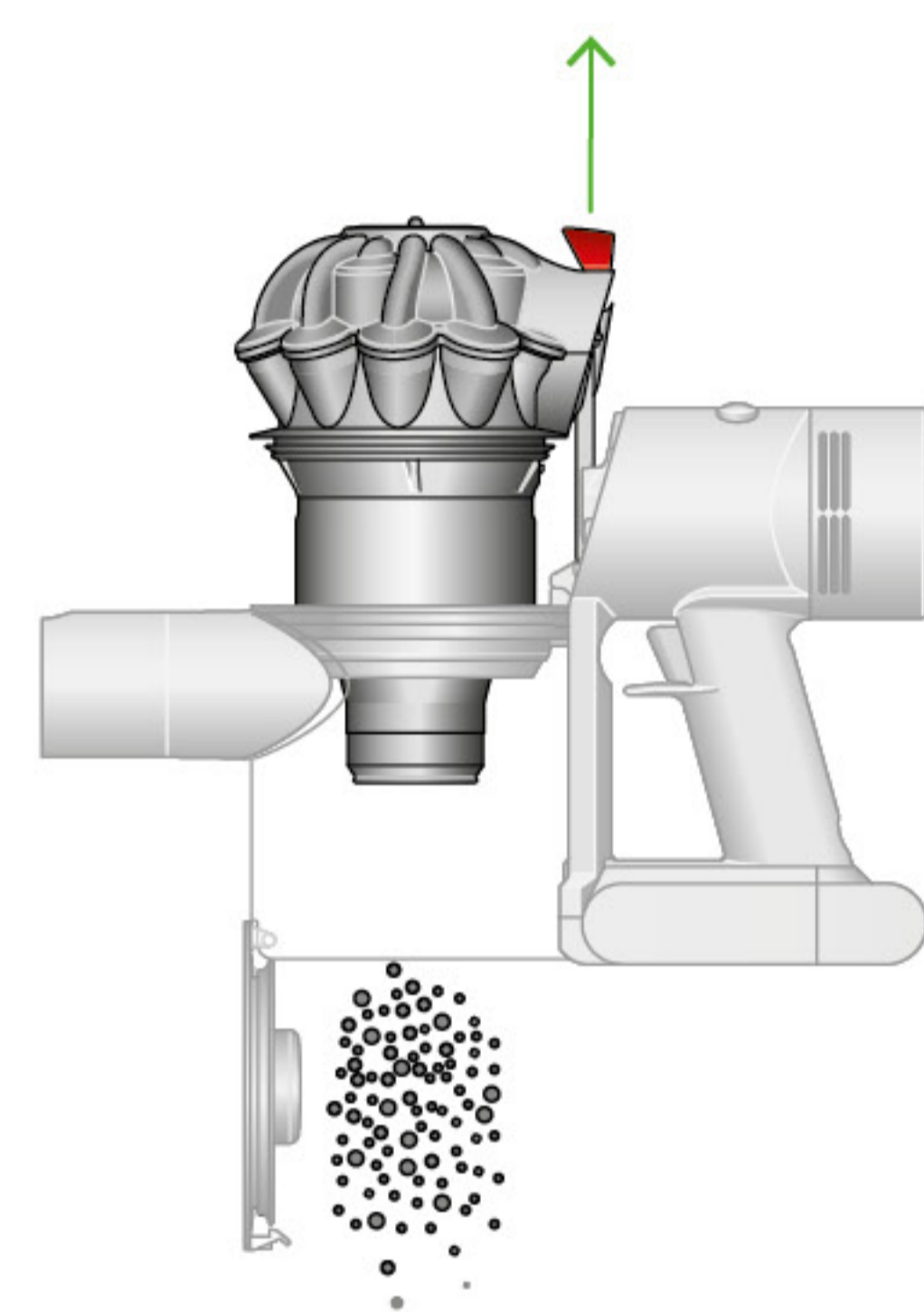
當塵垢累積至 MAX (最滿) 水平線時，請盡快清空，切勿過滿。在塵垢累積超過 MAX (最滿) 水平線時使用你的無線吸塵機，將有機會影響其性能表現，並需要更頻繁地清洗濾網。



無線吸塵機集塵筒上的 MAX (最滿) 標記，顯示出吸塵機在正常使用角度下，塵垢並不應該累積超過該標記。

清空塵筒

將你的無線吸塵機放於垃圾桶上方，然後向上拉動集塵筒卸除鎖扣。氣旋將會向上滑動，集塵筒底座隨即會打開。



集塵筒卸除鎖扣設於氣旋頂部，並連接產品的主機。

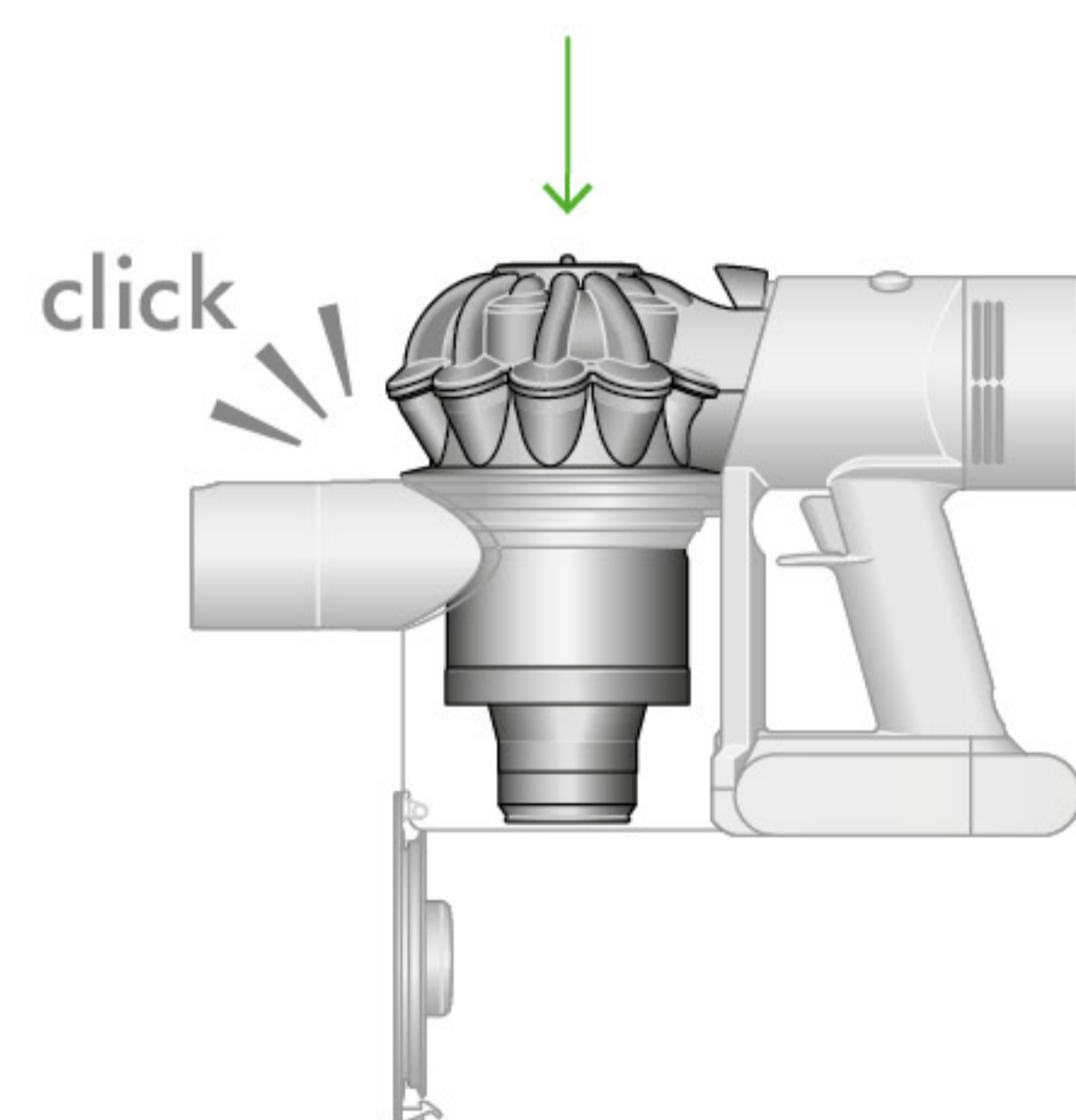
減少接觸灰塵的機會

清空集塵筒時，請以隔塵袋緊緊蓋住集塵筒。小心移走集塵筒，然後緊緊封好膠袋並丟棄。

關上集塵筒

將氣旋向下推動，直到它滑入到位。

向上推動集塵筒底座，直至它穩妥關上。

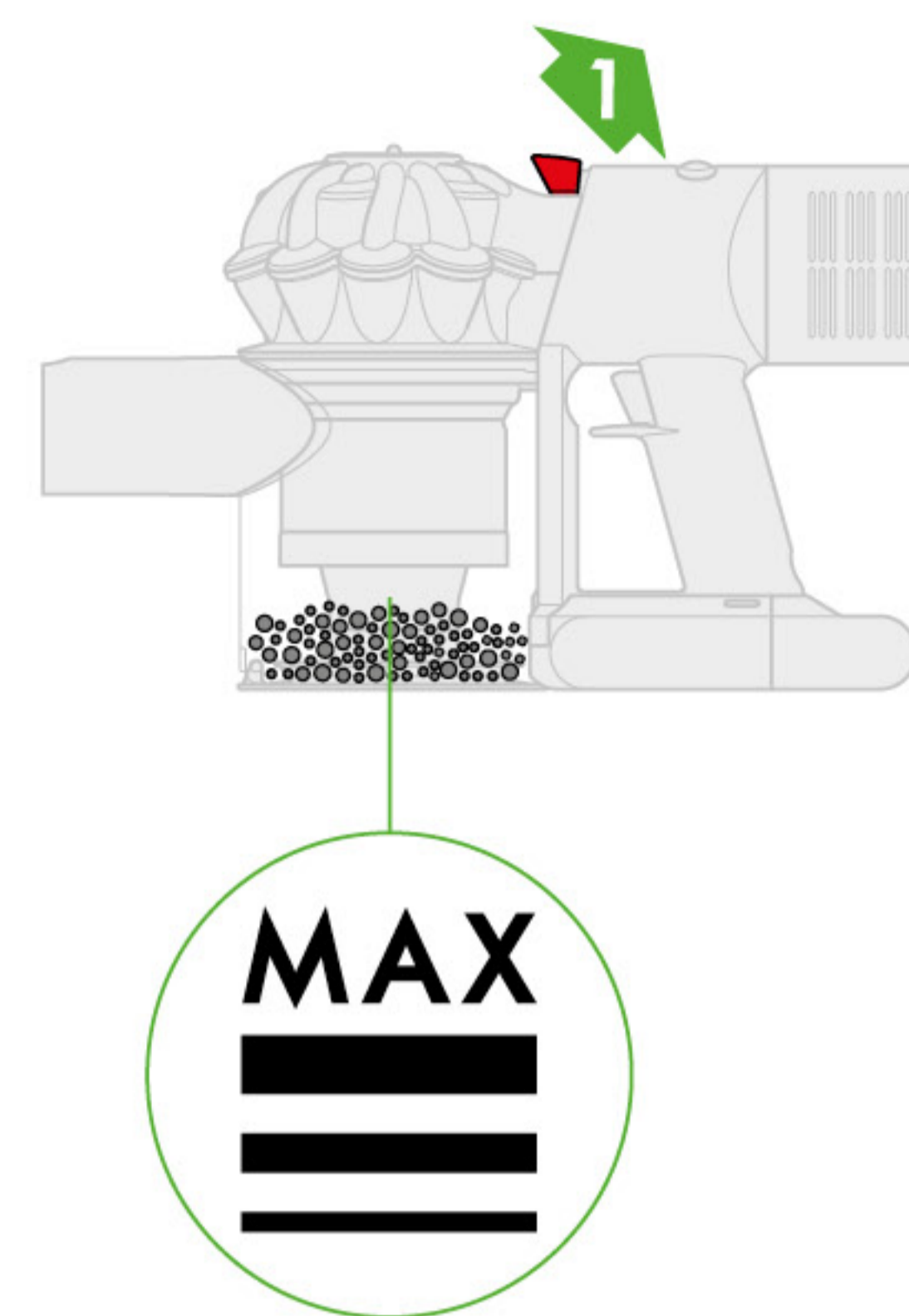


清潔集塵筒

當塵垢積存至 MAX (最滿) 刻度時，請盡快清空集塵筒。若你在集塵筒滿載的情況下使用產品，你可能需要更頻繁地清潔濾網。

清空集塵筒

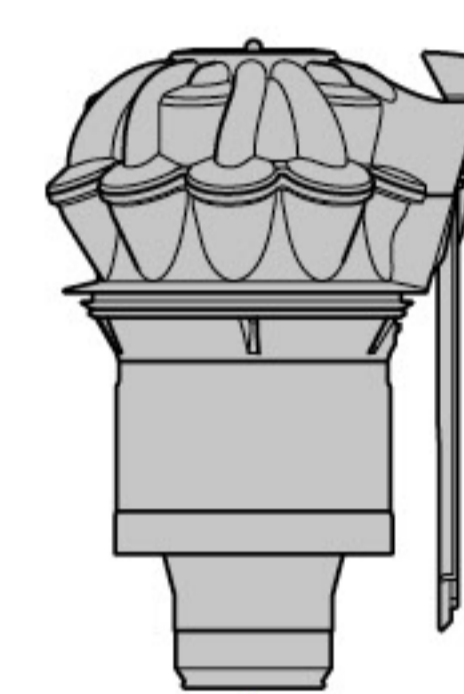
將你的無線吸塵機放於垃圾桶上方，然後向上拉動集塵筒卸除鎖扣。氣旋將會向上滑動，集塵筒底座隨即會打開。



移除氣旋

向上拉動集塵筒卸除鎖扣。氣旋將會向上滑動，集塵筒底座隨即會打開。

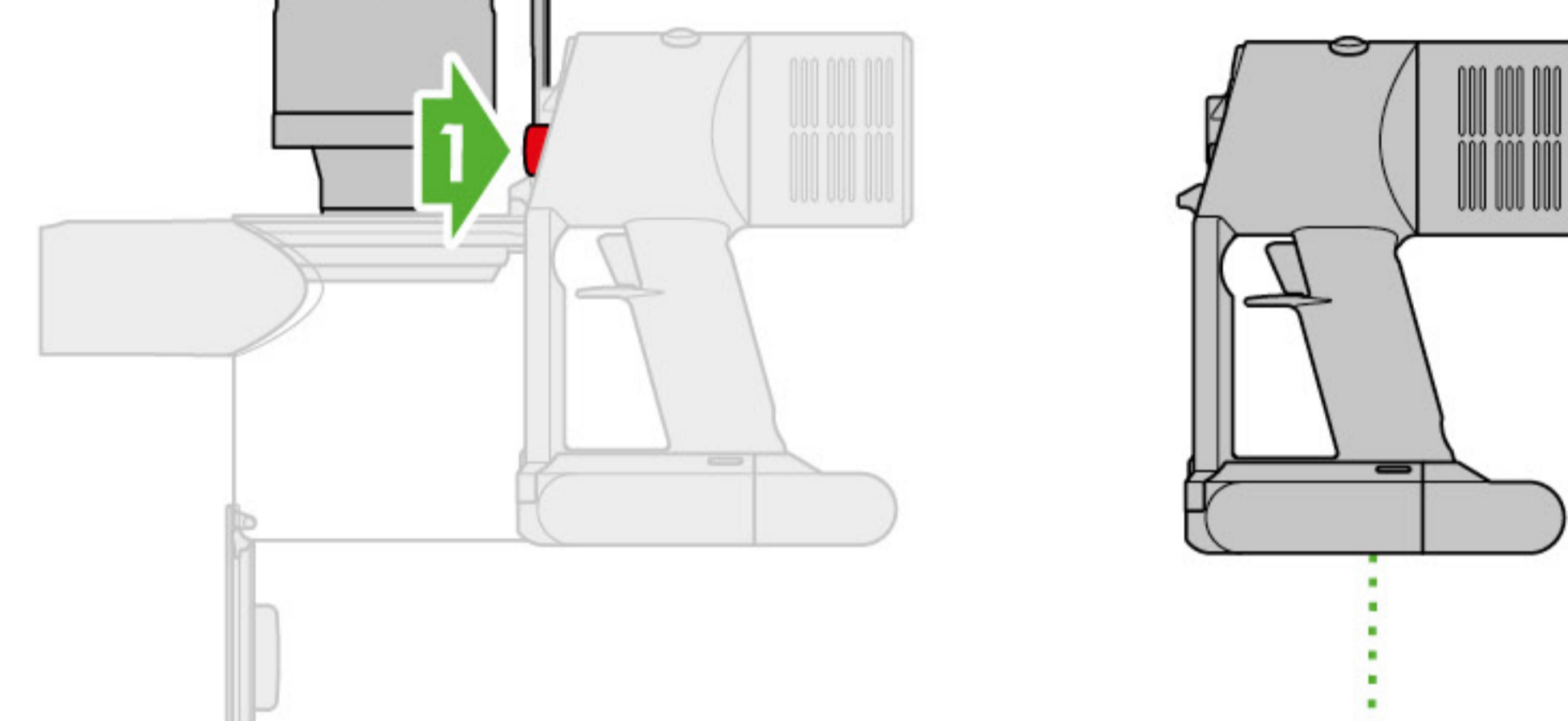
氣旋釋放按鈕設於氣旋後方，只需按下即可將氣旋移離您的無線吸塵機。



氣旋釋放按鈕設於主機上，只要按動集塵筒卸除鍵即可看到。移除集塵筒的按鈕位於手柄底部。

移除集塵筒

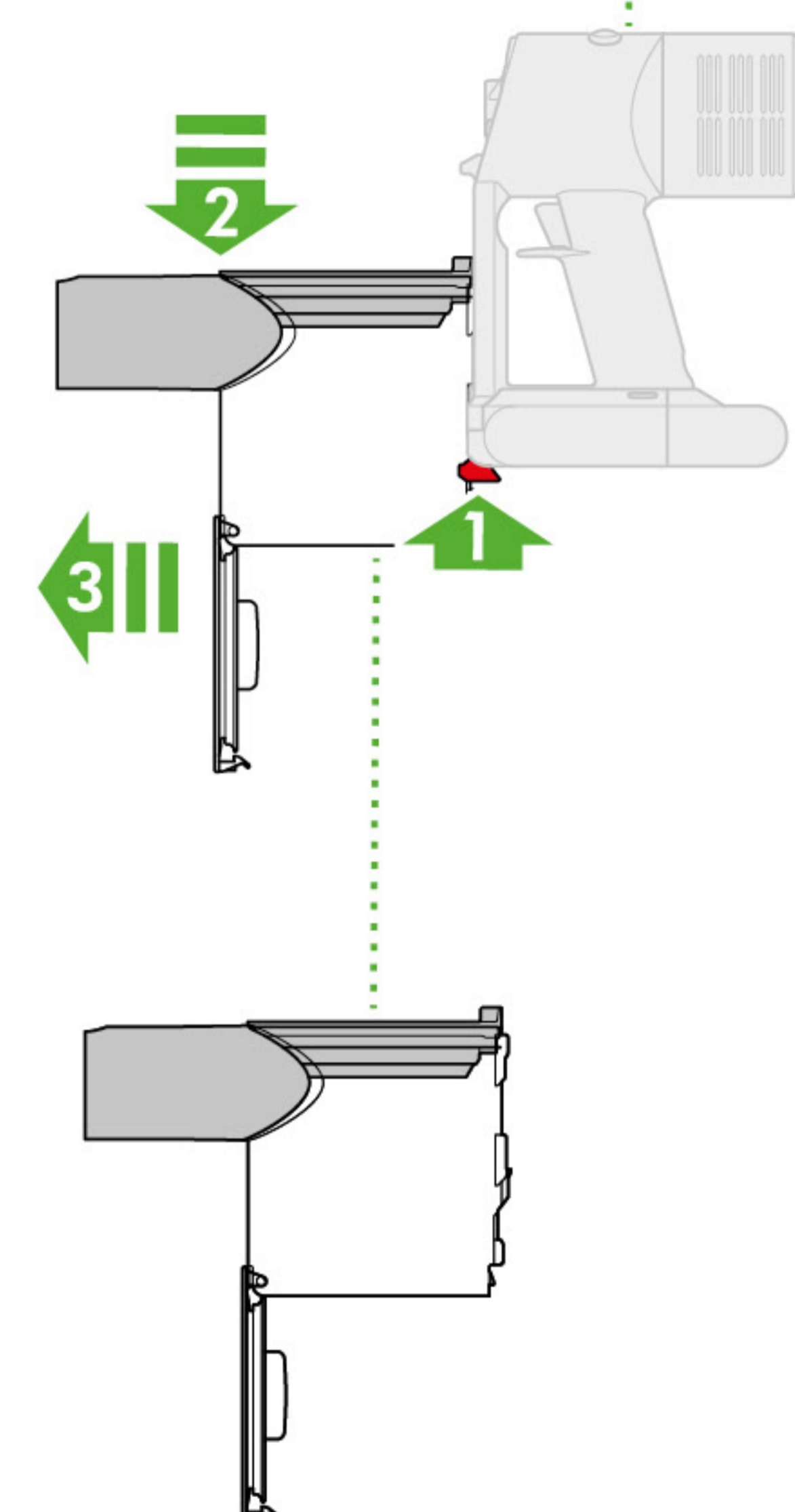
向後拉動位於底座的紅色鎖扣，向下滑動集塵筒，並將其拉離你的無線吸塵機。



清潔集塵筒

請以無絨濕布擦拭。請勿將集塵筒放入洗碗碟機，或以洗滌劑、拋光劑或空氣清新劑作清洗。

請確保集塵筒完全乾透才進行更換。



更換集塵筒

將集塵筒上的舌片與主機的凹槽對齊，然後向上滑動，直至卡入到位。

更換氣旋

將氣旋滑入主機的凹槽，並向下推動直至適當位置。

向上推動集塵筒底座，直至穩固關上。

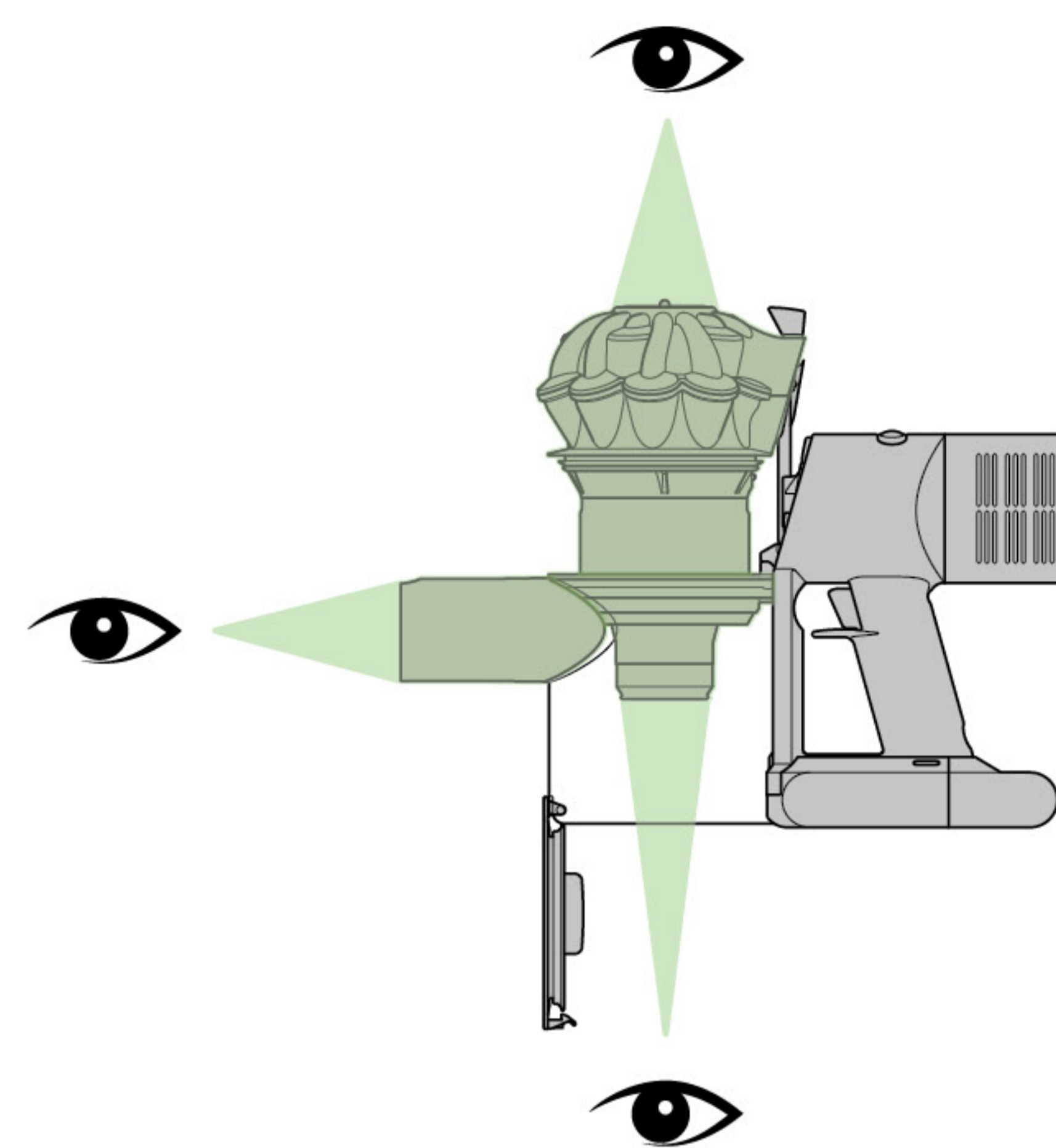
清理堵塞物

你的無線吸塵機設有自動保險裝置。若機器任何部分被阻塞，摩打即會震動，並在堵塞被清除之前無法再操作。

在尋找阻塞物之前，請先為你的無線吸塵機拔除充電器。注意切勿觸動開關，並小心鋒利物件。

在尋堵塞物前，請先讓你的無線吸塵機冷卻。

在尋找堵塞物時，請勿使用你的無線吸塵機，因為有機會造成損傷。



清洗濾網 A

移除濾網

將濾網從氣旋頂部提起。

輕拍以移除過量的灰塵和碎屑。



濾網頂部設有五個臂桿，能完全吻合氣旋主體。

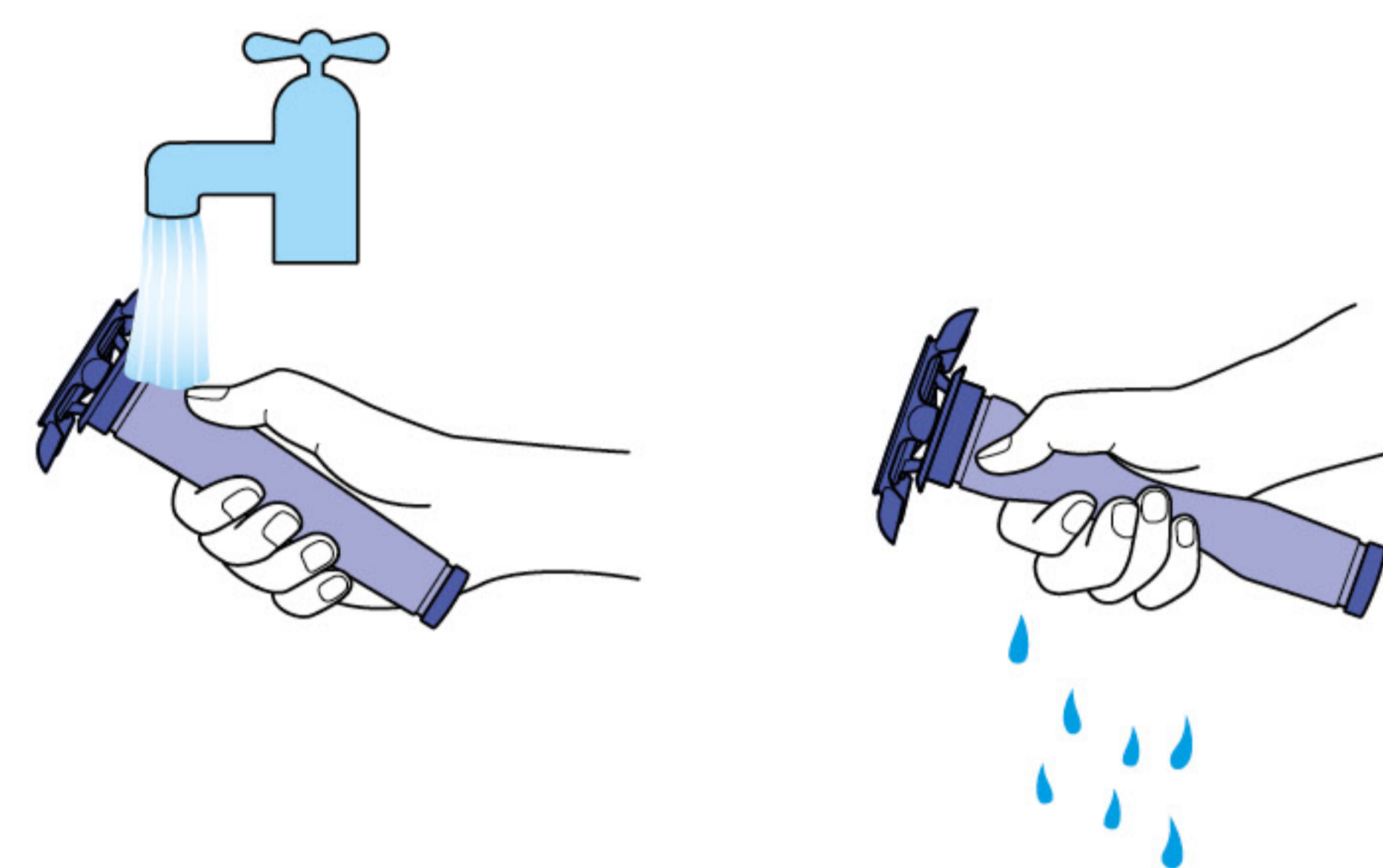
清洗濾網

將濾網開口的一端放在水龍頭下，沖洗直至水變得清澈為止。

將濾網倒轉，並輕拍以移除多餘水分。

沖洗濾網外圍，直至流出來的水完全清澈。

用雙手擠壓及扭轉，確保清除多餘水分。

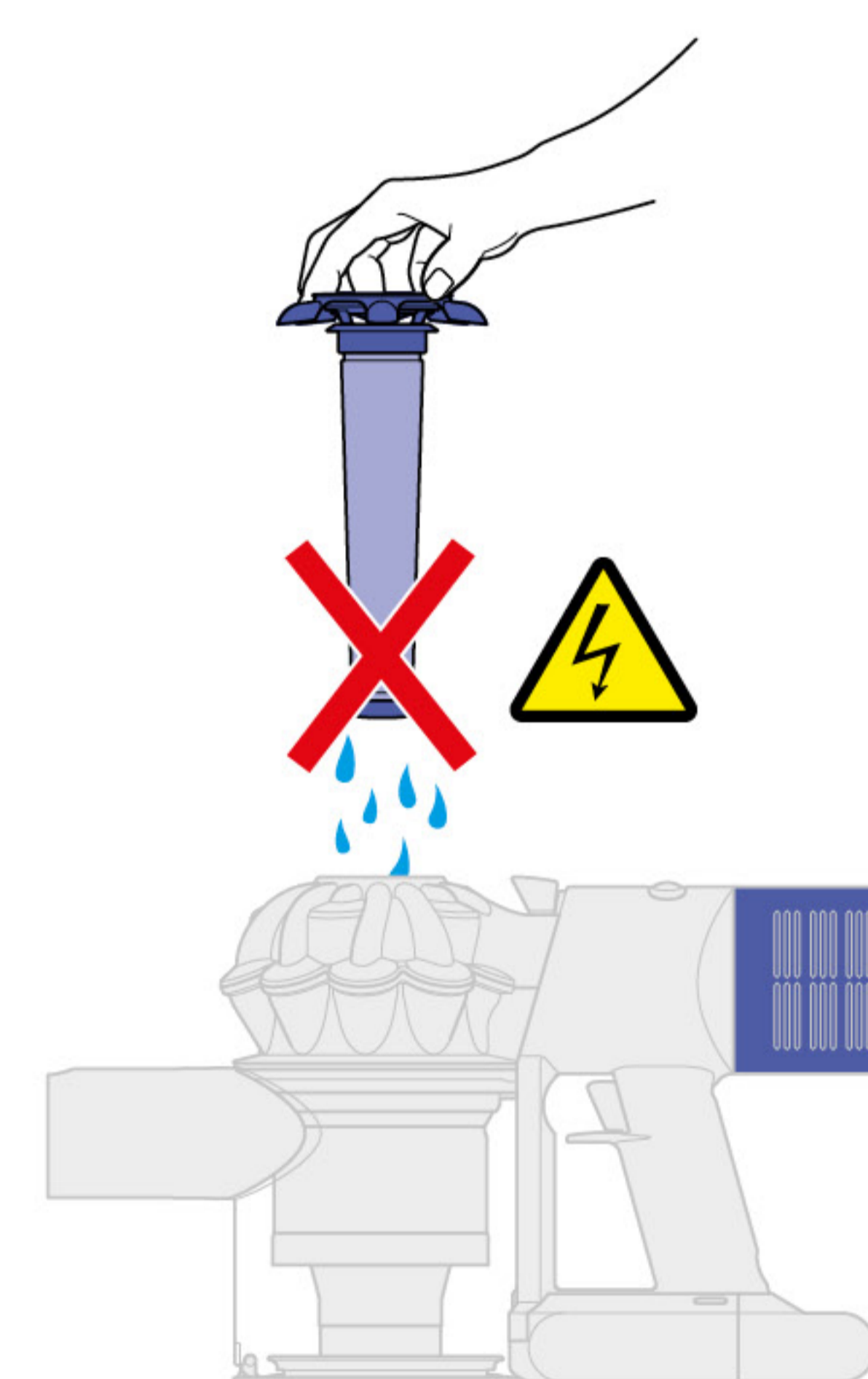
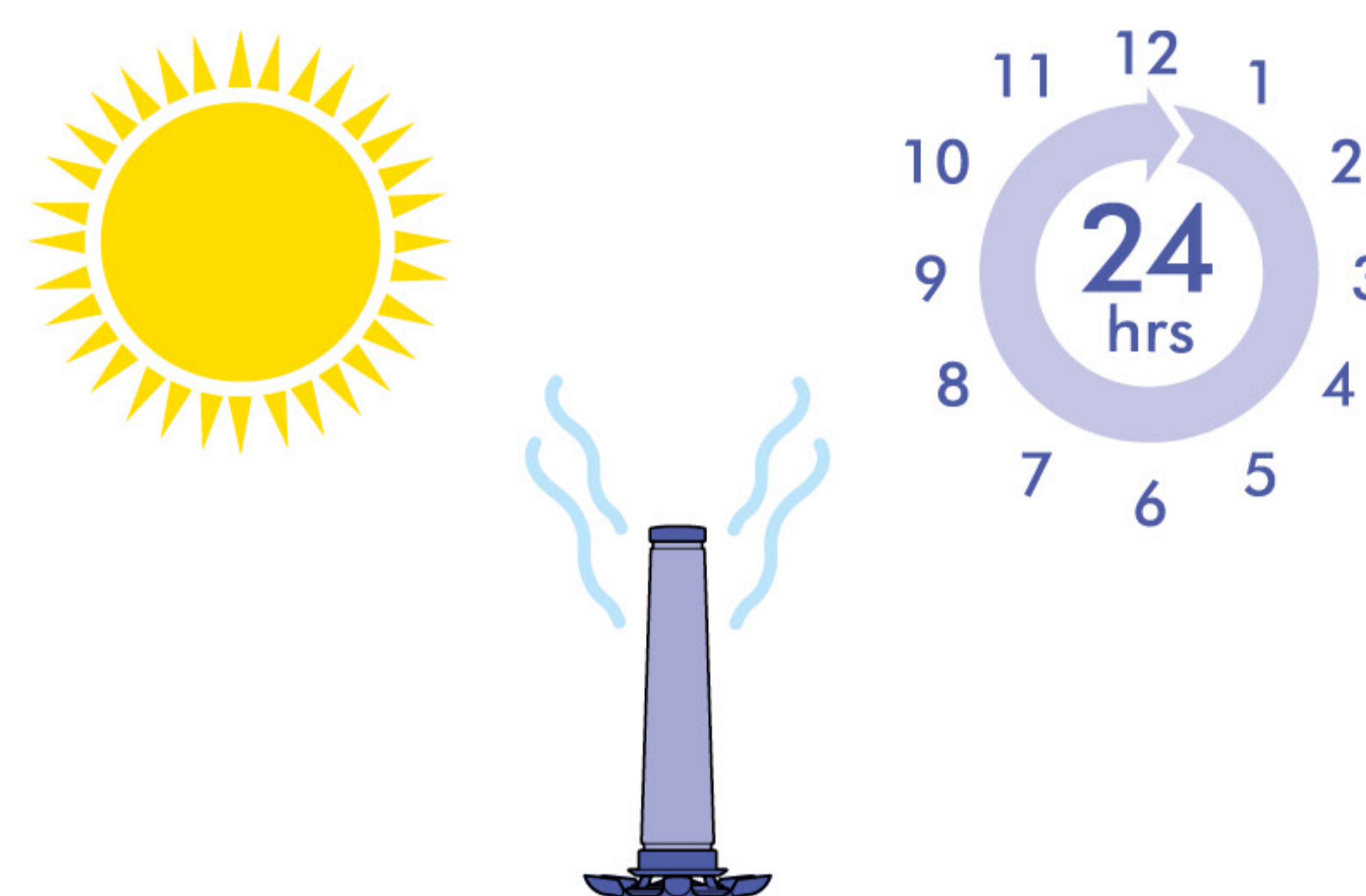


晾乾濾網

將濾網靜置於溫暖而通風良好的位置最少 24 小時至乾透。

請勿在滾筒式烘乾機或明火附近烘乾濾網。

重要：你的濾網必須完全乾透，才可放回無線吸塵機中。使用潮濕網濾的話，你的無線吸塵機可能會損壞。

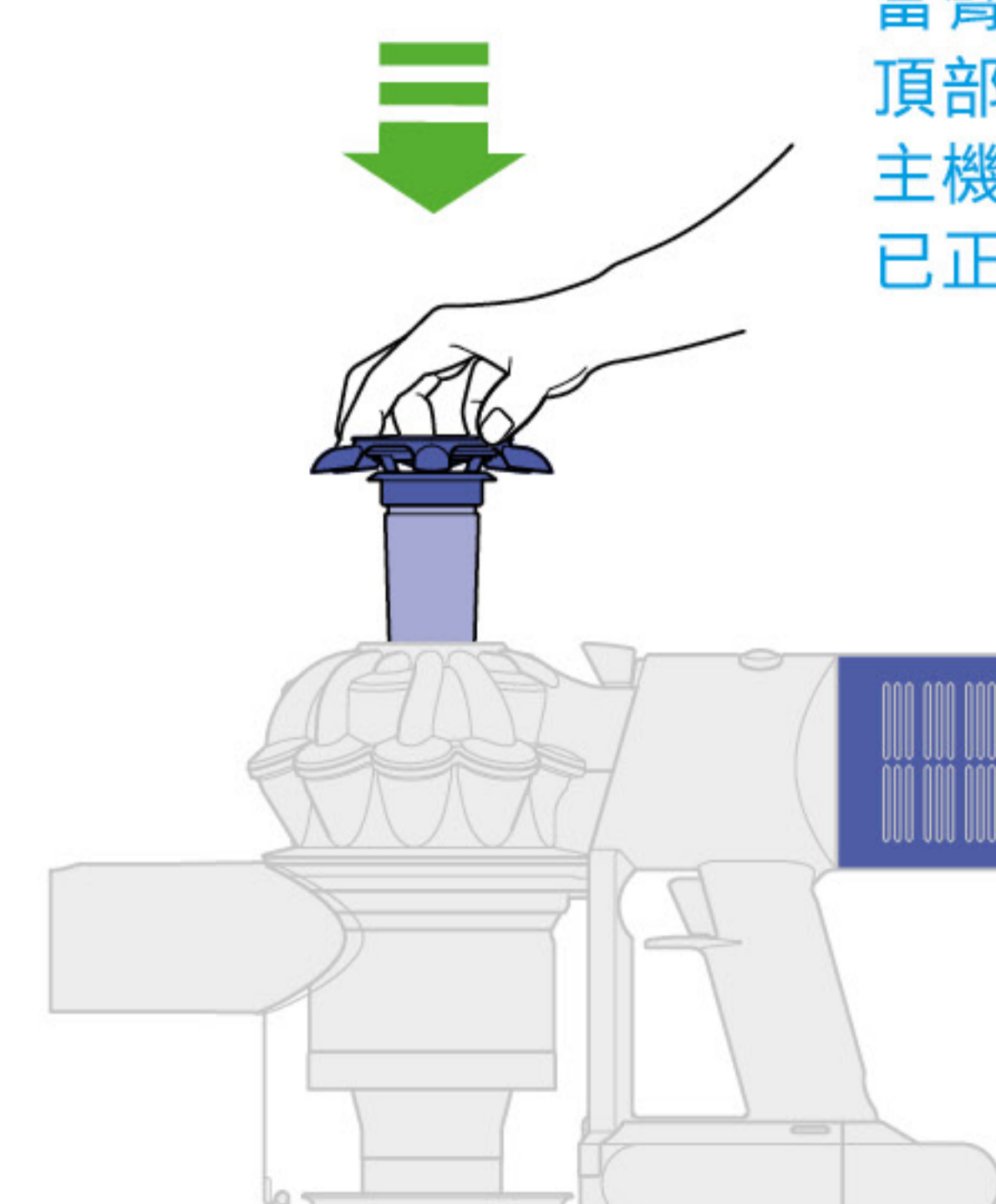


當臂桿都對齊，頂部的箭咀亦指向主機，就代表濾網已正確安裝。

重新安裝濾網

將濾網頂部的箭咀對齊集塵筒卸除鍵。

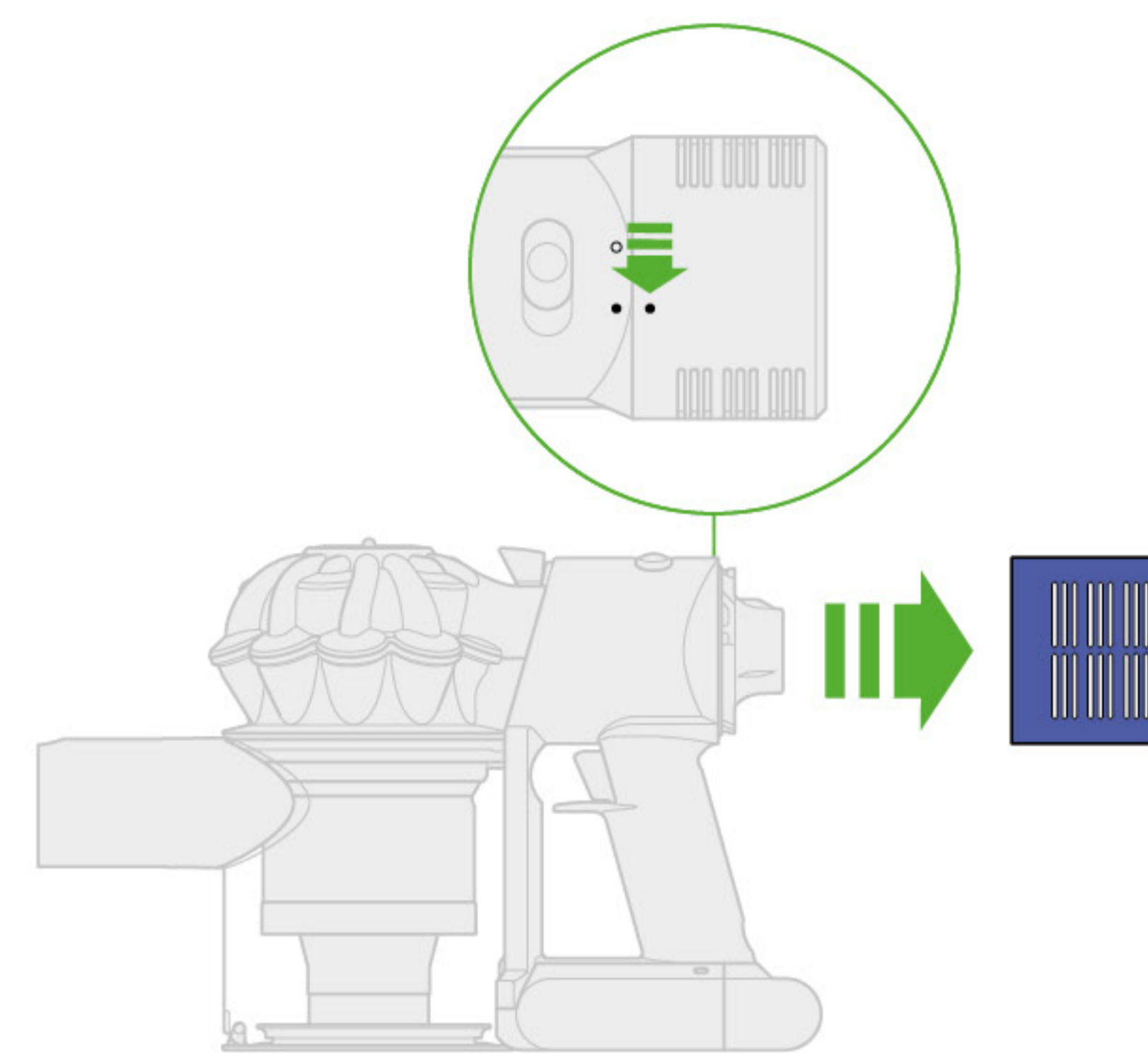
向下推直至穩妥安裝到位。



清洗濾網 B

扭開濾網

逆時針扭轉濾網，並將之從無線吸塵機拉出。

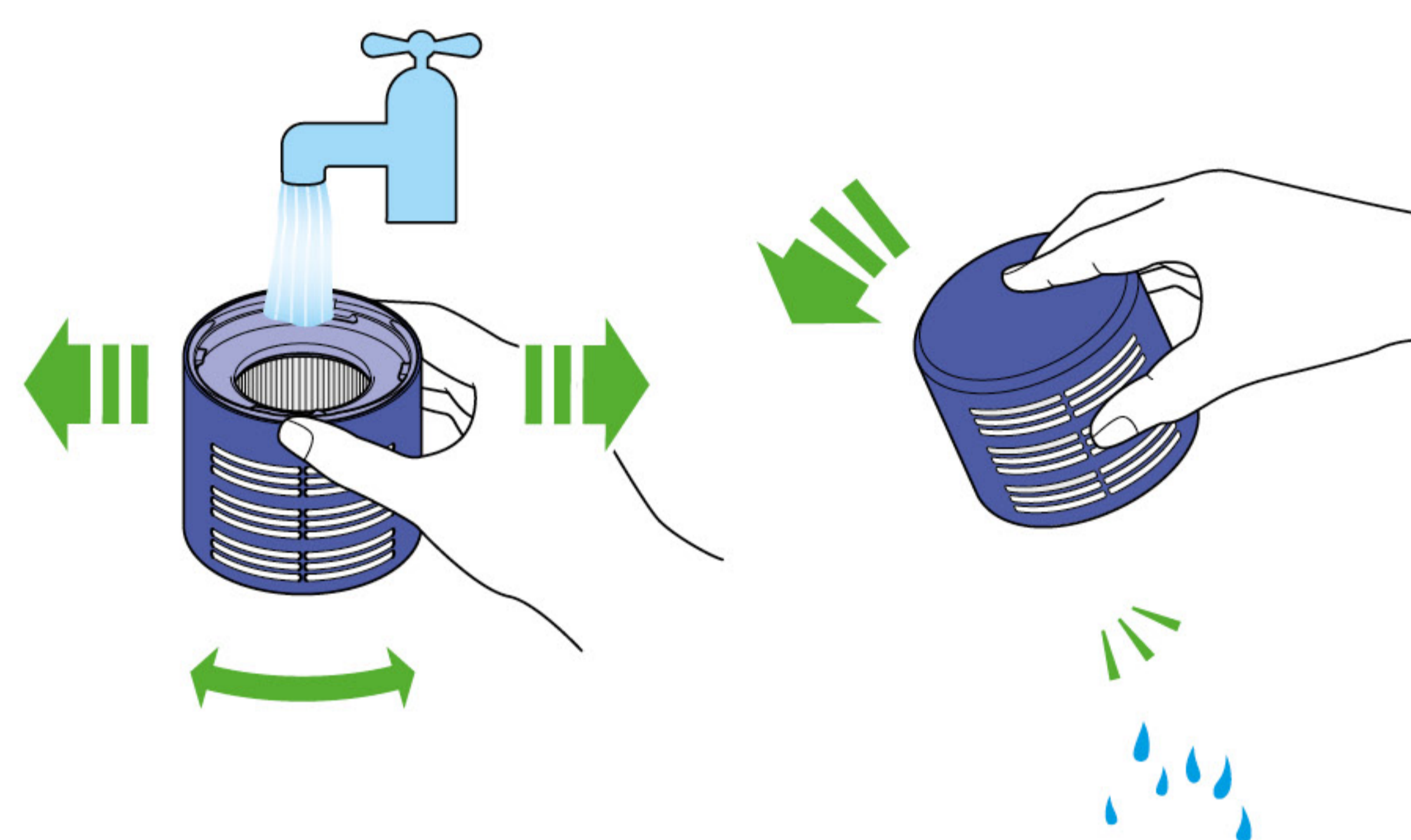


濾網被放在水龍頭下，讓水沖入濾網的開端位置。

清洗濾網

用冷水沖洗濾網內部，同時轉動濾網以確保所有位置都乾淨。

重複直至水流變清為止。



抖出水份

倒出濾網中的水，並用力晃動以移除多餘水份。

一直搖動直至沒有水份從濾網中抖出。

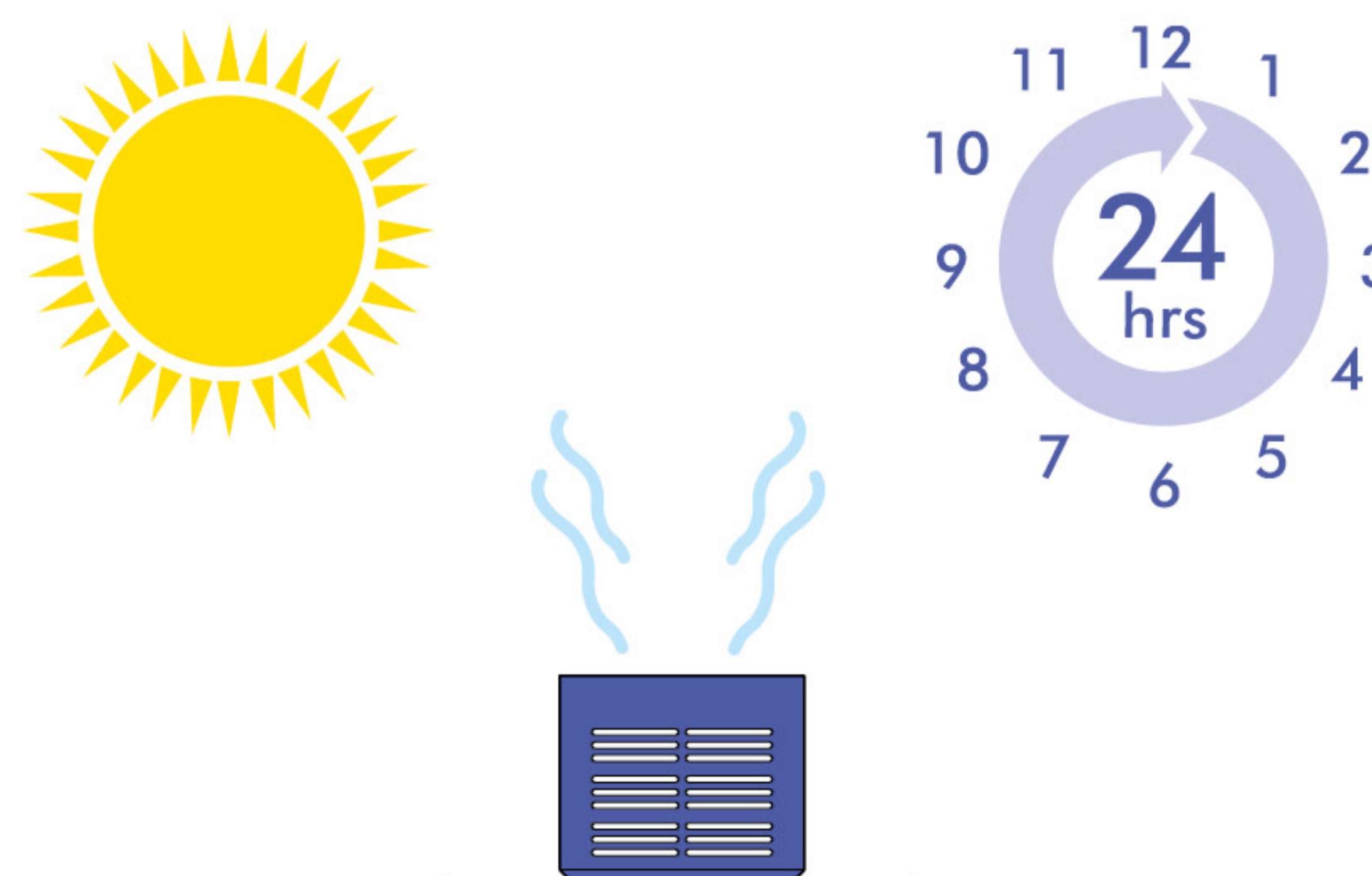
晾乾濾網

將濾網的開口朝上放置晾乾。

將濾網靜置於溫暖而通風良好的位置最少 24 小時至乾透。

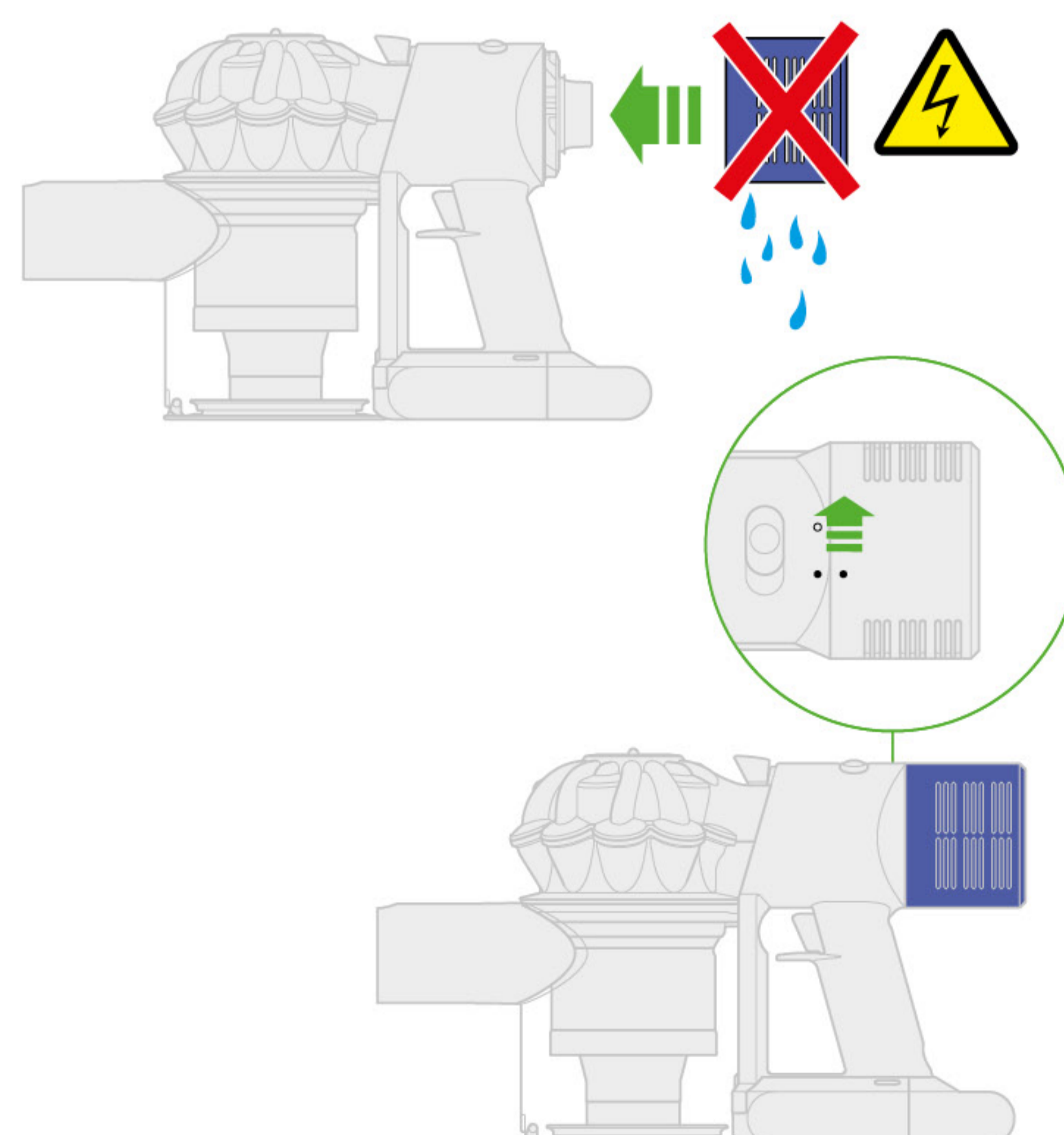
請勿在滾筒式烘乾機或明火附近烘乾濾網。

重要：你的濾網必須完全乾透，才可放回無線吸塵機中。使用潮濕網濾的話，你的無線吸塵機可能會損壞。



更換濾網

將濾網放在機器上，對齊開口位置。順時針轉動，直至它卡入到位。



為你的防纏結螺旋吸頭清理堵塞物

防纏結螺旋吸頭的刷條並不能清洗。為了維持最佳性能表現，請定期檢查你的滾筒，並清除任何障礙物。

請確保你的無線吸塵機未有連接充電器，並小心切勿觸動開關。

移除面蓋及滾筒

從吸塵機移除防纏結螺旋吸頭。

推動底座板以打開。按下紅色桿以釋放清潔吸頭面蓋。

將清潔吸頭面蓋拉離吸頭的主體。

尋找障礙物

用力拉動滾筒，以從主體移除。

檢查防纏結螺旋吸頭上全部 3 個部件，並移除任何障礙物。

防纏結螺旋吸頭並不能清洗。以微濕的無絨布抹拭。

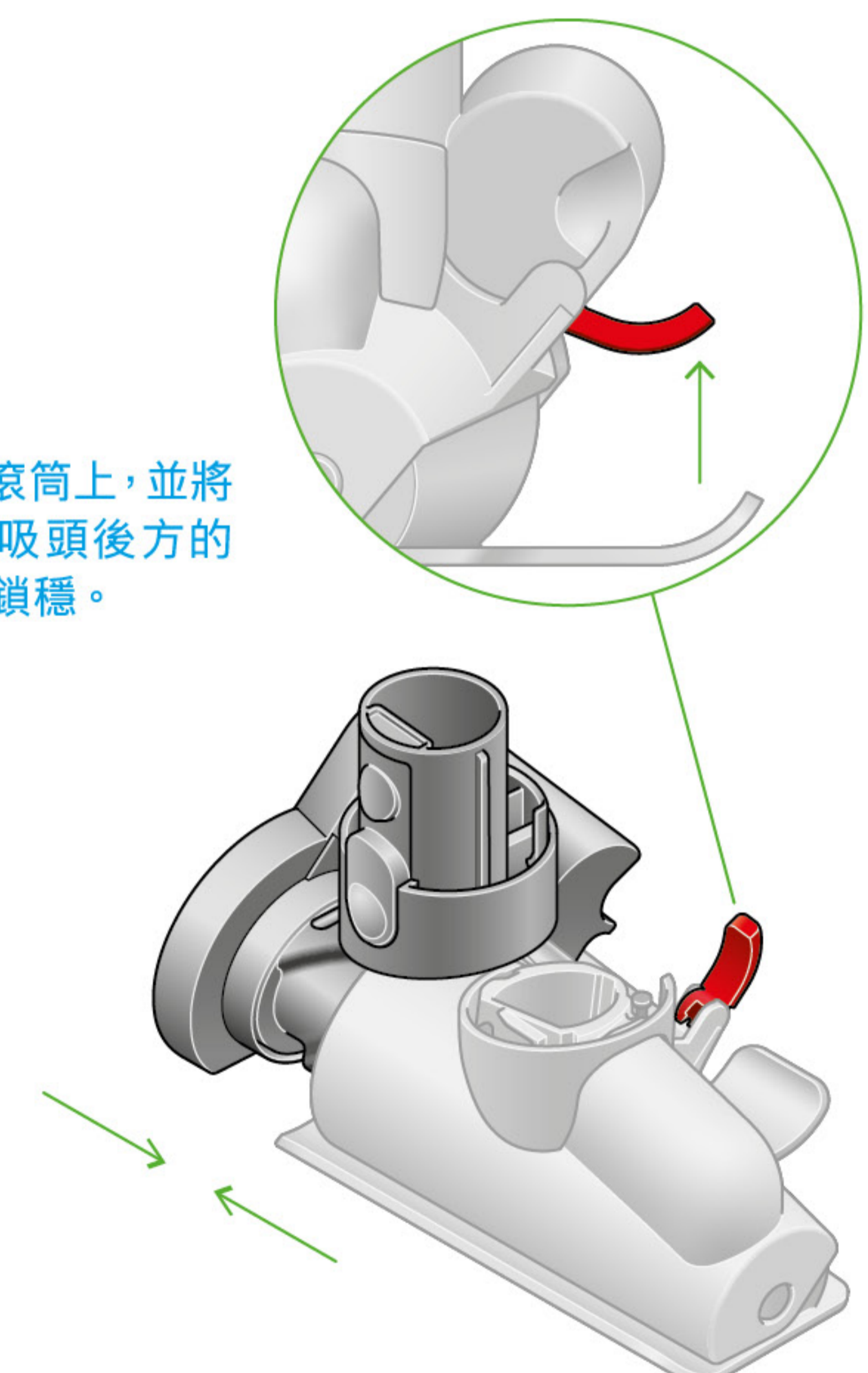
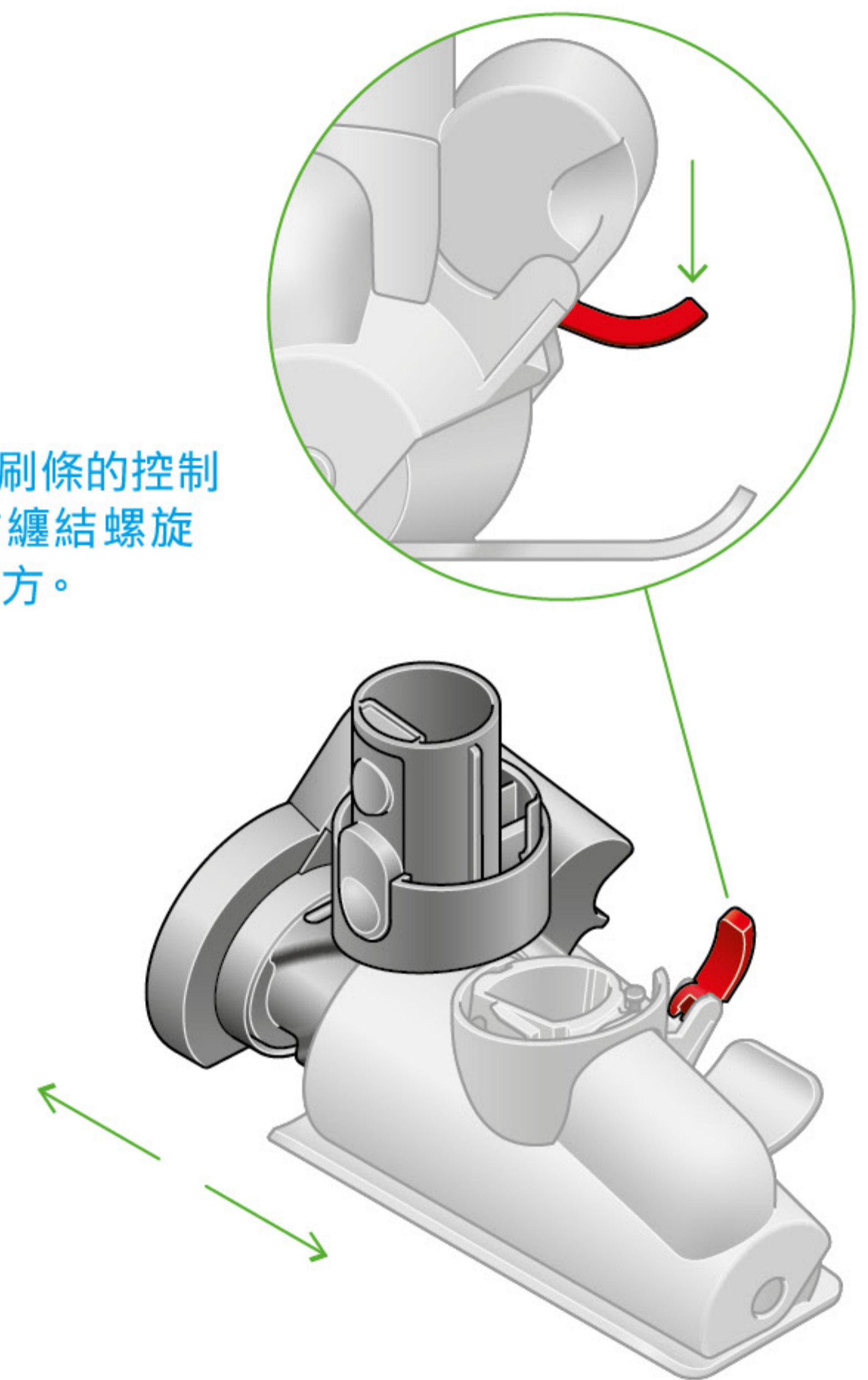
請勿將無線吸塵機中任何零件放入洗碗碟機，或以洗滌劑、拋光劑或空氣清新劑作清洗。

重新組裝防纏結螺旋吸頭

將滾筒放回正確位置，然後用力按下直至卡入正確位置。

檢查紅色鎖定桿是否在解鎖位置。對齊清潔吸頭及主體上的指示位置。向下按直至穩妥栓接。

將紅色鎖定桿向上推，直至卡入正確位置，然後將底板推回適當位置。



清潔你的吸頭

請勿將無線吸塵機中任何零件放入洗碗碟機，或以洗滌劑、拋光劑或空氣清新劑作清洗。

請以微濕的無絨布抹拭，並避免觸碰到連接端。

使用前，請確保吸頭已完全乾透。



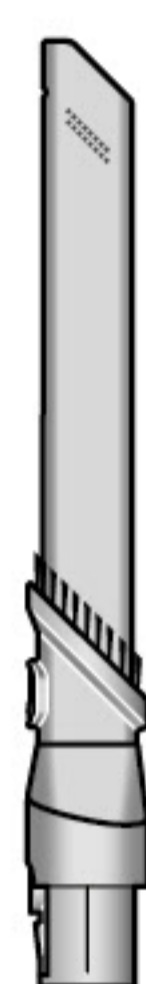
二合一組合吸頭



窄縫轉角吸頭



無痕軟毛塵掃



窄縫轉角吸頭



延長軟管



軟毛塵掃



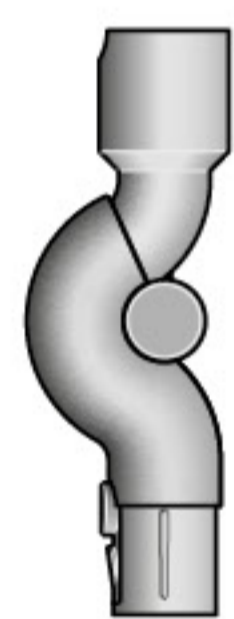
頑固污垢塵掃



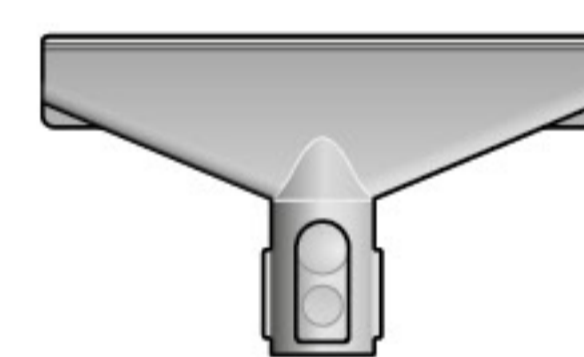
低處清潔轉接頭



LED 隙縫吸頭



高處清潔轉接頭



床褥吸頭

保養你的無線吸塵機

為了經常讓你的無線吸塵機發揮最佳性能，請務必定期清潔及檢查是否有阻塞物。

保養你的無線吸塵機

若你的無線吸塵機佈滿塵埃，請以微濕的無絨布抹拭。

為吸塵機的吸頭及主體檢查是否有堵塞物。

定期清洗濾網，並靜置至完全乾透。

請勿使用清潔劑或拋光劑清潔產品。

保養你的電池

想讓電池發揮最佳性能和壽命，請選用標準吸力模式。

若環境溫度低於 5°C (41°F)，你的無線吸塵機將無法運作或充電。這是為了保護摩打及電池。

你的序號

你可以用印於機器底部的序號註冊你的產品。

你可以在你的無線吸塵機、電池及充電器上找到你的序號。以你的序號進行註冊。