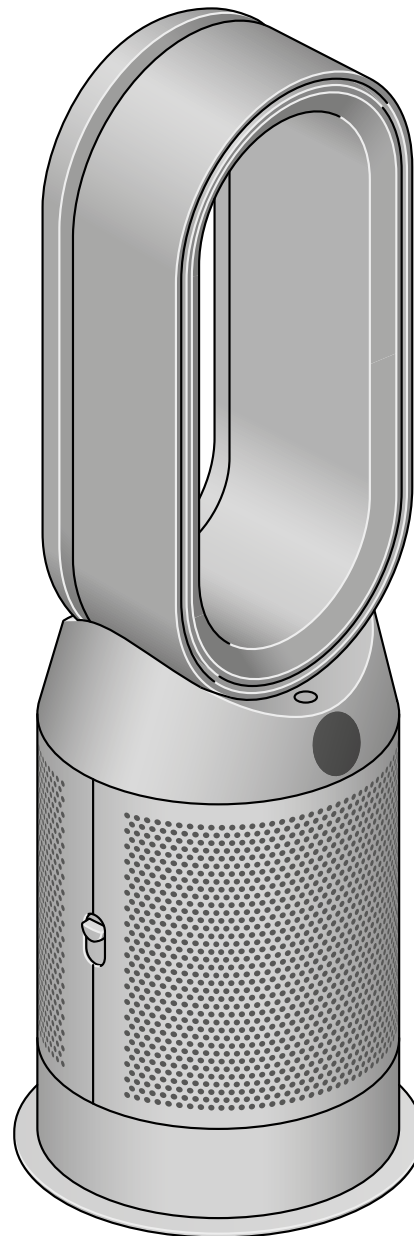


dyson purifier hot+cool

Dyson Purifier Hot+Cool™

Manual de usuario



El purificador, calentador y ventilador Dyson Pure Hot plus Cool™, con el aro amplificador y la cubierta de malla del filtro, la pantalla debajo del aro amplificador y, al costado, el botón de liberación de la cubierta exterior.

SV12_JN.00000 PN.000000-00-00 00.00.00
VERSIÓN N.º 01

Contenido

Arma tu máquina

Para empezar

Cómo conectarte a la aplicación Dyson Link

Cómo conectarla con tu hogar inteligente

Potencia y monitoreo continuo

Menú de información

Modo Automático

Velocidad y dirección del flujo de aire

Oscilación

Modo Nocturno

Temporizador

Modos Calefacción y Enfriamiento

Cómo cambiar el filtro HEPA+Carbon

Cómo restablecer la vida útil del filtro

HEPA+Carbon

Cómo cambiar los filtros HEPA y de carbón activado

Cómo restablecer la vida útil del filtro HEPA y carbón activado

Cómo cambiar los filtros HEPA+Carbon con un filtro catalítico

Cómo restablecer la vida útil del filtro HEPA+Carbon

Cómo cuidar de tu máquina

Arma tu máquina

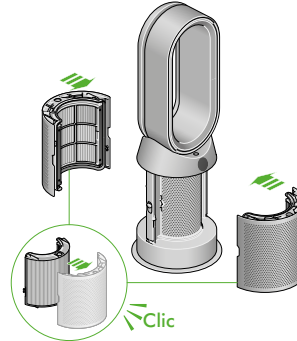
Usa ambas manos para sacar tu máquina de la caja, sujetándola por la base.

No la sujetes por el aro amplificador.

Arma tu máquina con los filtros que se proporcionan.

Dyson Purifier Hot+Cool
Provisto con filtro HEPA+Carbon.

Empuja tu filtro HEPA+Carbon hacia la cubierta exterior y colócalo en la base. Presiona con firmeza hasta que ambas cubiertas exteriores hagan clic y queden fijas en su lugar.

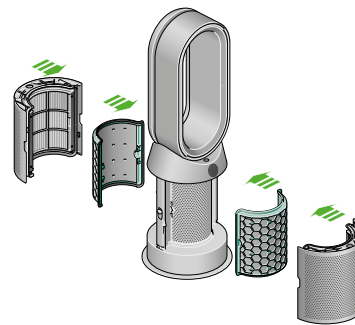


El purificador, calentador y ventilador con las cubiertas para filtro abiertas mostrando un filtro HEPA+Carbon colocado en las cubiertas para filtro. Las flechas muestran que las cubiertas para filtro se deberán acoplar sobre la base de la máquina.

Dyson Purifier Hot+Cool
Provisto con filtros separados HEPA y de carbón activado.

Encaja los filtros de carbón activado dentro de su sitio en la máquina.

Encaja el filtro HEPA dentro de la cubierta exterior. Encaja las cubiertas exteriores dentro de su sitio en la base y presiona con firmeza hasta que ambas hagan clic y queden fijas en su lugar.

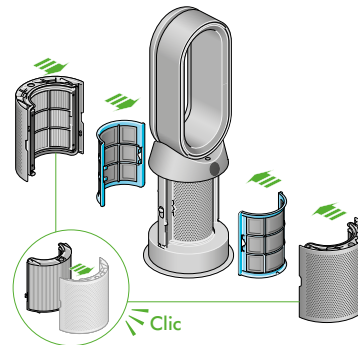


El purificador, calentador y ventilador con las cubiertas para filtro abiertas mostrando un filtro HEPA ubicado en las cubiertas para filtro y un filtro de carbono. Las flechas muestran que el filtro de carbono está sujeto directamente a la base de la máquina y las cubiertas para filtro se deberán acoplar sobre la base de la máquina.

Dyson Purifier Hot+Cool Formaldehyde
Tu máquina viene con un filtro catalítico permanente y un filtro HEPA+Carbon.

Encaja el filtro catalítico dentro de su sitio en la máquina.

Empuja el filtro HEPA+Carbon hacia la cubierta exterior y colócalo en la base. Presiona con firmeza hasta que ambas cubiertas exteriores hagan clic en su lugar.



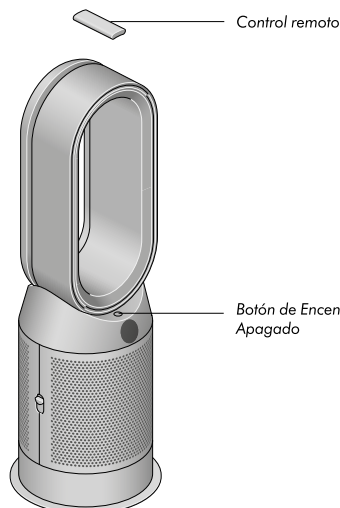
El purificador, calentador y ventilador con las cubiertas para filtro abiertas mostrando un filtro HEPA+Carbon ubicado en las cubiertas para filtro y un filtro catalítico. Las flechas muestran que el filtro catalítico está sujeto directamente a la base de la máquina y las cubiertas para filtro se deberán acoplar en la base de la máquina.

Para empezar

Coloca el control remoto en la parte superior de la máquina con los botones hacia abajo.

Conecta y enciende.

Una imagen del purificador, calentador y ventilador con el control remoto colocado en la parte superior del aro amplificador y la ubicación del botón de Encendido/Apagado en la parte superior de la base de la máquina.



Control remoto

Botón de Encendido/Apagado

Botón de Encendido/Apagado

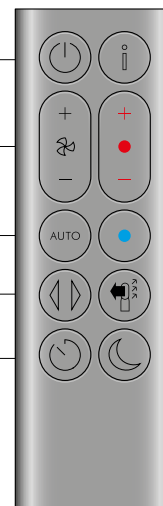
Botón de Encendido/Apagado

Velocidad del flujo de aire

Modo Automático

Encender/Apagar oscilación

Temporizador



Menú de información

Control de calefacción

Modo de enfriamiento

Dirección del flujo de aire

Modo Nocturno

El diseño del control remoto con el botón modo Encendido/Apagado en la parte superior izquierda, el botón de Cambio de velocidad del flujo de aire en la parte media a la izquierda con el botón de modo Automático abajo, después del botón Oscilación y después en la parte más baja el botón Temporizador. En la parte superior derecha se encuentra el botón Menú de información, después hacia abajo está el botón Control de calefacción, botón modo de enfriamiento, dirección del flujo de aire y después el botón de modo Nocturno en la parte más baja.

Cómo conectarte a la aplicación Dyson Link

Obtén un control total con la aplicación Dyson Link y ten acceso a la configuración y soporte técnico paso a paso, controla cómo y cuándo va a operar tu purificador, calentador y ventilador Dyson, monitorea la calidad del aire con actualizaciones visuales y mantente al día con las últimas actualizaciones del software en forma automática.

Descarga la aplicación Dyson Link desde la App Store o Google Play. Abre la aplicación y sigue las instrucciones en pantalla para crear una cuenta nueva.



Apple y el logo de Apple son marcas registradas de Apple Inc., registradas en EE. UU. y otros países. App Store es un servicio registrado de Apple Inc., registrado en EE. UU. y otros países. Google Play y el logo de Google Play son marcas registradas de Google Inc.



El robot Android se reproduce o modifica a partir de material creado y compartido por Google y se usa de acuerdo con los términos descritos en la Licencia Creative Commons Attribution 3.0.



Cómo conectarte con tu hogar inteligente

Cómo usar Google Assistant

Controla todos tus purificadores conectados con Google o establece una rutina que automatice la manera en que operará tu máquina con otros dispositivos en tu hogar. Solo di "Hey, Google" para empezar.



Cómo usar Siri

Conecta tus máquinas Dyson a la aplicación Atajos de Siri y podrás controlarlas en tu dispositivo Apple a través de tu voz.



Potencia y monitoreo continuo

Botón de Encendido/Apagado

Presiona el botón de Encendido/Apagado en tu purificador, calentador y ventilador Dyson o en tu control remoto para detener la máquina. Seguirá monitoreando la calidad del aire.

Monitoreo continuo

El monitoreo continuo se apaga de forma predeterminada. Una vez encendido, siempre estará activo hasta que decidas apagarlo de nuevo.

Cuando está encendido el monitoreo continuo, tu purificador, calentador y ventilador Dyson recabará información sobre calidad del aire, la temperatura y la humedad, y la mostrará en la pantalla LCD y en la aplicación Dyson Link.

Monitoreo continuo

Mantén presionado durante 5 segundos el botón de Modo automático en el control remoto para encenderlo. La pantalla LCD indicará cuando el monitoreo esté encendido o apagado.

Conectividad a una red Wi-Fi

La conectividad Wi-Fi está activada de forma predeterminada. Para activar o desactivar la red Wi-Fi, mantén presionado durante 5 segundos el botón de Encendido/Apagado en tu máquina.

Menú de información

Presiona este botón para revisar la información que está monitoreando tu purificador, calentador y ventilador Dyson.

La información sobre la calidad del aire, la temperatura, la humedad y los niveles de los filtros se muestra en la pantalla LCD.

Cuando un tipo particular de contaminante provoca una disminución en la calidad del aire, se mostrará un símbolo del contaminante en la pantalla LCD.



El control remoto con el botón Información en la parte superior derecha.

Calidad del aire en interiores - 12 segundos

Monitorea la calidad del aire actual con una gráfica que muestra los últimos 12 segundos de información.



Materia particulada (PM2.5)

Partículas microscópicas de hasta 2.5 micras, suspendidas en el aire que respiramos. Incluyen humo, bacterias y alérgenos.



Materia particulada (PM10)

Partículas microscópicas grandes de hasta 10 micras, suspendidas en el aire que respiramos. Incluyen polvo, moho y polen.



Compuestos orgánicos volátiles (COVs)

Los COVs son por lo general olores que pueden ser potencialmente dañinos. Se pueden encontrar en productos de limpieza, pinturas y muebles.



Dióxido de nitrógeno y otros gases oxidantes

Estos gases potencialmente dañinos se liberan en el aire mediante combustión, por ejemplo, el gas que se quema al cocinar y las emisiones de los escapes de vehículos.



Temperatura en interiores

Monitorea la temperatura ambiental para ayudar a mantener un ambiente cómodo.



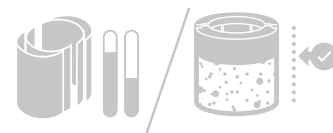
Humedad en interiores

La cantidad de vapor en el aire, se muestra como porcentaje.



Filtros

La vida restante del filtro se muestra en la pantalla LCD y te indicará cuándo debes reemplazar los filtros.



Formaldehído (HCHO)

Un contaminante común en interiores. Se puede liberar durante varios años a partir de muebles, pisos y pegamentos.



Red Wi-Fi

El estado actual de conexión a una red Wi-Fi.



Modo Automático

Selecciona el modo Automático en tu purificador, calentador y ventilador Dyson para que los sensores integrados ajusten de forma inteligente la configuración de tu máquina según la calidad del aire.

Calidad del aire: tu máquina se pondrá en pausa una vez que haya alcanzado la calidad de aire objetivo, y se reanuda cuando bajen los niveles de calidad del aire.

Velocidad del flujo de aire: la velocidad del flujo de aire aumentará hasta que se hayan alcanzado los valores objetivo de calidad de aire y temperatura.

El control remoto con el botón modo Automático en la parte inferior del botón Velocidad del flujo de aire a la izquierda.



Velocidad y dirección del flujo de aire

Presiona el botón de Velocidad del flujo de aire para incrementarla o disminuirla.

Presiona el botón de Dirección del flujo de aire para que la dirección del flujo de aire cambie de adelante hacia atrás.

Cambia la dirección del flujo de aire para mayor comodidad.

Selecciona la Dirección del flujo de aire en Modo ventilador para que el aire se proyecte desde el frente para purificar, refrescar y calentar.

El control remoto con el botón Cambio de velocidad del flujo de aire en la parte izquierda, debajo del botón Encendido/ Apagado. El botón Dirección del flujo de aire está a la derecha sobre el botón modo Nocturno.



Oscilación

Presiona el botón Oscilación para hacer circular el aire en la habitación y desplázate por diversas configuraciones de oscilación que van de 0° a 350°.

Personaliza tu configuración de oscilación en la aplicación Dyson Link.

El control remoto con el botón Oscilación a la izquierda sobre el temporizador.



Modo Nocturno

En modo Nocturno, tu purificador, calentador y ventilador Dyson continuará monitoreando y respondiendo a los cambios en calidad del aire, aunque solo usará sus ajustes más silenciosos y atenuará el brillo de la pantalla LCD.

El control remoto con el botón modo Nocturno a la derecha en la parte más baja.



Temporizador

Tu purificador, calentador y ventilador Dyson se apagará automáticamente después del tiempo seleccionado.

Para ajustar el tiempo: presiona el botón para navegar por las opciones de tiempo. Cuando lo hayas activado, presiona el botón del temporizador una vez para ver el tiempo seleccionado.

Para cancelar la programación del temporizador: presiona dos veces el botón Temporizador.

El control remoto con el botón Temporizador en la parte inferior izquierda.



Modos Calefacción y Enfriamiento

Presiona el botón para programar la temperatura deseada en la habitación.

Tu máquina se pondrá en pausa una vez que haya alcanzado la temperatura programada.

Presiona el botón de modo Enfriamiento para que tu máquina cambie de modo Calefacción a modo Enfriamiento.

El control remoto con el botón modo Calefacción a la derecha, abajo del botón Información. El botón de modo Enfriamiento se encuentra inmediatamente abajo del botón de modo Calefacción.



Cómo cambiar el filtro HEPA+Carbon

Antes de cambiar el filtro, apaga y desconecta tu purificador, calentador y ventilador Dyson.

La vida restante del filtro se muestra en la pantalla y te indicará cuándo debes reemplazar tus filtros no lavables. Presiona el botón Información en tu control remoto o revisa la aplicación Dyson Link.

Tendrás que restablecer la vida del filtro en tu máquina.

Dyson Purifier Hot+Cool

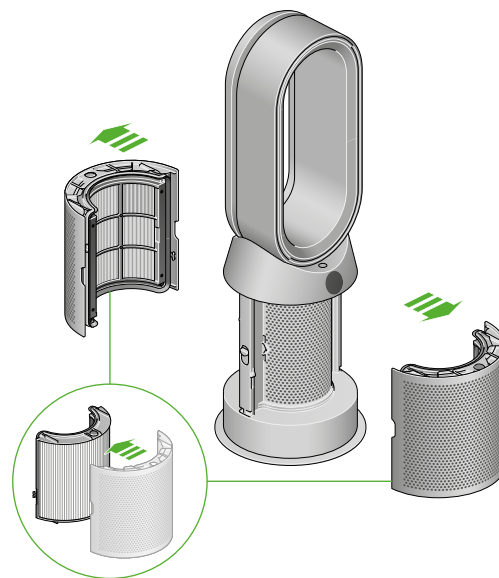
Provisto con filtro HEPA+Carbon.

Para cambiar el filtro HEPA+Carbon, presiona los botones a cada lado de tu máquina para liberar la cubierta exterior. Presiona las pestañas para retirar el filtro.

Encaja el filtro de repuesto dentro de la cubierta exterior y asegúrate de que las pestañas hagan clic.

Coloca las cubiertas exteriores en su sitio en tu máquina y presiona con firmeza hasta que ambas hagan clic y queden fijas en su lugar.

Conecta y enciende tu máquina, y restablece la vida de tu filtro.



El purificador, calentador y ventilador con las cubiertas para filtro abiertas mostrando un filtro HEPA+Carbon colocado en las cubiertas para filtro. Las flechas muestran que las cubiertas para filtro se deberán acoplar sobre la base de la máquina.

Cómo restablecer la vida útil del filtro HEPA+Carbon

Es importante restablecer la vida útil del filtro después de que lo hayas reemplazado.

Cómo restablecer la vida útil del filtro HEPA+Carbon

Mantén presionado el botón de modo Nocturno en tu control remoto.

La pantalla de tu máquina realizará un conteo regresivo a partir de cinco, la vida útil del filtro se restablecerá y tu máquina estará lista para usarse.

5 segundos



Presionando el botón de modo Nocturno que está en la parte inferior derecha del control remoto durante 5 segundos.

Cómo cambiar los filtros HEPA y de carbón activado

Antes de cambiar el filtro, apaga y desconecta tu purificador, calentador y ventilador Dyson.

La vida restante del filtro se muestra en la pantalla y te indicará cuándo debes reemplazar tus filtros no lavables. Presiona el botón Información en tu control remoto o revisa la aplicación Dyson Link.

Tendrás que restablecer la vida del filtro en tu máquina.

Dyson Purifier Hot+Cool

Provisto con filtros separados HEPA y de carbón activado.

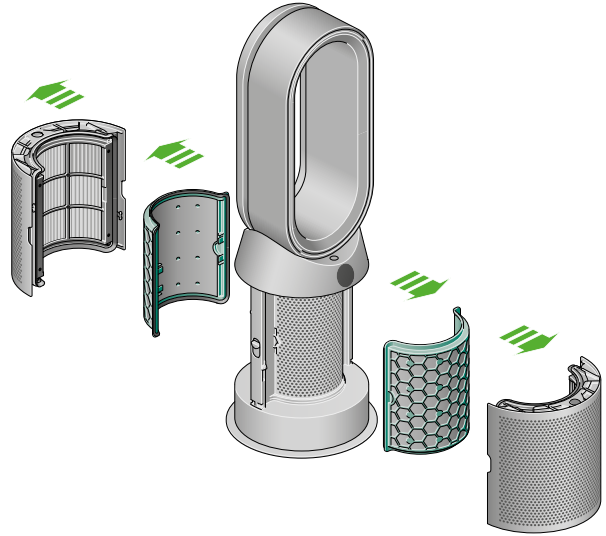
Para cambiar el filtro HEPA, presiona los botones a cada lado de tu máquina para liberar las cubiertas para filtro. Presiona las pestañas para retirar el filtro HEPA.

Encaja el filtro de repuesto dentro de la cubierta exterior y asegúrate de que las pestañas hagan clic.

Para cambiar el filtro de carbón de tu máquina, retira el filtro de la base de tu máquina e inserta el filtro de reemplazo.

Coloca las cubiertas exteriores en su sitio en tu máquina y presiona con firmeza hasta que ambas hagan clic y queden fijas en su lugar.

Conecta y enciende tu máquina, y restablece la vida de tu filtro.



El purificador, calentador y ventilador con las cubiertas para filtro abiertas mostrando un filtro HEPA ubicado en las cubiertas para filtro y un filtro de carbono. Las flechas muestran que el filtro de carbono está sujeto directamente a la base de la máquina y las cubiertas para filtro se deberán acoplar sobre la base de la máquina.

Cómo restablecer la vida útil del filtro HEPA y carbón activado

Es importante restablecer la vida útil del filtro después de que lo hayas reemplazado.

Cómo restablecer la vida útil del filtro HEPA

Mantén presionado el botón de modo Nocturno en tu control remoto.

La pantalla de tu máquina realizará un conteo regresivo a partir de cinco, la vida útil del filtro se restablecerá y tu máquina estará lista para usarse.

Cómo restablecer la vida útil del filtro carbón activado

Mantén presionado el botón Oscilación en tu control remoto.

La pantalla de tu máquina realizará un conteo regresivo a partir de cinco, la vida útil del filtro se restablecerá y tu máquina estará lista para usarse.

Presionando el botón de modo Nocturno que está en la parte inferior derecha del control remoto durante 5 segundos.

Presionar el botón Oscilación que está en la parte inferior izquierda del control remoto, arriba del botón Temporizador, durante 5 segundos.

5 segundos

5 segundos



Cómo cambiar los filtros HEPA+Carbon con un filtro catalítico

Antes de cambiar el filtro, apaga y desconecta tu purificador, calentador y ventilador Dyson.

La vida restante del filtro se muestra en la pantalla y te indicará cuándo debes reemplazar tus filtros no lavables. Presiona el botón Información en tu control remoto o revisa la aplicación Dyson Link.

Tendrás que restablecer la vida del filtro en tu máquina.

Dyson Purifier Hot+Cool Formaldehyde

Tu máquina viene con un filtro catalítico permanente y un filtro HEPA+Carbon.

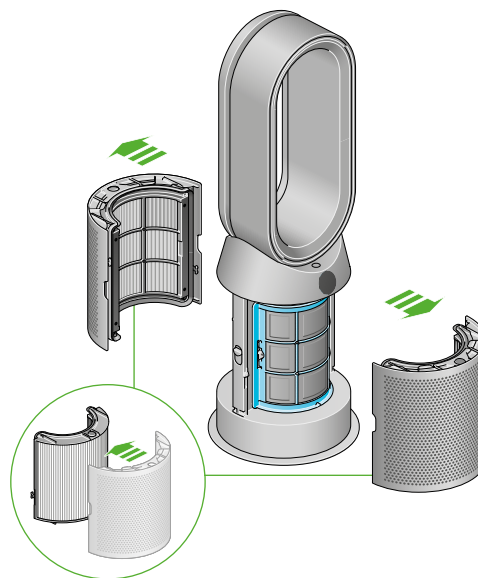
No necesitarás cambiar el filtro catalítico.

Para cambiar el filtro HEPA+Carbon, presiona los botones a cada lado de tu máquina para liberar la cubierta exterior. Presiona las pestañas para retirar el filtro.

Encaja el filtro de repuesto dentro de la cubierta exterior y asegúrate de que las pestañas hagan clic.

Coloca las cubiertas exteriores en su sitio en tu máquina y presiona con firmeza hasta que ambas hagan clic y queden fijas en su lugar.

Conecta y enciende tu máquina, y restablece la vida de tu filtro.



El purificador, calentador y ventilador con las cubiertas para filtro abiertas mostrando un filtro HEPA+Carbon ubicado en las cubiertas para filtro y un filtro catalítico. Las flechas muestran que el filtro catalítico está sujeto directamente a la base de la máquina y las cubiertas para filtro se deberán acoplar sobre la base de la máquina.

Cómo restablecer la vida útil del filtro HEPA+Carbon

Es importante restablecer la vida útil del filtro después de que lo hayas reemplazado.

Cómo restablecer la vida útil del filtro HEPA+Carbon

Mantén presionado el botón de modo Nocturno en tu control remoto.

La pantalla de tu máquina realizará un conteo regresivo a partir de cinco, la vida útil del filtro se restablecerá y tu máquina estará lista para usarse.



Presionando el botón de modo Nocturno y el botón Temporizador que está en la parte inferior derecha del control remoto durante 5 segundos.

Cómo cuidar de tu máquina

Para siempre obtener el mejor desempeño de tu purificador, calentador y ventilador Dyson, es importante que lo limpies regularmente y revises que no haya bloqueos.

Cómo limpiar tu máquina

Si tu máquina tiene polvo, límpiala con un paño húmedo y que no deje pelusa.

Revisa que no haya bloqueos en los orificios de entrada de aire y en la pequeña abertura dentro del aro amplificador.

Usa un cepillo suave para eliminar polvo y residuos.

No uses detergentes ni abrillantadores para limpiar tu máquina.

Códigos de error

Si tu máquina muestra un código de error, intenta apagarla y después, enciéndela de nuevo. Si esto no elimina el código de error, comunícate con Servicio al Cliente de Dyson.

Para encontrar más información y soporte para tu máquina, revisa la aplicación Dyson Link o visita la página: [dyson.com.mx](https://www.dyson.com.mx)