

Parçalar



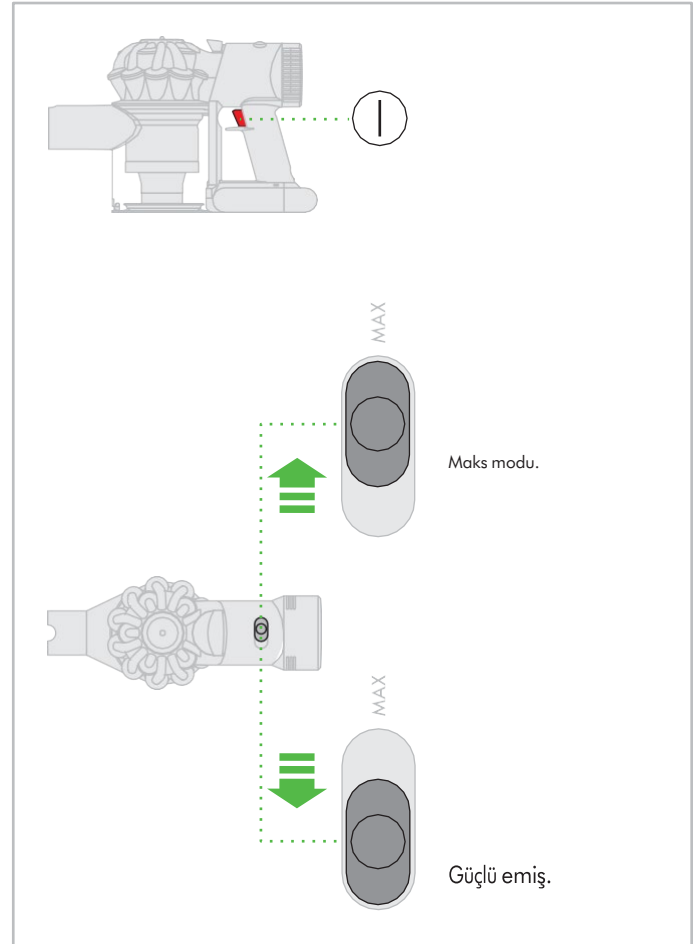
Filtre Yıkama

Filtreyi ayda en az bir kez soğuk suyla yıkayın. Yeniden takmadan önce filtrenin tamamen kuru olduğundan emin olun.



Bugün kaydolun

2 yıllık ücretsiz garantinizi kaydetmenin 3 kolay yolu



Dyson müşteri hizmetleri

2

Bir Dyson cihazı satın almayı seçtiğiniz için teşekkür ederiz

2 yıllık garantinizi kaydettikten sonra, Dyson cihazınız, garanti koşullarına tabi olarak, satın alma tarihinden itibaren 2 yıl boyunca parça ve işçilik kapsamında olacaktır.

Alternatif olarak, seri numaranız ve cihazı nereden/ne zaman satın aldığınıza dair ayrıntılarla birlikte Dyson yardım hattını arayabilirsiniz.

Seri numaranız, cihazın tabanında bulunan bilgi plakanızda bulunabilir.

İleride başvurmak üzere seri numaranızı not edin.



Bu resim örnek içindiramp sadece amaçlı.

ÖNEMLİ GÜVENLİK TALİMATLARI

BU CİHAZI KULLANMADAN ÖNCE
BU KILAVUZDAKİ VE CİHAZ
ÜZERİNDEKİ TÜM TALİMATLARI VE
UYARI İŞARETLERİNİ OKUYUN

Elektrikli bir cihaz kullanırken, aşağıdakiler de dahil olmak üzere temel önlemlere her zaman uyulmalıdır:

⚠ UYARI

Bu uyarılar cihaz için geçerlidir, ve ayrıca uygun olduğunda tüm aletlere, aksesuarlara, şarj cihazlarına veya şebeke adaptörlerine. YANGIN RISKİNİ AZALTMAK İÇİN, ELEKTRİK ŞOK VEYA YARALANMA:

1. Bu Dyson cihazı, 8 yaş ve üzeri çocuklar ve fiziksel, duyuşsal veya muhakeme yetenekleri kısıtlı veya deneyim ve bilgi eksikliği olan kişiler tarafından, yalnızca sorumlu bir kişi tarafından gözetim veya talimat verilmişse kullanılabilir. Cihazı güvenli bir şekilde kullanın ve içerdığı tehlikeleri anlayın. Temizlik ve kullanıcı bakımı, gözetimsiz çocuklar tarafından yapılmamalıdır.
2. Oyuncak olarak kullanılmasına izin vermeyin. tarafından kullanıldığında çok dikkatli olunmalıdır. veya çocukların yakınında. Cihazla oynamadıklarından emin olmak için çocuklar gözetim altında tutulmalıdır.
3. Yalnızca bu Dyson Kullanım Kılavuzunda açıklandığı şekilde kullanın. Bu kılavuzda gösterilenler veya Dyson Yardım Hattı tarafından tavsiye edilenler dışında herhangi bir bakım yapmayın.
4. YALNIZCA kuru yerler için uygundur. Açık havada veya ıslak yüzeylerde kullanmayın.
5. Fişin veya cihazın herhangi bir parçasını ıslak ellerle tutmayın.
6. Hasarlı bir kablo veya fiş ile kullanmayın. Besleme kablosu

hasarlıysa, bir tehlikeyi önlemek için Dyson, servis acentesi veya benzer nitelikli bir kişi tarafından değiştirilmelidir.

7. Cihaz olması gerektiği gibi çalışmıyorsa, sert bir darbe aldıysa, düşürüldüyse, hasar gördüyse, dışarıda bırakıldıysa veya suya düştüyse, kullanmayın ve Dyson Yardım Hattı ile iletişime geçin.

8. Servis veya onarım gerektiğinde Dyson Yardım Hattı ile iletişime geçin. Yanlış yeniden montaj elektrik çarpmasına veya yangına neden olabileceğinden cihazı sökmeyin.
9. Kabloyu germeyin veya kabloyu gergin bir yere koymayın. Kabloyu ısıtılmış yüzeylerden uzak tutun. Kablonun üzerindeki bir kapıyı kapatmayın veya kabloyu keskin kenarlardan veya köşelerden çekmeyin. Kabloyu trafik alanlarından uzağa ve üzerine basılmayacağı veya takılıp düşmeyeceği bir yere yerleştirin. Kablonun üzerinden geçmeyin.
10. Kabloyu çekerek prizden çıkarmayın. Fişi çıkarmak için kablodan değil fişten tutun. Uzatma kablosu kullanılması önerilmez.
11. Su almak için kullanmayın.
12. Benzin gibi yanıcı veya parlayıcı sıvıları toplamak için veya bunların veya buharlarının bulunabileceği alanlarda kullanmayın.
13. Sigara, kibrit veya sıcak kül gibi yanan veya duman çıkaran hiçbir şeyi almayın.
14. Saçları, bol giysileri, parmakları ve vücudun tüm kısımlarını açıklıklardan ve fırça çubuğu gibi hareketli parçalardan uzak tutun. Hortumu, çubuğu veya aletleri gözlerinize veya kulaklarınıza doğrultmayın veya ağızınıza sokmayın.
15. Açıklıklara herhangi bir nesne koymayın. Herhangi bir açıklık tıkalıyken kullanmayın; Toz, tiftik, saç ve hava akışını azaltabilecek her şeyden uzak tutun.
16. Yalnızca Dyson tarafından önerilen aksesuarları ve yedek parçaları kullanın.
17. Şeffaf hazne ve filtre yerinde olmadan kullanmayın.
18. Uzun süre kullanılmadığında ve bakımdan önce fişini çekin veya servis.
19. Merdivenlerde temizlik yaparken çok dikkatli olun.
20. Bu cihazı açık havada, banyoda veya 3 metre mesafede kurmayın, şarj etmeyin veya kullanmayın.

22. YANGIN UYARISI – Bu ürünü bir ocak veya başka bir sıcak yüzeyin üzerine veya yakınına koymayın ve ciddi şekilde hasar görmüş olsa bile bu cihazı yakmayın. Pil alev alabilir veya patlayabilir.
23. Motorlu fırça çubuğunu bağlamadan veya bağlantısını kesmeden önce daima cihazı 'KAPALI' konuma getirin.
24. YANGIN UYARISI – Bu cihazın filtresine/filtrelerine herhangi bir koku veya kokulu ürün uygulamayın. Bu tür ürünlerdeki kimyasalların yanıcı olduğu bilinmektedir ve cihazın alev almasına neden olabilir.

BU TALİMATLARI OKUYUN VE SAKLAYIN

Bu Dyson cihazı yalnızca evde kullanım için tasarlanmıştır.

eylerde kullanmayınız ve neme, yağmura veya kara



yakınında kullanmayın.



yakınında saklamayın.



veya sıvı almayınız.



Yanan nesnelere kaldırmayın.



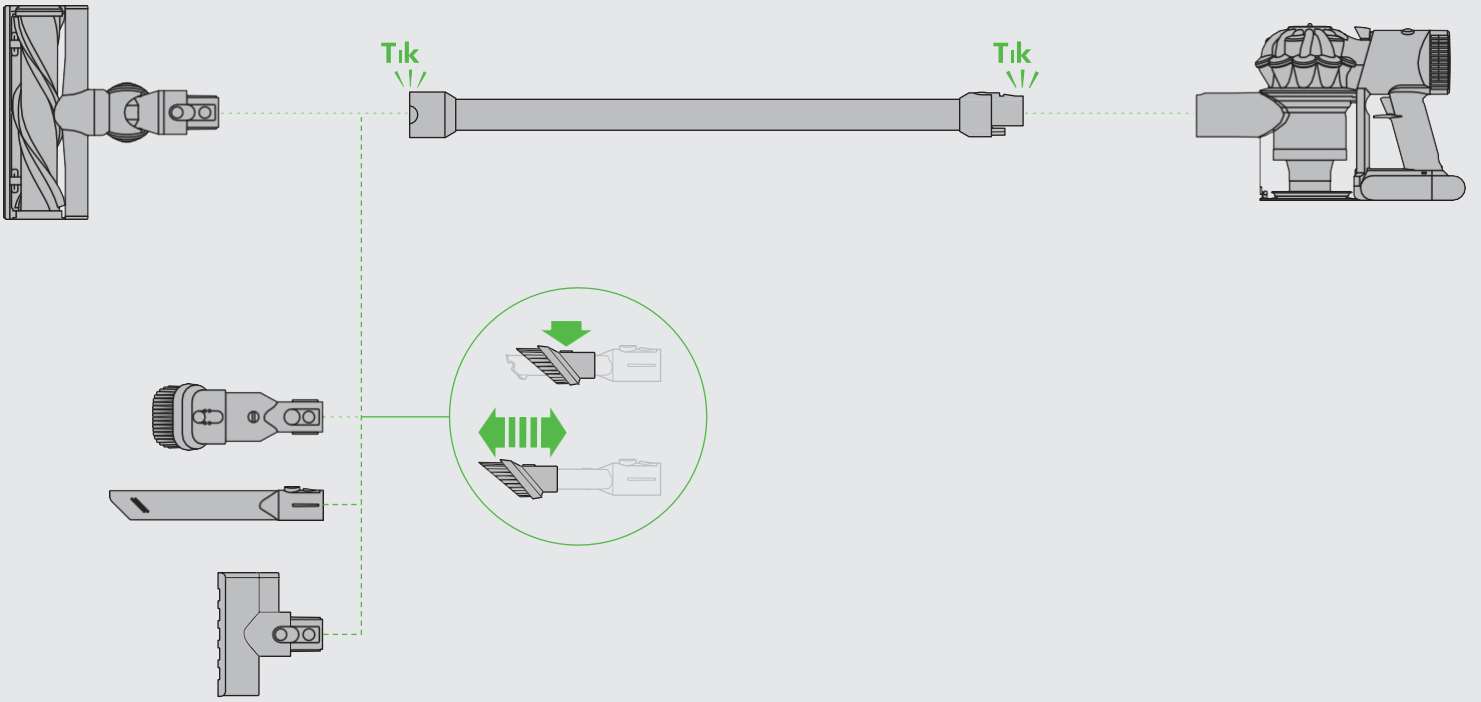
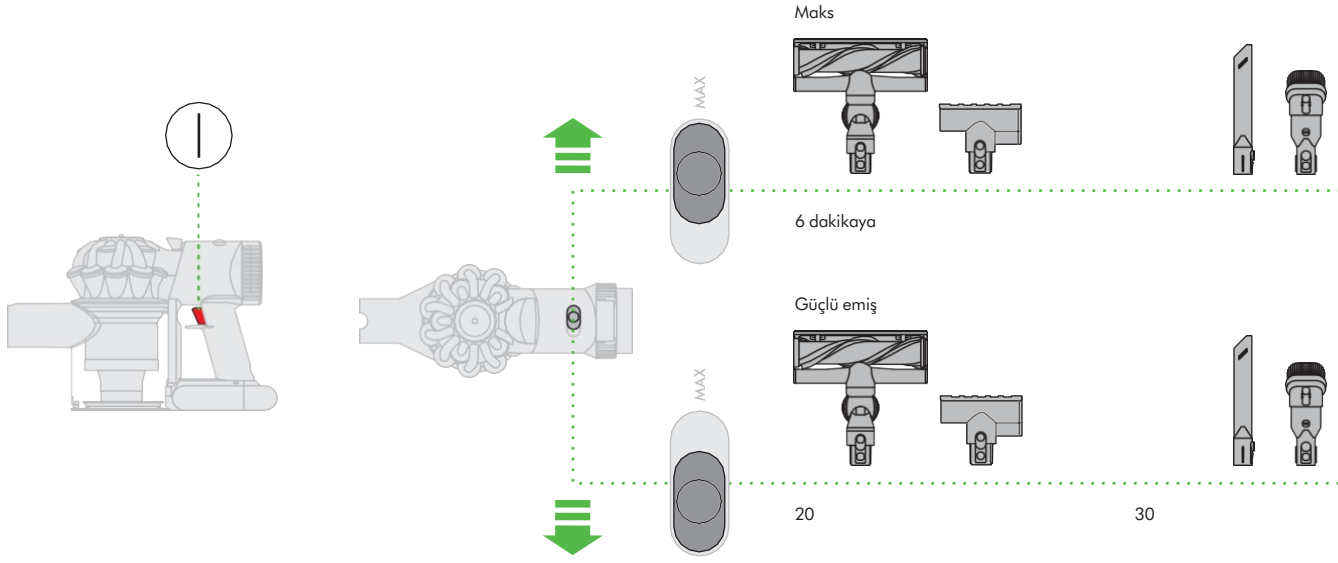
Cihaz kullanımdayken ellerinizi fırça çubuğunun yakınına koymayın.



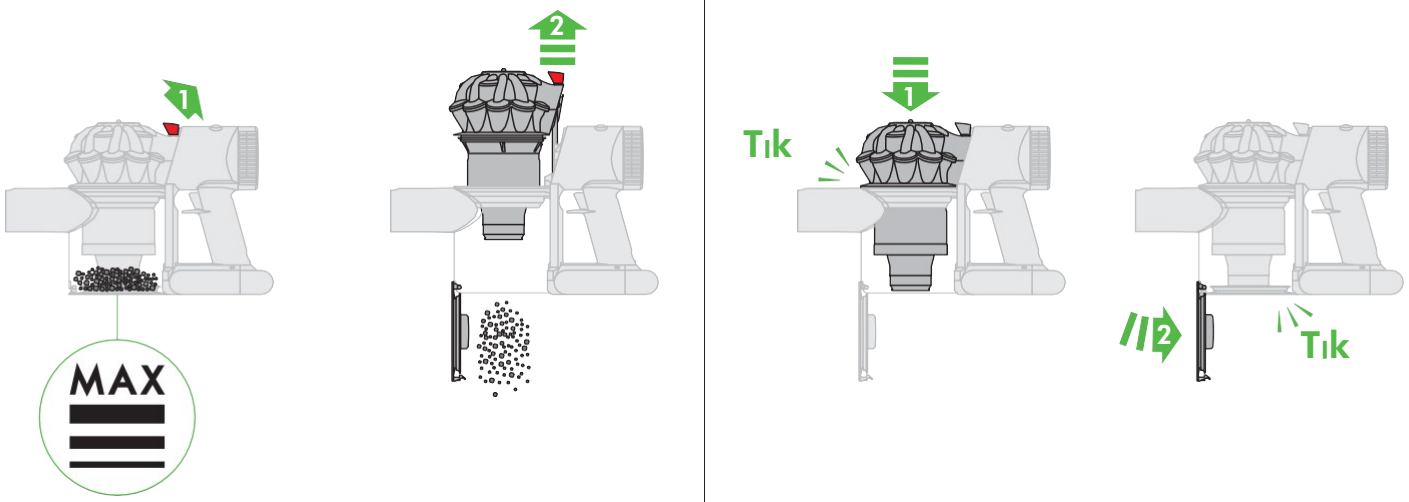
Ocağın üzerine veya yakınına koymayınız.

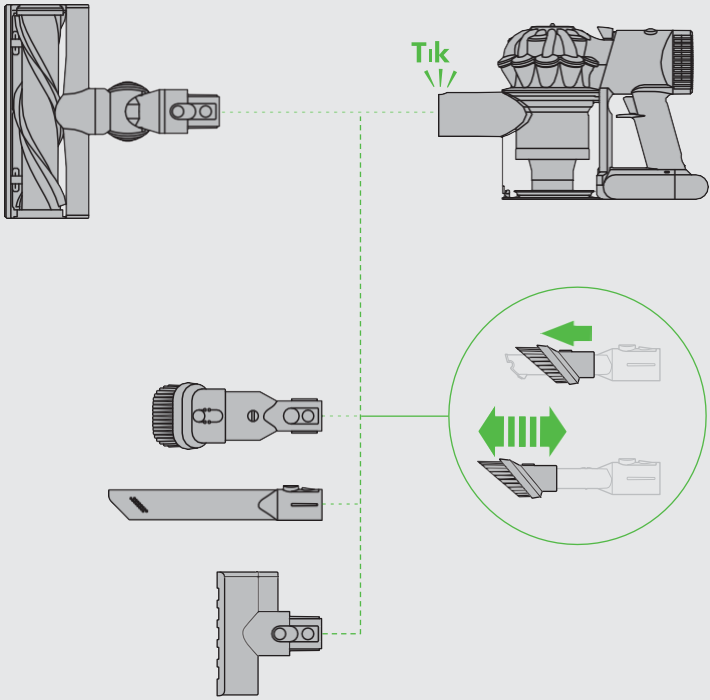
21. maruz bırakmayınız. Bu Dyson cihazını şarj etmek için yalnızca Dyson şarj cihazlarını kullanın. Yalnızca Dyson pilleri kullanın: diğer pil türleri patlayarak kişilerin yaralanmasına ve hasara neden olabilir.

Güç modu ve çalışma zamanı

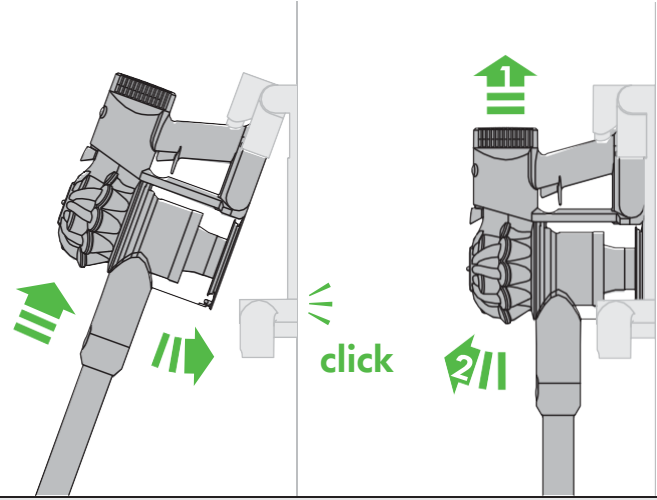


Temizleme haznesinin boşaltılması

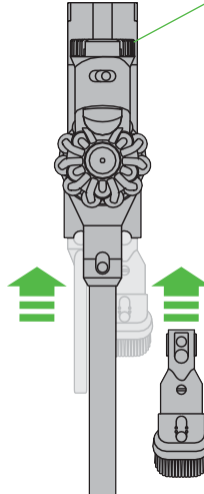
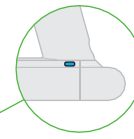








Using the dock








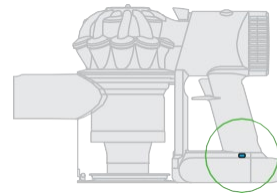
Şarj sırasında ışık



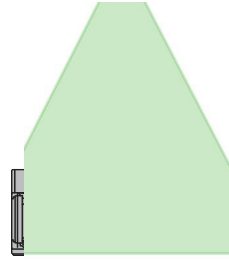
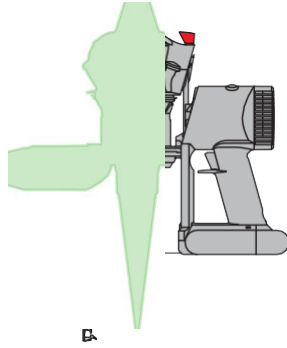
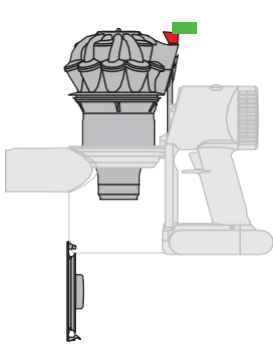
-  Sabit mavi: Şarj oluyor.
-  Yanıp sönen mavi – Şarj olmuyor – Şarj cihazını yeniden takın veya başka bir şarj cihazı deneyin priz. Uyarı ışığı devam ederse, Dyson Yardım Hattı ile iletişime
-  Yanıp sönen sarı: Güç yok, geçici arıza (örn. çok sıcak/soğuk).
-  Yanıp sönen kırmızı: Arıza (Dyson yardım hattı ile)

Kullanım sırasındaki ışıklar

-  Sabit mavi:
-  Yanıp sönen mavi: Güç yok, pili şarj edin.
-  Yanıp sönen sarı: Güç yok, geçici arıza (örn. çok sıcak/soğuk).
-  Sabit sarı: Arıza – bu devam ederse Dyson Yardım Hattı ile iletişime
-  Yanıp sönen kırmızı: Arıza (Dyson yardım hattı ile)

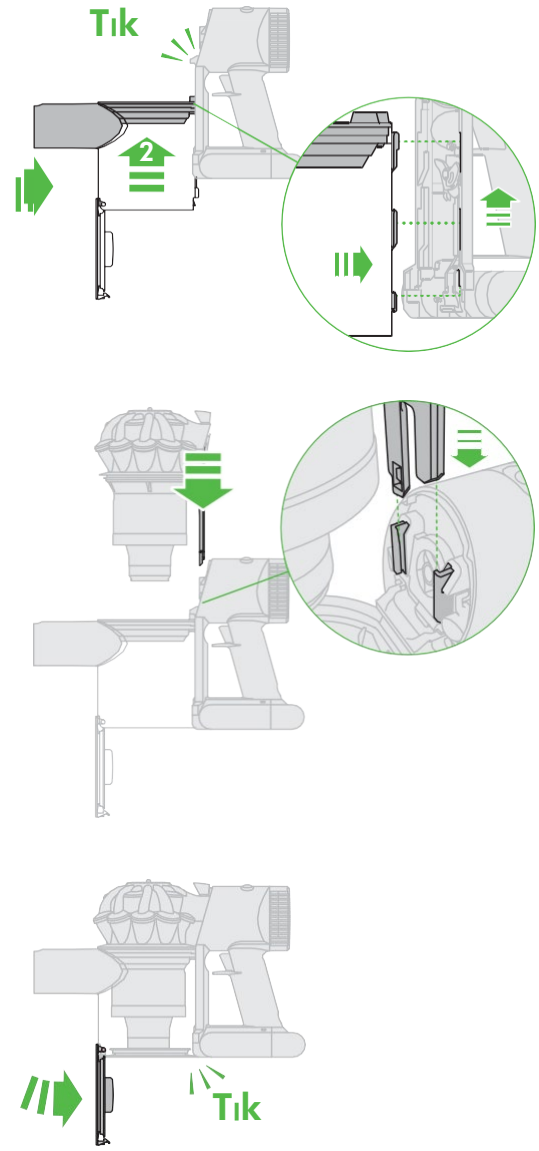
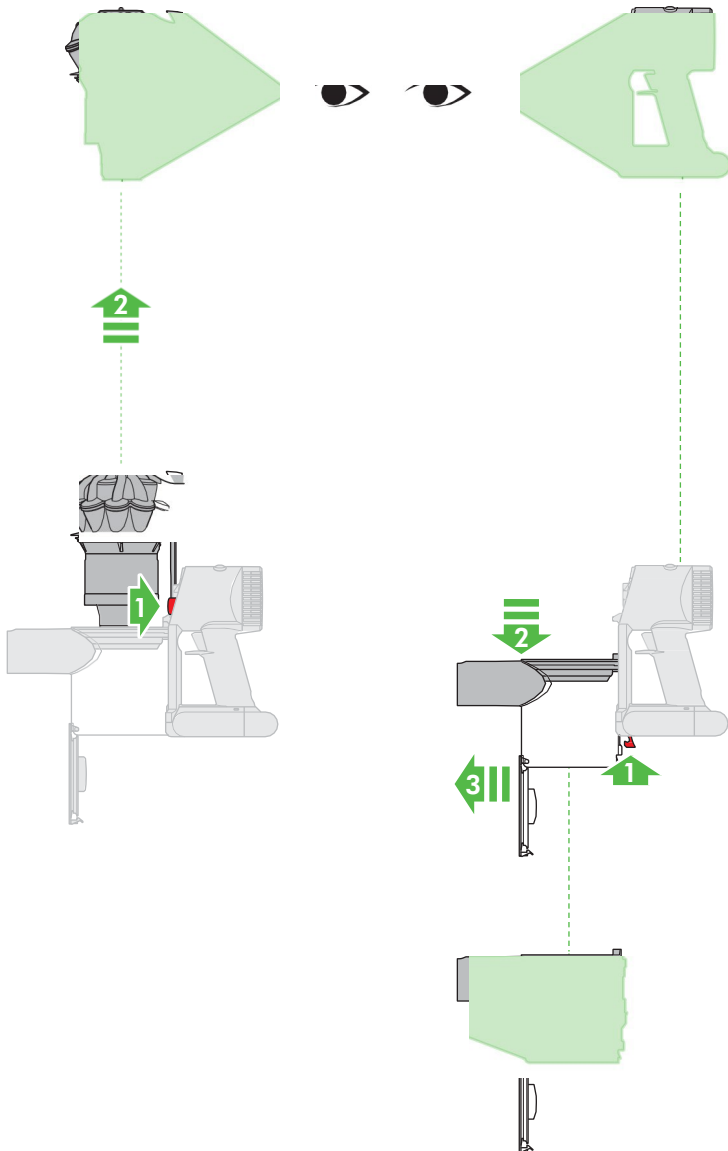


Tıkanıklık arıyorum



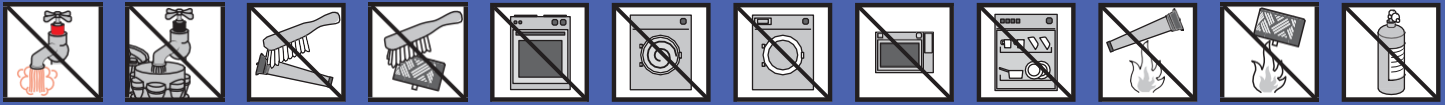
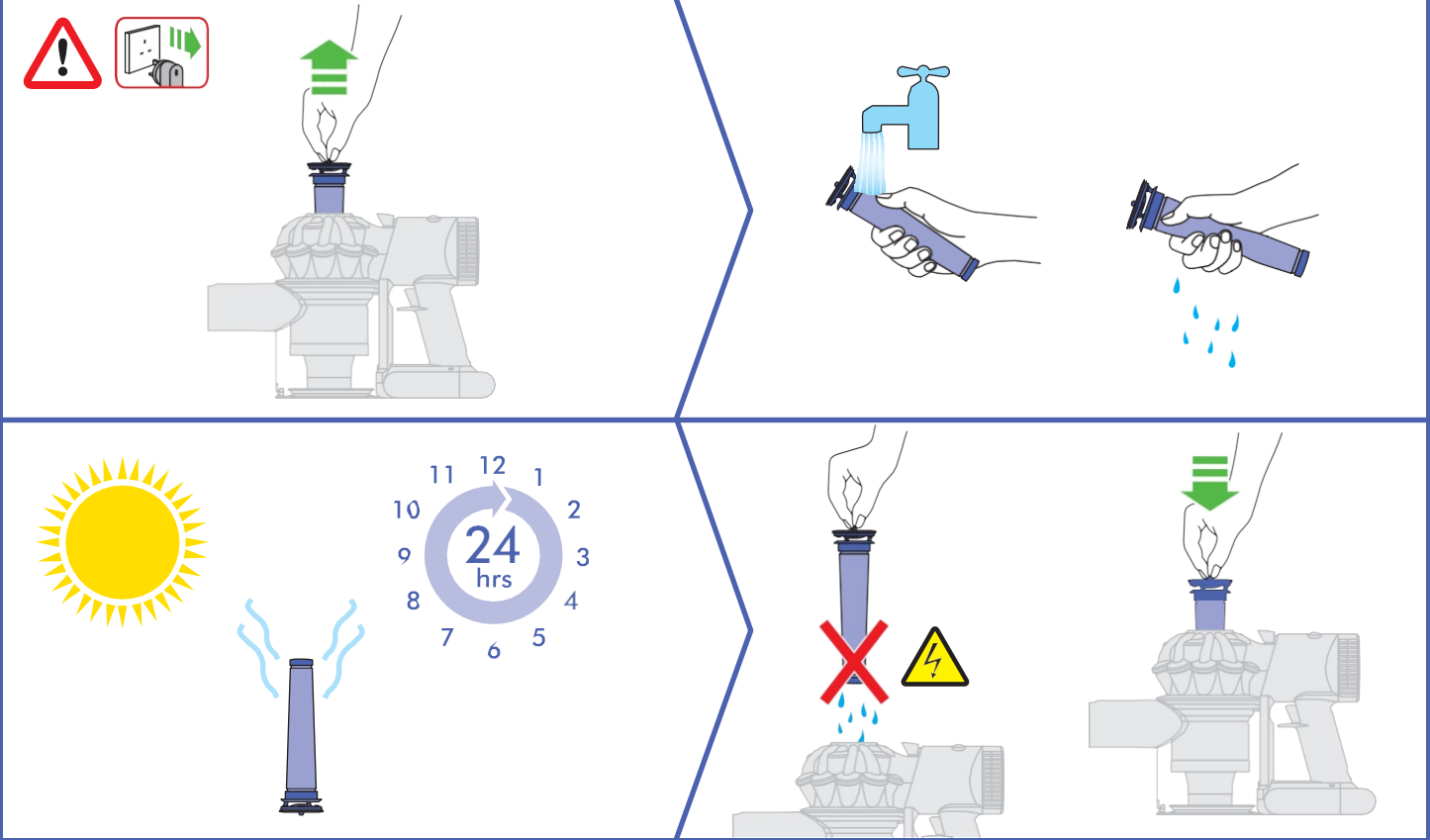
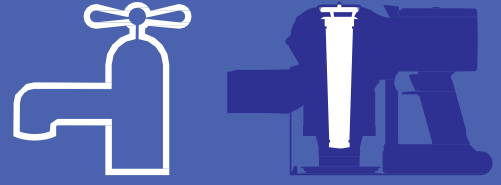
İnatçı tıkanıklıklar – Sökme

Yeniden



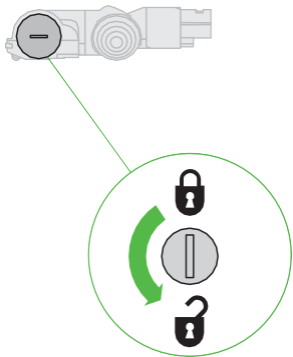
Önemli! Filtre Yıkama

Filtreyi soğuk suyla yıkayın
ayda en az bir kez. Yeniden takmadan önce filtrenin
tamamen kuru olduğundan emin olun.

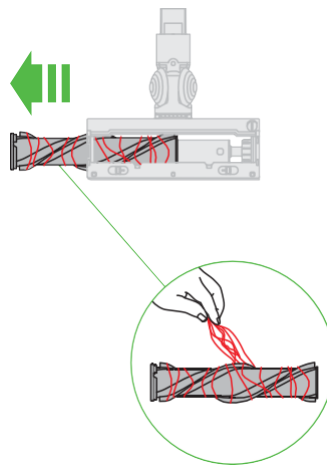


Doğrudan tahrikli temizleme kafası: Engelleri temizleme

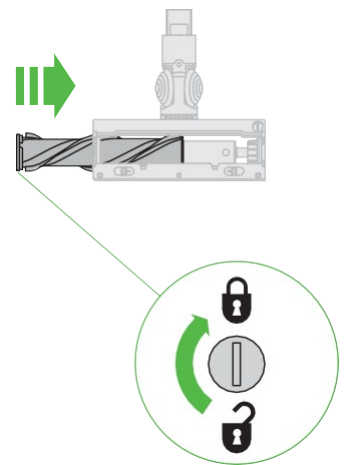
1



2

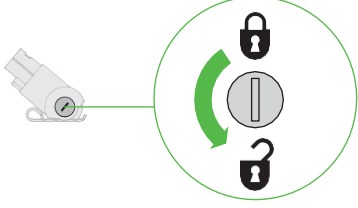


3

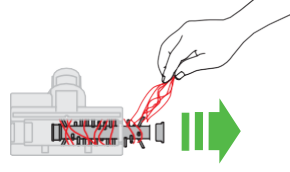




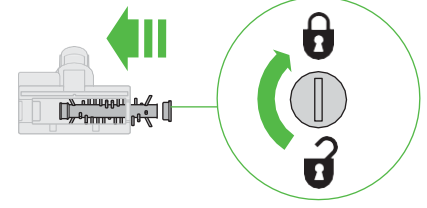
1



2



3



Dyson cihazınızı kullanma

Devam etmeden önce lütfen bu Dyson kullanım kılavuzundaki 'Önemli Güvenlik Talimatlarını' okuyun.

İşlem

- Açık havada veya ıslak yüzeylerde veya su veya diğer sıvıları süpürmek için kullanmayın - elektrik çarpması meydana gelebilir.
- Cihazın kullanımda ve depolamada dik durduğundan emin olun. Ters çevrilirse kir ve kalıntılar açığa çıkabilir.
- Tıkanıklıkları kontrol ederken çalıştırmayın.
- Yalnızca ev içi içi mekan ve araba kullanımı içindir. Araç hareket halindeyken veya sürüş sırasında kullanmayın.
- Max modunu çalıştırmak için cihazın üst kısmındaki anahtarı bulun. Anahtarı Maks modu konumuna kaydırın.
- Maks modunu kapatmak için, anahtarı tekrar Güçlü Emiş modu konumuna kaydırın.
- Bu cihaz karbon fiber fırçalara sahiptir. Küçük cilt tahrişine neden olabileceğinden, onlarla temas ederseniz dikkatli olun. Fırçaları kullandıktan sonra ellerinizi yıkayın.

Bağlantı istasyonu kurulumu

- Duvar tipinize uygun montaj donanımı kullanın ve bağlantı istasyonunun güvenli bir şekilde monte edildiğinden emin olun. Montaj alanının hemen arkasında hiçbir boru tesisatı (gaz, su, hava) veya elektrik kablolu, tel veya kanal sistemi bulunmadığından emin olun. Bağlantı istasyonu, yönetmeliklere ve geçerli kodlara/standartlara uygun olarak monte edilmelidir (eyalet ve yerel yasalar geçerli olabilir). Dyson, yerleştirme istasyonunu kurarken koruyucu giysi, gözlük ve malzeme kullanılmasını önerir.

Halılar veya sert zeminler

- Döşemenizi, kilimlerinizi ve halılarınızı süpürmeden önce, üreticinin tavsiye ettiği temizlik talimatlarını kontrol edin.
- Cihaz üzerindeki fırça çubuğu belirli halı türlerine ve zeminlere zarar verebilir. Bazı halılar, süpürme sırasında dönen bir fırça çubuğu kullanılırsa tüylenir. Böyle bir durumda, motorlu zemin aleti olmadan süpürmenizi ve döşeme üreticinize danışmanızı öneririz.
- Ahşap veya muşamba gibi çok cilalı zeminleri süpürmeden önce, zemin aletinin alt tarafında ve fırçalarında lekelenmeye neden olabilecek yabancı cisimler bulunmadığını kontrol edin.

Dyson cihazınızın bakımı

- Bu Dyson Kullanım Kılavuzunda gösterilenler veya Dyson Yardım Hattı tarafından tavsiye edilenler dışında herhangi bir bakım veya onarım çalışması yapmayın.
- Yalnızca Dyson tarafından önerilen parçaları kullanın. Aksi takdirde, bu garantinizi geçersiz kılabilir.
- Cihazı iç mekanda saklayın. 3°C'nin (37.4°F) altında kullanmayın veya saklamayın. Çalıştırmadan önce cihazın oda sıcaklığında olduğundan emin olun.
- Cihazı sadece kuru bir bezle temizleyin. Cihazın herhangi bir parçasında yağlayıcı, temizlik maddesi, cila veya oda spreyi kullanmayın.
- Fırça çubuğunu düzenli olarak kontrol edin ve kalıntıları (saç gibi) temizleyin. Fırça çubuğunda kalan kalıntılar, süpürme sırasında zemine zarar verebilir.

Vakumlama

- Şeffaf hazne ve filtreler yerinde olmadan kullanmayın.
- Un gibi ince kırırlar sadece çok küçük miktarlarda vakumlanmalıdır.
- Cihazı keskin sert nesnelere, küçük oyuncakları, iğneleri, ataçları vb. toplamak için kullanmayın. Cihaza zarar verebilirler.
- Süpürürken, bazı halılar şeffaf haznede küçük statik yükler oluşturabilir. Bunlar zararsızdır ve ana elektrik kaynağı ile ilişkili değildir.
- Bunun herhangi bir etkisini en aza indirmek için, önce boşaltmadan elinizi şeffaf çöp kutusuna sokmayın veya herhangi bir nesne sokmayın. Şeffaf hazneyi yalnızca nemli bir bezle temizleyin. (Bkz. 'Şeffaf haznenin temizlenmesi'.)
- Merdivenlerde temizlik yaparken çok dikkatli olun.
- Cihazı sandalye, masa vb. üzerine koymayın.

- Hasara neden olabileceğinden, cihazı kullanırken memeye aşırı kuvvetle bastırmayın.
- Temizleyici başlığını hassas zeminlerde tek bir yerde bırakmayın.
- Cilalı zeminlerde, temizleyici başlığın hareketi eşit olmayan bir parlaklık oluşturabilir. Böyle bir durumda nemli bir bezle silin, alanı balmumu ile parlatın ve kurumasını bekleyin.

Temizleme haznesinin boşaltılması

- Kir MAX işareti seviyesine ulaşır ulaşmaz boşaltın - aşırı doldurmayın.
- Şeffaf hazneyi boşaltmadan önce cihazın şarj cihazıyla bağlantısının kesildiğinden emin olun. 'AÇIK' tetiği çekmemeye dikkat edin.
- Şeffaf haznenin boşaltılmasını kolaylaştırmak için, çubuğun ve zemin aletinin çıkarılması tavsiye edilir.
- Boşaltırken toz/alerjen temasını en aza indirmek için şeffaf hazneyi plastik bir torbaya sıkıca kapatın ve boşaltın.
- Kiri çıkarmak için cihazı tutamağından tutun, kırmızı kolu geri çekin ve siklonu serbest bırakmak için yukarı doğru kaldırın. Hazne tabanını otomatik olarak açılıp kiri serbest bırakana kadar devam edin.
- Şeffaf hazneyi dikkatlice torbadan çıkarın.
- Torbayı sıkıca kapatın, normal şekilde atın.
- Kapatılmak için, siklonu normal konuma gelene kadar aşağı doğru itin ve haznenin tabanını manuel olarak kapatın - taban güvenli bir şekilde yerine oturduğunda tıklayacaktır.

Şeffaf haznenin temizlenmesi

- Şeffaf hazneyi çıkarmadan önce cihazın şarj cihazıyla bağlantısının kesildiğinden emin olun. 'AÇIK' tetiği çekmemeye dikkat edin.
- Çubuğu ve zemin aletini çıkarın.
- Siklonu çıkarmak için cihazı tutamağından tutun, kırmızı kolu kendinize doğru çekin ve hazne açılana kadar yukarı doğru kaldırın, ardından siklonun arkasında bulunan kırmızı düğmeye basın ve siklonu kaldırın.
- Şeffaf hazneyi cihazdan çıkarmak için, tabanda bulunan kırmızı mandalı geri çekin, şeffaf hazneyi aşağı kaydırın ve ana gövdeden dikkatlice öne doğru çıkarın.
- Şeffaf hazneyi yalnızca nemli bir bezle temizleyin.
- Şeffaf hazneyi temizlemek için deterjan, cila veya oda spreyi kullanmayın.
- Şeffaf hazneyi bulaşık makinesine koymayın.
- Değiştirmeden önce şeffaf haznenin tamamen kuru olduğundan emin olun.
- Şeffaf hazneyi değiştirmek için, şeffaf haznedeki tırankları ana gövdedeki oluklarla hizalayın ve mandal tık sesi gelene kadar yukarı doğru kaydırın.
- Siklonu ana gövdenin oluklarına kaydırın ve normal konumuna gelene kadar aşağı doğru itin ve haznenin tabanını manuel olarak kapatın - taban güvenli bir şekilde yerine oturduğunda tık sesi çıkaracaktır.

Yıkabilir parçalar

Cihazınız, düzenli temizlik gerektiren yıkabilir parçalara sahiptir. Aşağıdaki talimatları izleyin.

Filtrenizi yıkamak

- Filtreyi çıkarmadan önce cihazın şarj cihazıyla bağlantısının kesildiğinden emin olun. 'AÇIK' tetiği çekmemeye dikkat edin.
- Cihazınızda, gösterildiği gibi yerleştirilmiş bir yıkabilir filtre vardır.
- Filtreyi çıkarmak için cihazın üstünden kaldırın.
- Performansı korumak için filtreyi talimatlara göre düzenli olarak kontrol edin ve yıkayın.
- İnce tozları süpürürken veya esas olarak 'Güçlü emiş' modunda kullanılırsa, filtrenin daha sık yıkanması gerekebilir.
- Filtreyi sadece soğuk suyla yıkayın. Sıcak su ve deterjan yok.
- Su berraklaşana kadar filtrenin dışından su akıtın.
- Fazla suyun alındığından emin olmak için iki elinizle sıkın ve çevirin.
- Filtreyi en az 24 saat tamamen kurumaya bırakın.
- Filtreyi bulaşık makinesine, çamaşır makinesine, çamaşır kurutma makinesine, fırına, mikrodalgaya veya çıplak alevin yakınına koymayın.
- Yeniden takmak için kuru filtreyi tekrar cihazın üst kısmına yerleştirin. Düzgün oturduğundan emin olun.

Tıkanıklıklar – otomatik kesme

- Bu cihaz otomatik bir kapatma ile donatılmıştır.
- Herhangi bir parça tıkanırca, cihaz otomatik olarak kesilebilir.
- Bu, motor birkaç kez yanıp söndükten sonra gerçekleşir (yani hızlı bir şekilde açılıp kapanır).
- Tıkanıklık aramadan önce soğumaya bırakın.
- Tıkanıklık olup olmadığına bakmadan önce cihazın şarj cihazıyla bağlantısının kesildiğinden emin olun. Bunun yapılmaması kişisel yaralanmaya neden olabilir.
- Yeniden başlatmadan önce tüm tıkanıklıkları giderin.
- Kullanmadan önce tüm parçaları güvenli bir şekilde yeniden takın.
- Tıkanıklıkların giderilmesi garantinizin kapsamında değildir.

Tıkanıklık arıyorum

Bir tıkanıklık olduğunda motor darbesi atacaktır. Tıkanıklığı bulmak için lütfen aşağıdaki talimatları izleyin:

- Tıkanıklık olup olmadığına bakmadan önce cihazın şarj cihazıyla bağlantısının kesildiğinden emin olun. 'AÇIK' tetiği çekmemeye dikkat edin.
- Tıkanıklıkları kontrol ederken çalıştırmayın. Bunu yapmak kişisel yaralanmaya neden olabilir.
- Tıkanıklık olup olmadığını kontrol ederken keskin nesnelere dikkat edin.
- Cihazın ana gövdesinde tıkanıklık olup olmadığını kontrol etmek için, şeffaf hazneye ve siklonu temizleme bölümündeki talimatlara göre çıkarın ve tıkanıklığı giderin. Daha fazla bilgi için lütfen resimlerin 'İnatçı tıkanıklıklar' bölümüne bakın.
- Bir engeli temizleyemezseniz, fırça çubuğunu çıkarmanız gerekebilir. Bağlantı elemanının kilidini açmak için bozuk para kullanın, fırça çubuğunu temizleme başlığından dışarı kaydırın ve engeli kaldırın. Fırça çubuğunu değiştirin ve tutturucuyu sıkarak sabitleyin. Cihazı çalıştırmadan önce sıkıca sabitlendiğinden emin olun.
- Bu cihaz karbon fiber fırçalara sahiptir. Küçük cilt tahrişine neden olabileceğinden, onlarla temas ederseniz dikkatli olun. Fırçaları kullandıktan sonra ellerinizi yıkayın.
- Kullanmadan önce tüm parçaları güvenli bir şekilde yeniden takın.
- Tıkanıklıkların giderilmesi garantinizin kapsamında değildir.

Şarj etme ve saklama

- Pil sıcaklığı 3°C'nin (37.4°F) altındaysa bu cihaz 'KAPALI' konuma geçecektir. Bu, motoru ve aküyü korumak için tasarlanmıştır. Cihazı şarj etmeyin ve ardından saklama amacıyla sıcaklığı 3°C'nin (37.4°F) altında olan bir alana taşımayın.
- Pil ömrünü uzatmaya yardımcı olmak için, tamamen boşaldıktan hemen sonra yeniden şarj etmekten kaçının. Birkaç dakika soğumaya bırakın.
- Cihazı, pili bir yüzeye aynı hızda olacak şekilde kullanmaktan kaçının. Bu, daha serin çalışmasına ve pil çalışma süresini ve ömrünü uzatmasına yardımcı olacaktır.

Pil güvenlik talimatları

- Pilin değiştirilmesi gerekiyorsa lütfen Dyson Yardım Hattı ile iletişime geçin.
- Bu Dyson cihazını şarj etmek için yalnızca Dyson şarj cihazlarını kullanın.
- Pil kapalı bir ünitedir ve normal şartlar altında herhangi bir güvenlik endişesi oluşturmaz. Beklenmedik bir şekilde pilden sıvı sızması durumunda, sıvıya dokunmayın ve aşağıdaki önlemleri alın:
 - Cilt teması – tahrişe neden olabilir. Sabun ve suyla yıkayın.
 - Soluma – solunum yolu tahrişine neden olabilir. Temiz havaya maruz bırakın ve tıbbi yardım alın.
 - Göz teması – tahrişe neden olabilir. Gözleri hemen en az 15 dakika suyla yıka. Tıbbi yardım alın.
 - İmha etme – pili tutmak için eldiven giyin ve yerel yönetmeliklere veya düzenlemelere uyarak derhal atın.

⚠ Dikkat

Bu cihazda kullanılan pil, yanlış kullanılırsa yangın veya kimyasal yanık riski oluşturabilir. Parçalarına ayırmayın, kontakları kısa devre yapmayın, 60°C'nin (140°F) üzerinde ısıtmayın veya yakmayın. Çocuklardan uzak tutun. Sökmeyin ve ateşe atmayın.

İmha bilgileri

- Dyson ürünleri yüksek kaliteli geri dönüştürülebilir malzemelerden üretilmiştir. Mümkünse geri dönüştürün.
- Pil, atılmadan önce üründen çıkarılmalıdır.
- Pili yerel yönetmeliklere veya düzenlemelere uygun olarak atın veya geri dönüştürün.
- Biten filtreyi yerel yönetmeliklere veya düzenlemelere uygun olarak atın.
- Bu işaret, bu ürünün AB genelinde diğer evsel atıklarla birlikte atılmaması gerektiğini belirtir. Kontrolsüz atık bertarafından çevreye veya insan sağlığına olası zararı önlemek için, malzeme kaynaklarının sürdürülebilir yeniden kullanımını teşvik etmek için sorumlu bir şekilde geri dönüştürün. Kullanılmış cihazınızı iade etmek için lütfen iade ve toplama sistemlerini kullanın veya ürünün satın alındığı satıcıyla iletişime geçin. Bu ürünü çevre açısından güvenli geri dönüşüm için alabilirler.

Lütfen bir Dyson cihaz sahibi olarak kaydolun

Bu ürünün garantisi, satın alma tarihinden itibaren 2 yıldır. Lütfen garantinizi satın alma tarihinizden itibaren 30 gün içinde kaydedin. Hızlı ve verimli hizmet almanızı sağlamamız yardımcı olmak için lütfen satın aldıktan hemen sonra kaydolun. Lütfen satın alma tarihini gösteren makbuzu saklayın.

Hızlı ve verimli hizmet almanızı sağlamamıza yardımcı olmak için lütfen bir Dyson cihaz sahibi olarak kaydolun. Bunu yapmanın üç yolu vardır:

- www.dyson.co.uk/register (İngiltere) veya www.dyson.ie/register'da (ROI) çevrimiçi.
- 0800 298 0298 (İngiltere) veya 01 475 7109 (ROI) numaralı telefondan Dyson Yardım Hattını arayın.
- Ekteki formu doldurun ve bize gönderin. Çevrimiçi veya telefonla kaydolarak şunları yapacaksınız:
 - İki yıl parça ve işçilik garantisi ile yatırımınızı koruyun
 - Makinenizi kullanmayla ilgili faydalı ipuçları alın
 - Dyson yardım hattından uzman tavsiyesi alın
 - En son icatlarımızdan ilk siz haberdar olun.
 - Kayıt olmak sadece birkaç dakika sürer ve tek ihtiyacınız olan seri numaranızdır.

Sınırlı 2 yıl garanti

Dyson 2 yıllık sınırlı garantinin hüküm ve koşulları

Kapsanan nedir

- Dyson cihazınızın onarımı veya değiştirilmesi (Dyson'un takdirine bağlı olarak) satın alma veya teslimattan sonraki 2 yıl içinde hatalı malzeme, işçilik veya işlev nedeniyle kusurlu olduğu tespit edilirse (herhangi bir parça artık mevcut değilse veya üretim dışıysa, Dyson onu işlevsel bir yedek parça ile değiştirecektir).
- Bu makinenin AB dışında satıldığı durumlarda, bu garanti yalnızca cihazın satıldığı ülkede kullanılması durumunda geçerli olacaktır.
- Bu makinenin AB içinde satıldığı durumlarda, bu garanti yalnızca (i) cihaz satıldığı ülkede kullanılıyorsa veya (ii) cihaz Avusturya, Belçika, Fransa, Almanya, İrlanda, İtalya, Hollanda, İspanya veya Birleşik Krallık'ta kullanılıyorsa ve bu cihazla aynı model aynı volümde satılıyorsa geçerli olacaktır. t. age ilgili ülkede değer.

Neler kapsamaz

Dyson, bir kusurun aşağıdakilerden kaynaklandığı durumlarda bir ürünün onarımını veya değiştirilmesini garanti etmez:

- Kaza sonucu oluşan hasarlar, dikkatsiz kullanım veya bakımdan kaynaklanan arızalar, yanlış kullanım, ihmal, dikkatsizlik veya cihazın Dyson Kullanım Kılavuzuna uygun olmayan şekilde çalıştırılması veya taşınması.
- Cihazın normal ev içi amaçlar dışında herhangi bir amaçla kullanılması.
- Dyson'un talimatlarına uygun olarak monte edilmemiş veya kurulmamış parçaların kullanılması.
- Orijinal Dyson bileşenleri olmayan parça ve aksesuarların kullanılması.
- Hatalı kurulum (Dyson tarafından kurulan yerler hariç).
- Dyson veya yetkili acenteleri dışındaki taraflarca gerçekleştirilen onarımlar veya değişiklikler.
- Tıkanıklıklar – tıkanıklıkların nasıl aranacağı ve giderileceği ile ilgili ayrıntılar için lütfen Dyson Kullanım Kılavuzuna bakın.
- Normal aşınma ve yıpranma (örn. sigorta, fırça çubuğu vb.).
- Bu cihazın moloz, kül, sıva üzerinde kullanılması.
- Pilin yaşı veya kullanımı nedeniyle pil deşarj süresinde azalma (varsa). Garantinizin neleri kapsadığı konusunda herhangi bir şüphelenir varsayarsanız, lütfen Dyson Yardım Hattı ile iletişime geçin.

Kapak özeti

- Garanti, satın alma tarihinde (veya daha sonra ise teslimat tarihinde) yürürlüğe girer.
- Dyson cihazınızda herhangi bir çalışma yapılmadan önce (hem orijinal hem de sonraki) teslimat/satın alma kanıtını sağlamalısınız. Bu kanıt olmadan, yapılan herhangi bir iş ücrete tabi olacaktır. Makbuzunuzu veya teslimat notunuzu saklayın.
- Tüm çalışmalar Dyson veya yetkili acenteleri tarafından gerçekleştirilecektir.
- Dyson tarafından değiştirilen tüm parçalar Dyson'un malı olacaktır.
- Dyson cihazınızın garanti kapsamında onarılması veya değiştirilmesi, garanti süresini uzatmaz.
- Garanti, tüketici olarak yasal haklarınıza ek olan ve bunları etkilemeyen faydalar sağlar.

Gizliliğiniz hakkında

Dyson ürününüzü kaydederken

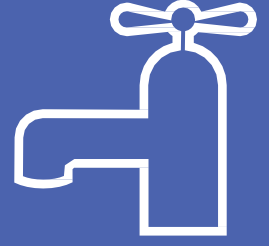
- Ürününüzü kaydetmek ve garantinizi desteklememiz sağlamak için bize temel iletişim bilgilerinizi sağlamamız gerekecektir.
- Kaydolduğunuzda, bizden iletişim almak isteyip istemediğinizi seçme fırsatına sahip olacaksınız. Dyson'dan gelen iletişimleri tercih ederseniz, size özel tekliflerin ayrıntılarını ve en son yeniliklerimizin haberlerini göndereceğiz. Bilgilerinizi asla üçüncü taraflara satmayız ve yalnızca paylaştığımız bilgileri kullanırız. Web sitemizde bulunan gizlilik politikamızda tanımlandığı şekliyle biz: gizlilik. dyson.com.

ÖNEMLİ!

Filtre Yıkama

Filtreyi ayda en az bir kez soğuk suyla yıkayın.

Yeniden takmadan önce filtrenin tamamen kuru olduğundan emin olun.



Dyson müşteri hizmetleri

Dyson cihazınızla ilgili bir sorunuz varsa, Dyson web sitesi aracılığıyla bizimle iletişime geçin veya seri numaranız ve cihazı nereden ve ne zaman satın aldığınıza ilişkin ayrıntılarla birlikte Dyson müşteri hizmetleri yardım hattını arayın.

Dyson iletişim bilgileri

İngiltere:

Web sitesi: www.dyson.co.uk/support

Dyson yardım hattı:

08505321144

posta: destek@dyson.com.tr

Adres: Dyson Türkiye Elektrikli Ürünler , Icerenkoy Mh. Umut Sk. Quick Tower No:10/12 Kat:9

Atasehir/ISTANBUL



Seri numarası

Satın alma tarihi

 / /

Satın alınan ülke

 Birl ROİ

Başlı

Soyadı

Ad

Adres

Postcode

E-

Telefon

Cep

Bir Dyson cihaz sahibi olarak, Dyson icatlarını, hizmetlerini ve ürünlerini herkesten önce duyabilirsiniz. Sizinle iletişime geçmemizde bir sakınca yoksa, lütfen bunu nasıl yapabileceğimizi bize bildirin.

Bazen diğer şirketlerden (pazar araştırmacıları gibi) bizim adımıza sahipleriyle iletişime geçmelerini isteriz. Bunu, fikirler hakkında geri bildirim almak veya yeni ürün ve hizmetleri denemenizi istemek için

Tarafından Posta

Ha

Ha

t

yır

Telefonla

Ha

KAYDOLMANIN 3 KOLAY YOLU

Çevrimiç
i kayıt
olun



Telefonla
a kayıt
ol



Posta
ile
kayıt
ol



