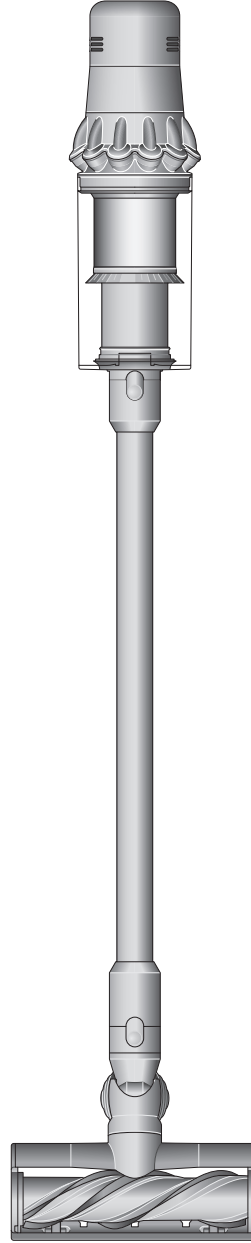


dyson v11 extra

Kullanım kılavuzu



SV12 JN.00000 PN.000000-00-00
00.00.00 VERSION NO.01

İçindekiler

Kutunun içindekiler

Başlangıç

LCD ekran

Zemin bakımı

Makinenin şarj edilmesi

Tak-çıkart bataryanın değiştirilmesi

Haznenin boşaltılması

Haznenin temizlenmesi

Tıkanıklıkların temizlenmesi

Motorbar™ başlığındaki

tıkanıklıkların giderilmesi

Mini Motorhead başlığındaki

tıkanıklıkların giderilmesi

Filtrenin yıkanması

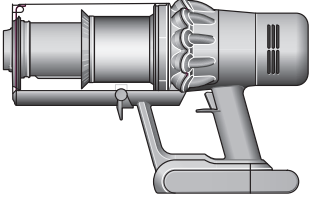
Fluffy™ silindir fırçaların yıkanması

Aksesuarların temizlenmesi

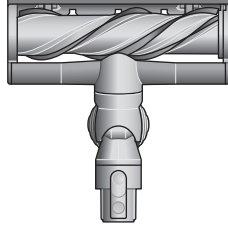
Makinenin bakımının yapılması

Kutunun içindekiler

Makinemizle birlikte bir veya birden fazla temizleme başlığı gelecektir. Tüm başlıklar pakete dahil değildir.

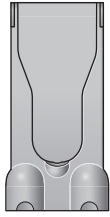


Tak-çıkart bataryalı kablosuz süpürge



Motorbar™ temizleme başlığı

Anti-tangle kanallar, temizlik esnasında silindirik fırçaya dolanan saçları otomatik olarak temizler.



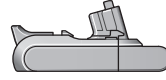
Duvar ünitesi

Dyson kablosuz süpürge bir sonraki temizliğinize hazır olmak üzere askılı duvar ünitesine takılır.



Şarj cihazı

Şarj ünitesiyle veya doğrudan süpürgeyi şarj eder.



Yedek tak-çıkart batarya

Her model için yedek tak-çıkart batarya pakete dahil değildir. Yedek tak-çıkart bataryaları www.dyson.com.tr adresinden satın alabilirsiniz.



Boru

Bazı başlıklar pakete dahil olmayabilir.

İlave başlıkları www.dyson.com.tr adresinden satın alabilirsiniz.



Kombinasyon başlığı

Evinizde veya arabanızda kullanabileceğiniz ikisi bir arada fırça ve geniş ağızlı başlık, farklı temizlik ve toz alma işleri arasında kolay geçişi sağlar.



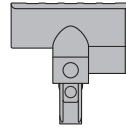
Aralık temizleme başlığı

İnce kenarların ve ulaşılması zor alanların titizlikle temizlenmesi için tasarlandı.



Uzatma hortumu

Evinizin ve arabanızın yüksek veya alçak noktalarının temizliği için herhangi bir başlığı 61 cm esneterek uzatmanızı sağlar.



Mini Motorhead

Yatak, döşeme ve merdivenlerdeki inatçı kirleri söküp temizlemek için tasarlanmış küçük motorlu başlık.



Mobilya altı adaptörü

Alçak alanlara rahat erişim için süpürge bükülmesini sağlar. 90°'ye kadar ayarlanabilen borusuyla mobilya altlarını temizlemek için tasarlandı.



Işıklı aralık temizleme başlığı

LED ışıklara sahip aralık temizleme başlığı, karanlık ve dar alanlara ulaşmanızı ve temizlediğiniz yeri görmeyi sağlar.



Yumuşak toz alma fırçası

Hassas eşya ve yüzeylerdeki tozların kolayca temizlenmesini sağlayan yumuşak naylon kıllara sahiptir.



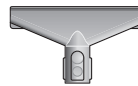
İnatçı kir fırçası

Sert naylon kıllar; kalın halılara, yoğun kullanılan alanlara ve araba döşemelerine gömülmüş kirleri söküp çıkarır.



Up-top adaptör

Bükülür ve farklı açılarda kitlenerek temizliğe yardımcı olur. Evinizin erişilmesi zor bölgelerinin etkin temizliği için uyumlu herhangi bir başlıkla kullanılabilir.



Kumaş ve döşeme başlığı

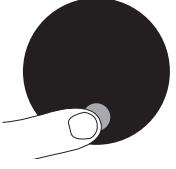
Yatak ve döşemelerden tozu, kirleri ve alerjenleri temizler.



Başlık saklama klipsi

Süpürge borusuna aksesuarların takılmasını sağlar.

Başlangıç



Güç modları

Makinanızda farklı görevler için üç güç modu bulunur. Tek düğmeyle güç modlarınızı hızla değiştirin.



Eco mod

Evinizin her yerinde kapsamlı temizlik için maksimum çalışma süresi.



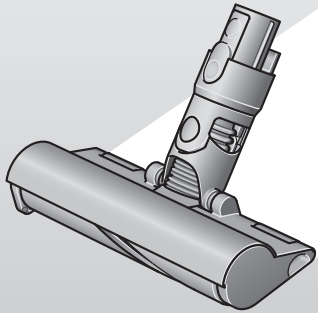
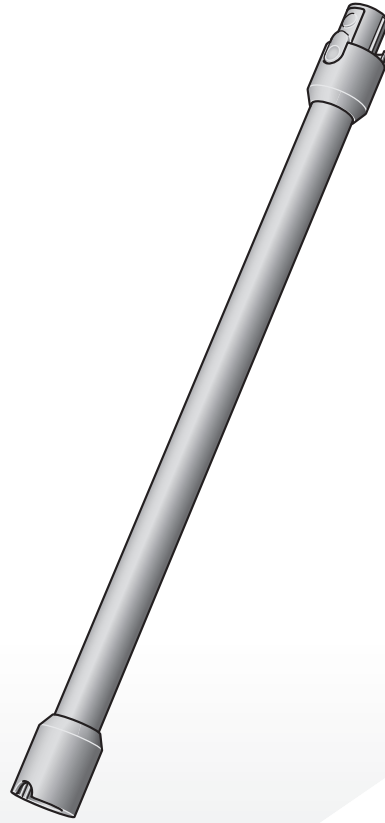
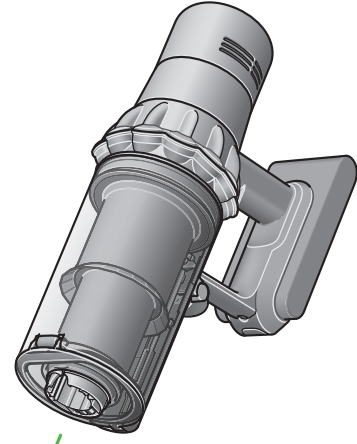
Auto/Med mod

Güç ve çalışma süresinin mükemmel dengesi. Auto mod, yalnızca Motorbar™ temizleme başlığı takılıyken çalışır.



Boost mod

Zemindeki kirleri yoğun bir şekilde temizlemek için tasarlandı.

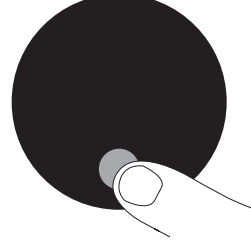


LCD ekran

Temizleme modu, kalan çalışma süresi, filtre bakımı ve tıkanıklık bilgisi dahil olmak üzere, performans detaylarını gösteren LCD ekran.

Ayarlar menüsü

Makinenizdeki ayarları "Seçenekler" butonunu kullanarak kontrol edin. Ayarlar menüsüne girmek için menü ekranı çıkana kadar düğmeye basılı tutun. Mevcut seçeneklere göz atmak için hafifçe dokunun.



Dil değiştirme

Ekranınızdaki dili değiştirmek için dil listesi çıkana kadar düğmeye basılı tutun. Düğmeyi bırakın.

Tercih ettiğiniz dili listeden kaydırarak seçmek için düğmeye dokununuz. Geri sayım bitene kadar düğmeye basılı tutun.

Dil seçim işleminizin bittiğini göstermek için ekranda yeşil bir ışık yanacaktır.

Seçiminizi iptal etmek için düğmeyi geri sayım sırasında bırakın.



Uyarı ayarlarını değiştirme

Motor titreme uyarısını kapatabilirsiniz. Motorunuz artık titremeyecektir ama makinenizle ilgilenmeniz gerektiğinde LCD ekranda kalan çalışma süresi gösterilecektir.

Uyarıları kapattığınızda, tıkanıklık titreme uyarısı kapanmayacaktır. Bu, makinenize zarar verecek herhangi bir tıkanıklığı temizlemeniz için açık kalır.

Ayarlar menüsünde gezinmek için basın. "Uyarılar"ı seçin.

Açma veya kapamayı seçmek için ekranı kaydırın. Geri sayım bitene kadar basılı tutun. Yeşil bir ışık yanacaktır. Seçiminizi iptal etmek için geri sayım sırasında düğmeye basmayı bırakın.



Çalışma süresi geri sayımı

Bataryanın şarj olması gerektiğinde makineniz üç defa titreyecek; az çalışma süresi simgesi ekranda belirecektir.

Bataryanız boşaldığında ekranda kırmızı bir uyarı simgesi görülecektir.

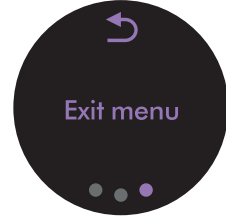


Batarya ömrü

Bataryanızın en iyi performansı vermesi ve uzun ömürlü olması için makinenizi Eco veya Auto/Med modda kullanın.



Ayarlar menüsünden çıkma



Zemin bakımı

Temizleme başlığının altında veya aksesuarda herhangi bir zarara sebep verebilecek nesne olup olmadığını kontrol edin.

Zemin, halı ve kilimlerinizi süpürmeden önce üreticinin tavsiye ettiği temizleme talimatlarına bakın.

Makinenizdeki silindirik fırça, bazı halı ve zemin türlerine zarara verebilir. Bazı halılar, temizlik sırasında dönen bir fırça kullanılırsa tüylenir. Bu durumda motorlu zemin başlığı olmadan süpürmenizi ve üretici firmaya danışmanızı tavsiye ederiz.

Makinenin şarj edilmesi

Yeni makinenizi ilk kullanım öncesi ve her temizlik sonrası tamamen şarj etmeniz önemlidir. Çünkü batarya ve görüntüleme sistemlerinin algoritması zamanla "öğrenir" ve tamamen şarj etme makinenizin kalan çalışma süresini daha isabetli hesaplayıp görüntülemesine yardımcı olur.

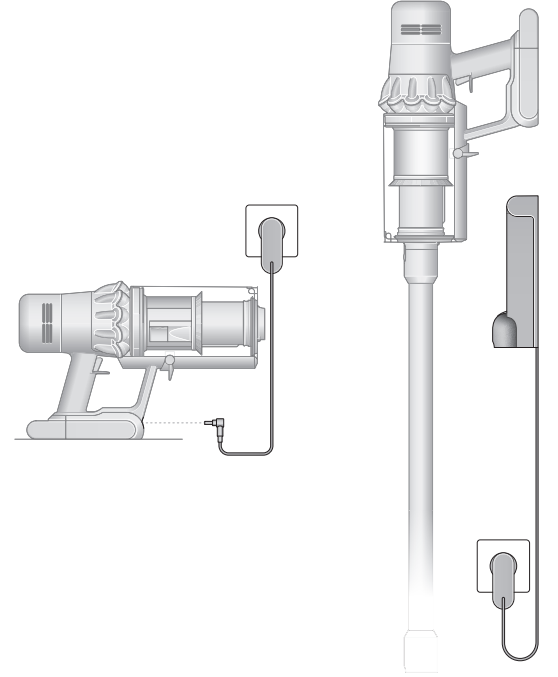
Makineyi, şarj cihazına doğrudan veya şarj ünitesiyle bağlayın.

Bataryanın her iki yanında bulunan mavi LED'ler şarj devam ederken yanıp söner.

Batarya tamamen şarj olduğunda her iki LED de 5 saniye boyunca yanar.

Ekran %100 gösterdiğinde bataryanız tam olarak dolmuştur.

Ortam sıcaklığı 5°C'den düşük olduğunda makineniz çalışmaz veya şarj olmaz. Bu, motoru ve bataryayı korumak için düşünülmüştür.



Tak-çıkarmak bataryanın değiştirilmesi

Yedek bataryanız varsa daha eşit performans sağlamak için bataryalarınızı değiştirerek kullanmanızı öneririz.

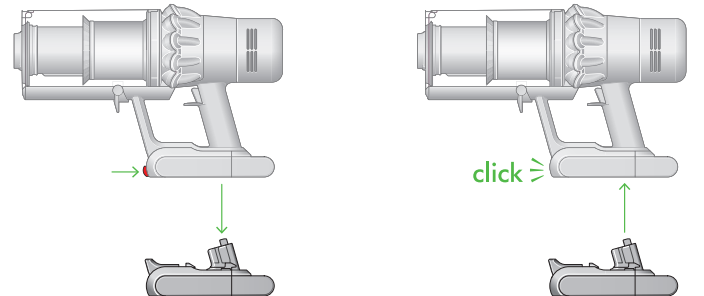
Bataryayı çıkarma

Tutma kolundaki Batarya serbest bırakma düğmesine basarak makinenizden kaydırarak çıkarın.

Bataryayı şarj edin.

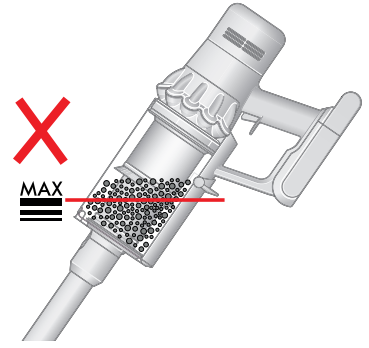
Bataryayı tekrardan takma

Bataryanızı tutma koluyla aynı hizaya getirin, kaydırarak yerine oturtun. Tık diye yerine oturana dek sertçe itin.



Haznenin boşaltılması

Kir, MAX seviyesine ulaştığı anda boşaltın; aşırı doldurmayın.
Kir, MAX seviyesinin üstüne çıkmışken makinenizi kullanmanız performansı etkileyebilir ve filtreyi daha sık yıkamanızı gerektirebilir.



Boruyu çıkarın

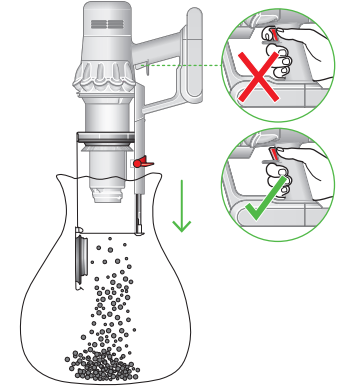
Borunun tepesinde bulunan kırmızı serbest bırakma düğmesine basın ve boruyu hazneden çekip çıkarın.

Kiri boşaltın

Makineyi haznenin üstünde aşağıya doğru tutun.

Kırmızı serbest bırakma düğmesine sertçe basın. Hazne aşağıya doğru kayarken içindekileri temizleyecek ve hazne tabanı açılacaktır.

Kırmızı serbest bırakma düğmesine tam basılmazsa hazne tam açılmayacaktır.

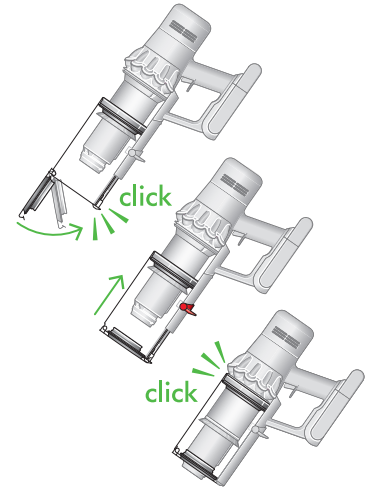


Tozla teması en aza indirin

Hazneyi boşaltırken toz geçirmez bir torbayla sıkıca örtün. Şeffaf hazneyi dikkatlice çıkarın, torbayı sıkıca kapatıp, atın.

Hazneyi kapatın

Tabanı, hazne ve tabanı yerlerine oturana kadar yukarı itin.



Haznenin temizlenmesi

Hazneyi çıkarın

Haznenizi temizlemeniz gerekiyorsa "Haznenin boşaltılması" bölümündeki gibi boşaltın.

Hazneyi çıkarmak için hazne kanalındaki kırmızı düğmeye basın ve hazneyi kanalından kaydırın.

Haznenizi sadece nemli bir bezle temizleyin.

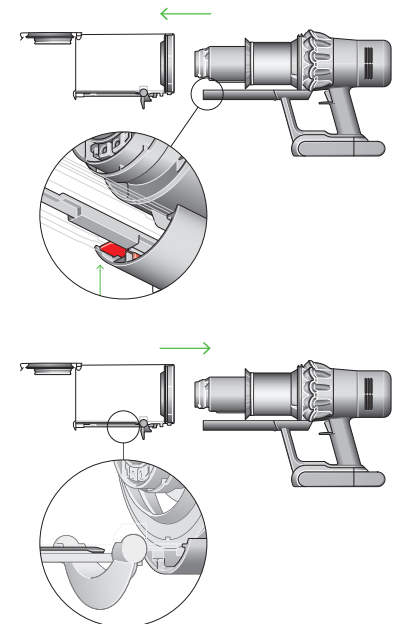
Yerine takmadan önce hazne ve contalarının tamamen kuru olduğundan emin olun.

Hazneyi yerine takın

Omurgayı hazne kanalına kaydırın.

Tabanı, hazne ve tabanı yerlerine tık diye oturana kadar yukarı itip haznenizi kapatın.

Hazneniz bulaşık makinesinde yıkanmaz. Haznenizi temizlemek için deterjan, cila veya oda spreyi gibi makinenize zarar verebilecek kimyasalları kullanmanız önerilmez.



Tıkanıklıkların temizlenmesi

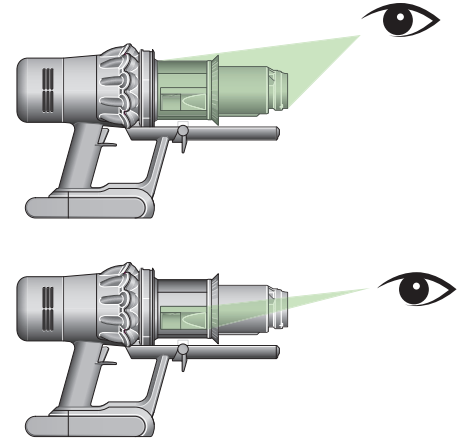
Tıkanıkları kontrol etmeden önce makinenizi şarjdan çıkarın.
Tetiğe dokunmamaya özen gösterin ve keskin nesnelere dikkat edin.

Tıkanıklık kontrolünden önce makinenizi soğumaya bırakın.

Tıkanıklıklara bakarken makineyi açmak yaralanmalara yol açabilir.

Makineniz bir tıkanıklık tespit ederse motor titreyecektir ve tıkanıklık temizlenene kadar makinenizi kullanmanız mümkün olmayacaktır.

Motor titrerken makinenizi kullanmaya çalışırsanız otomatik olarak duracaktır.



Ana gövdeyi kontrol edin

Hazneyi çıkarın ve makinenizin ana gövdesindeki olası tıkanıklıkları kontrol edin.

Kullanmadan önce tıkanıklıkların tamamen temizlendiğinden ve parçaların yerine takıldığından emin olun.

Boruyu ve temizleme başlığını kontrol edin

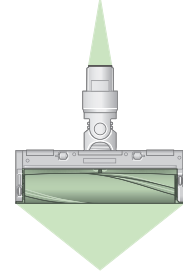
Boruda tıkanıklık olup olmadığını kontrol edin.

Temizleme başlığınızda tıkanık olup olmadığını, silindir fırçayı çıkarmak gerekirse, aşağıdaki talimatları takip ederek kontrol edin.

Makinenizi tekrar monte edin

Kullanmadan önce tüm parçaları güvenli şekilde yerine takın.

Tıkanıklıkların giderilmesi, garanti kapsamında değildir.



Motorbar™ başlığındaki tıkanıklıkların giderilmesi

Motorbar™ temizleme başlığının silindir fırçası yıkanmaz. Mükemmel performans için silindir fırçanızı düzenli olarak kontrol edip tıkanıklıkları temizleyin.

Makinenizin şarjdan çıkarılmış olduğundan emin olun ve tetiğe dokunmamaya özen gösterin.



Silindir fırçayı çıkarın

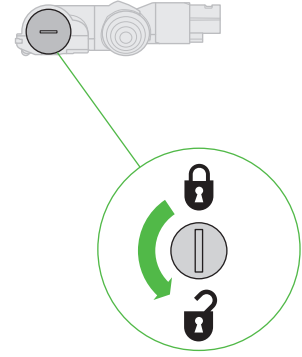
Makinenizin herhangi bir parçasını bulaşık makinesine koymayın; deterjan, cila veya oda spreyi kullanmayın.

Borunun ucundaki temizleme başlığı serbest bırakma düğmesine basın. Temizleme başlığını ters çevirin.

Uç kapağını açmak için bozuk para kullanın.

Kapağı çevirin ve silindir fırçadan çıkarın. Uç kapağını yıkamayın.

Fırçanızı başlığının içinden kaydırarak çıkarın.



Tıkanıklıkları kontrol edin

Silindir fırçanızdaki tüm toz kalıntılarını temizleyin.

Başlığın içini kontrol edip tıkanıklık veya tozlar varsa temizleyin.

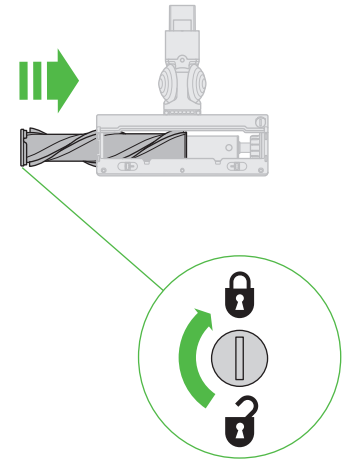
Motorbar™ temizleme başlığı ve başlığın silindir fırçası yıkanmaz. Tüy bırakmayan nemli bir bezle silin.

Silindir fırçayı yerine takın

Uç kapağını silindir fırçaya koyup, temizleme başlığının içine kaydırarak yerleştirin.

Uç kapağını döndürerek kilitli konumuna getirin.

Temizleme başlığınızı yıkanmaz ve sadece tüy bırakmayan nemli bir bezle silinmelidir.



Mini Motorhead başlığındaki tıkanıklıkların giderilmesi

Mini Motorhead temizleme başlığının silindir fırçası yıkanmaz. Mükemmel performans için silindir fırçanızı düzenli olarak kontrol edip tıkanıklıkları temizleyin.

Makinenizin şarjdan çıkarılmış olduğundan emin olun ve tetiğe dokunmamaya özen gösterin.

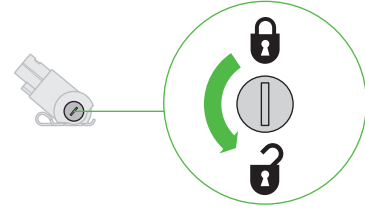
Silindir fırçayı çıkarın

Makinenizin herhangi bir parçasını bulaşık makinesine koymayın; deterjan, cila veya oda spreyi kullanmayın.

Uç kapağını açmak için bozuk para kullanın.

Kapağı çevirin ve silindir fırçadan çıkarın. Uç kapağını yıkamayın.

Fırçanızı başlığının içinden kaydırarak çıkarın.

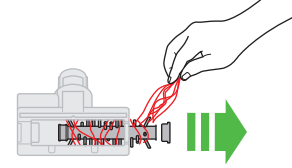


Tıkanıklıkları kontrol edin

Silindir fırçanızdaki tüm toz kalıntılarını temizleyin.

Başlığın içini kontrol edip tıkanıklık veya tozlar varsa temizleyin.

Mini Motorhead temizleme başlığı ve başlığın silindir fırçası yıkanmaz. Tüy bırakmayan nemli bir bezle silin.

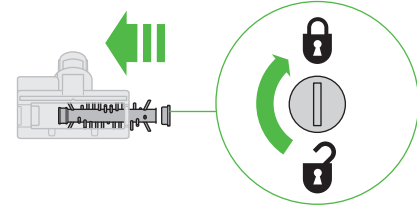


Silindir fırçayı yerine takın

Uç kapağını silindir fırçaya koyup, temizleme başlığının içine kaydırarak yerleştirin.

Uç kapağını döndürerek kilitli konumuna getirin.

Temizleme başlığınız yıkanmaz ve sadece tüy bırakmayan nemli bir bezle silinmelidir.



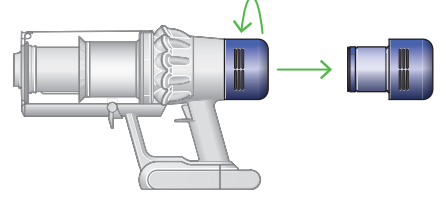
Filtrenin yıkanması

Optimum emiş gücü için filtreleri en az ayda bir kez yıkayın.

Makinenizle ilgili daha fazla bilgi ve destek almak için internet sitemizi ziyaret edin: www.dyson.com.tr

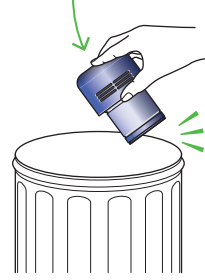
Filtreyi çevirip çıkarın

Filtrenizi saatin tersi yönünde çevirin ve makineden çekip çıkarın.



Filtreye hafifçe vurun

Yıkamadan önce toz ve kalıntıları gidermek için çöp kutusu üstünde filtrenize hafifçe vurun.



Filtreyi yıkayın

Ilık, akan suyun altında parmaklarınızla kiri gidermek için nazikçe ovarak filtrenizi yıkayın.



Su doldurun ve çalkalayın

Elinizle filtrenizin altını kapayın.

Filtreyi ılık suyla doldurun.

Açık kısmına elinizi kapatın ve içinde kalan kir ve kalıntıları gidermek için hızla çalkalayın.

Su berrak akana dek bu adımları tekrarlayın.

Sallayın ve kurutun

Filtreyi boşaltın ve kalan suyu hızla sallayarak giderin.

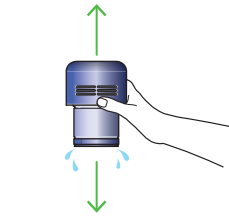
Çıkacak su kalmayana kadar filtreyi silkeleyin.

Filtreyi, gösterildiği gibi ucu yukarı bakacak şekilde yerleştirin.

Filtrenizi iyi havalandırılan, kuru bir yerde en az 24 saat kurutmaya bırakın.

Kurutma makinesinde, mikrodalga fırında veya çıplak ateşin yanında filtrenizi kurutmayın.

Önemli: Filtreniz, makineye takılmadan önce tamamen kurumuş olmalıdır. Nemli bir filtreyle kullanmak makinenize zarar verebilir.



Fluffy™ silindir fırçaların yıkanması

Makinenizin iki silindir fırçası yıkanabilir. En iyi performansı korumak için silindir fırçaları düzenli olarak kontrol edip yıkayın.

Makinenizin şarjdan çıkarılmış olduğundan emin olun ve tetiğe dokunmamaya özen gösterin.

Silindir fırçaları çıkarın

Silindir fırçaları bulaşık makinesine, çamaşır makinesine, kurutma makinesine, fırına, mikrodalga fırına koymayın veya açık ateşin yanında bırakmayın.

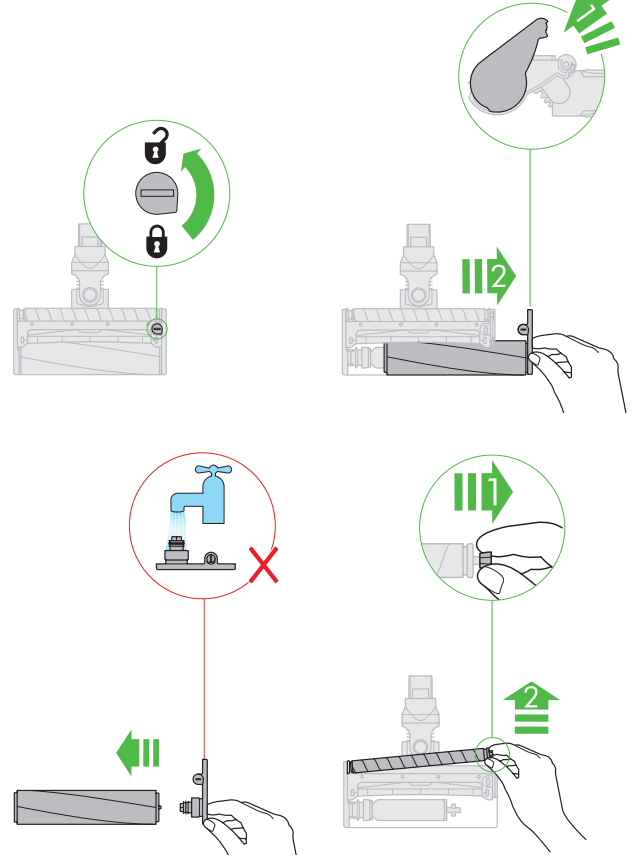
Silindir fırçaları yalnızca soğuk suyla yıkayın, deterjan kullanmayın.

Temizleme başlığını ters çevirin. Uç kapağını, saat yönünün tersine 180° çevirip kilidi açmak için bozuk para kullanın.

Uç kapağını açık konuma itin ve fırçayı başlığın içinden kaydırarak çıkarın.

Uç kapağını silindir fırçadan çıkarın ve asla yıkamayın.

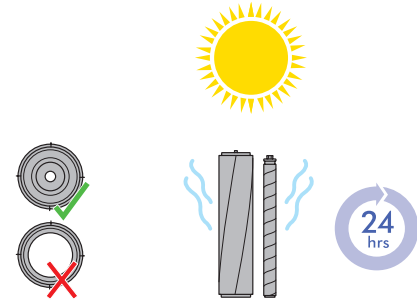
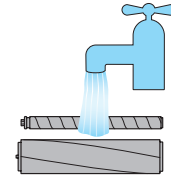
Küçük silindir fırçayı temizleme başlığından kaldırın.



Silindir fırçaları yıkayın ve kurutun

Silindir fırçanızı akan suyun altında tutun ve nazıkçe ovarak tüyleri veya kirleri giderin.

Silindir fırçanızı gösterildiği gibi dik yerleştirin. En az 24 saat tamamen kurumaya bırakın.

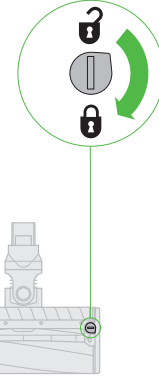
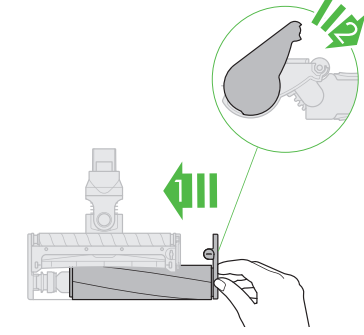
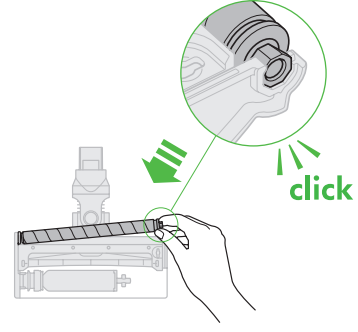


Yerleřtirmeden önce silindir fırçaların tamamen kuruduğundan emin olun. Önce yuvarlak ucunu yerine yerleřtirerek küçük silindir fırçayı takın, ardından sekizgen ucu yerine oturana dek itin.

Uç kapağıını, ana silindir fırçaya yeniden takın.

Ana silindir fırçayı, temizleme başlığının içine kaydırın. Uç kapağıını, geri iterek kapalı konumuna getirin.

Uç kapağıını, saat yönünde 180° çevirip kilitli konuma getirin. Sabitleyici ve silindir fırçaların sağlam bir şekilde yerlerine oturduğundan emin olun.



Aksesuarların temizlenmesi

Makinenizin herhangi bir parçasını bulaşık makinesine koymayın; deterjan, cila veya oda spreyi kullanmayın.

Bağlantı ucuna dokunmadan t y bırakmayan nemli bir bezle silin.

Kullanmadan  nce aksesuarlarınızın tamamen kuru olduđundan emin olun.



**Kombinasyon
bařlıđı**



**Aralık temizleme
bařlıđı**



**Uzatma
hortumu**



**Iřıklı aralık
temizleme bařlıđı**



**Mobilya altı
adapt r **



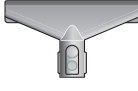
**Yumuřak toz
alma fırçası**



İnatçı kir fırçası



Up-top adapt r



**Kumař ve
d řeme bařlıđı**

Makinenin bakımının yapılması

Makinenizden en iyi performansı almak için onu düzenli olarak temizlemeniz ve tıkanıklık kontrolünü yapmanız önemlidir.

Makinenize bakım yapın

Makineniz tozluysa onu t y bırakmayan nemli bir bezle silin.

Temizleme başlığında, aksesuarlarda ve ana gövdede tıkanıklık kontrolü yapın.

Filtreyi düzenli olarak yıkayın ve tamamen kuruyana kadar bekleyin.

Makinenizi temizlemek için deterjan veya parlatıcı cila kullanmayın.

Bataryanıza bakım yapın

Bataryanızın en iyi performansı vermesi ve uzun ömürlü olması için makinenizi Eco veya Auto/Med modda kullanın.

Ortam sıcaklığı 5°C'den düşük olduğunda makineniz çalışmaz veya şarj olmaz. Bu, motoru ve bataryayı korumak için düşünülmüştür.

Seri numaralarınız

Seri numaralarınızı makine, batarya ve şarjın üzerinde bulabilirsiniz. Kayıt olmak için seri numaranızı kullanın.

Makinenizle ilgili daha fazla bilgi ve destek almak için internet sitemizi ziyaret edin: www.dyson.com.tr