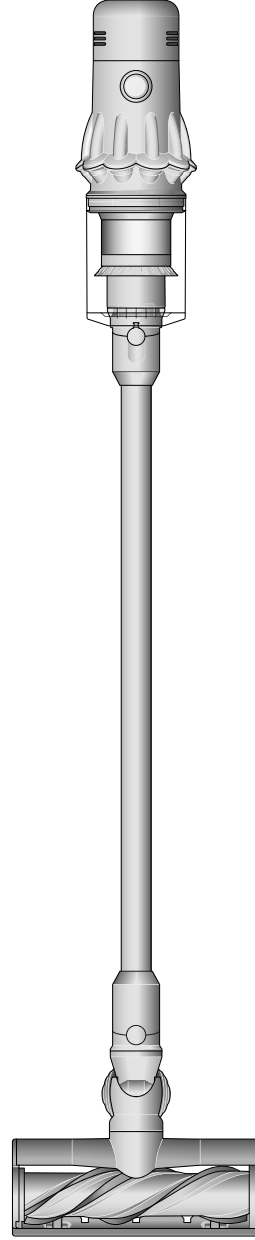


dyson v12 detect slim

Kullanım kılavuzu



İçindekiler

Kutunun içindekiler

Başlangıç

LCD ekran

Zemin bakımı

Makinenin şarj edilmesi

Tak-çıkart bataryanın değiştirilmesi

Haznenin boşaltılması

Haznenin temizlenmesi

Tıkanıklıkların giderilmesi

Motorbar™ başlığındaki

tıkanıklıkların giderilmesi

Anti-tangle mini motorhead

başlığındaki tıkanıklıkların giderilmesi

Filtrenin yıkanması

Işıklı temizleme başlığındaki silindir

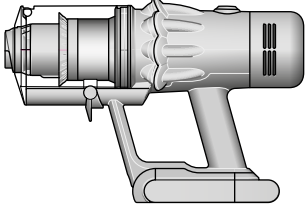
fırçanın yıkanması

Aksesuarların temizlenmesi

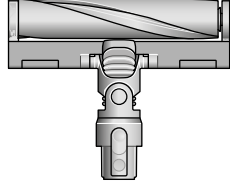
Makinenin bakımının yapılması

Kutunun içindekiler

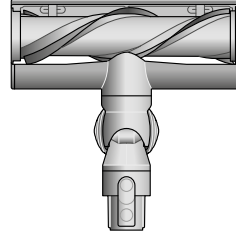
Makinenizle birlikte bir veya birden fazla temizleme başlığı gelecektir. Tüm başlıklar pakete dahil değildir.



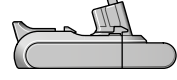
Kablosuz süpürge



Işıklı temizleme başlığı
Işıklı temizleme başlığı, sert zeminlerdeki görünmeyen tozları görünür yapar.



Motorbar™ temizleme başlığı
Polikarbon dişler, fırça kılları etrafında dolanmayı engeller.



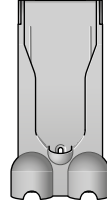
Yedek tak-çıkart batarya



Boru



Şarj cihazı
Şarj ünitesiyle veya doğrudan süpürgenizi şarj eder.



Duvar ünitesi
Dyson kablosuz süpürgeniz bir sonraki temizliğinize hazır olmak üzere askılı duvar ünitesine takılır.

Bazı başlıklar pakete dahil olmayabilir.

İlave başlıkları www.dyson.com.tr adresinden satın alabilirsiniz.



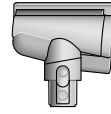
Kombinasyon başlığı
Evinizde veya arabanızda kullanabileceğiniz ikisi bir arada fırça ve geniş ağızlı başlık, farklı temizlik ve toz alma işleri arasında kolay geçişi sağlar.



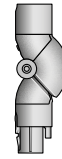
Aralık temizleme başlığı
İnce kenarların ve ulaşılması zor alanların titizlikle temizlenmesi için tasarlandı.



Uzatma hortumu
Evinizin ve arabanızın yüksek veya alçak noktalarının temizliği için herhangi bir başlığı 61 cm esneterek uzatmanızı sağlar.



Anti-tangle mini motorhead
Anti-tangle özellikli konik fırça, saçları doğrudan hazneye yollar. Küçük alanlar için motorlu başlık.



Mobilya altı adaptörü
Alçak alanlara rahat erişim için süpürgenin bükülmesini sağlar. 90°'ye kadar ayarlanabilen çubuğuyla mobilya altlarını temizlemek için tasarlandı.



Işıklı aralık temizleme başlığı
LED ışıklara sahip aralık temizleme başlığı, karanlık ve dar alanlara ulaşmanızı ve temizlediğiniz yeri görmeyi sağlar.



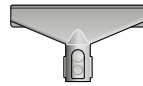
Yumuşak toz fırçası
Hassas eşya ve yüzeylerdeki tozların kolayca temizlenmesini sağlayan yumuşak naylon kıllara sahiptir.



İnatçı kir fırçası
Sert naylon kıllar; kalın halılara, yoğun kullanılan alanlara ve araba döşemelerine gömülmüş kirleri söküp çıkarır.



Up-top adaptör
Bükülür ve farklı açılarda kitlenerek temizliğe yardımcı olur. Evinizin erişilmesi zor bölgelerinin etkin temizliği için uyumlu herhangi bir başlıkla kullanılabilir.

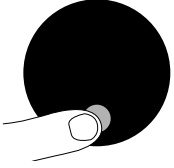


Kumaş ve döşeme başlığı
Yatak ve döşemelerden tozu, kirleri ve alerjenleri temizler.



Başlık saklama klipsi
Süpürge borusuna aksesuarların takılmasını sağlar.

Başlangıç



Güç modları

Makinenizde farklı görevler için üç güç modu bulunur. Tek düğmeyle güç modlarını hızla değiştirin.



Eco mod

Evinizin her yerinde kapsamlı temizlik için maksimum çalışma süresi.



Auto/Med mod

Güç ve çalışma süresinin mükemmel dengesi. Auto modu aktive etmek için temizleme başlığını veya anti-tangle mini motorhead başlığını takın. Emiş gücü, toz seviyelerine göre otomatik olarak ayarlanır.



Boost mod

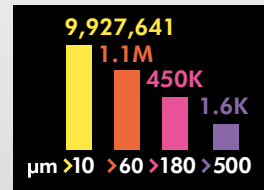
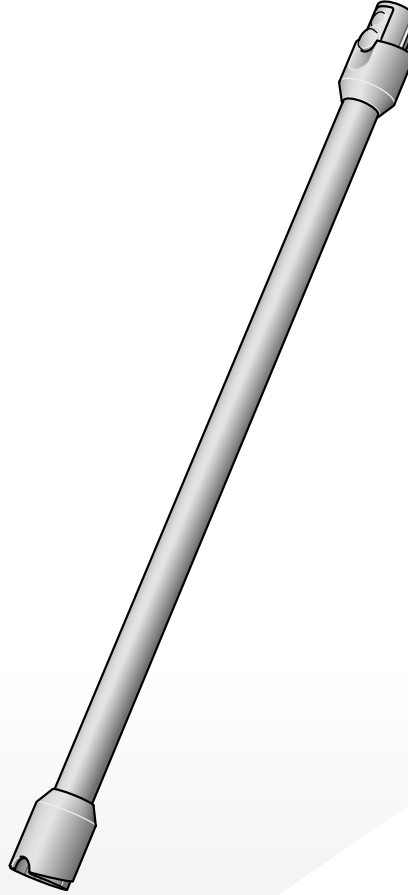
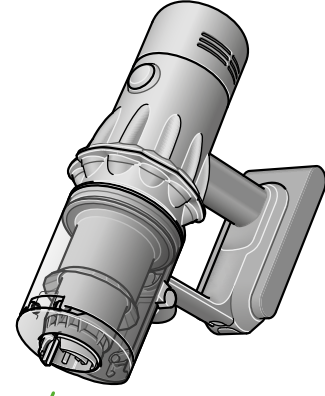
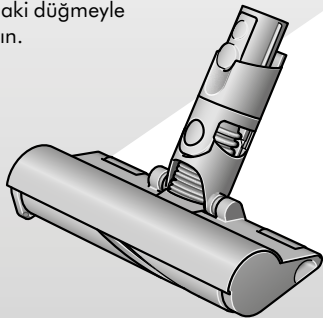
Zemindeki kirleri yoğun bir şekilde temizlemek için tasarlandı.

Lazeri açıp kapama

Temizleme başlığınızdaki düğmeyle lazeri açın veya kapayın.

Sınıf 1 tipi lazer, evcil hayvanlar ve çocuklar için güvenlidir. Doğrudan ışının merkezine bakmayın.

Modele göre farklılık gösterir.



Mikroskobik toz partiküllerinin ölçümünü yapar

Piezo sensör, girişte toplanan partiküllerin büyüklüğünü ve sayısını ölçer. Temizleme başlığınızı veya anti-tangle mini motorhead başlığınızı takın ve ihtiyaç duyulduğunda emiş gücünü otomatik olarak artırmak için Auto modda kullanın.

LCD ekran

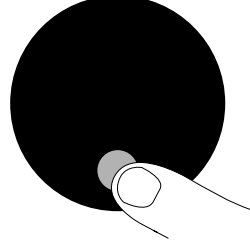
Temizleme modu, kalan çalışma süresi, filtre bakımı ve tıkanıklık bilgisi dahil olmak üzere partikül sayım bilgisini gösteren LCD ekran.

Ayarlar menüsü

Makinenizdeki ayarları bu düğmeyi kullanarak kontrol edin. Ayarlar menüsüne girmek için menü ekranı çıkana kadar düğmeye basılı tutun. Mevcut seçeneklere göz atmak için hafifçe dokununuz.

Partikül sayımı ve grafik

Partikül ölçümünü ve sayımını açıp kapatmak için seçin. Otomatik emiş gücünü ve grafiği durdurmak için kapatın.



Reaktif emiş gücü hassasiyetini ayarlayın

Partikül sayımının ne kadar hassas olacağına karar vermek için seçim düğmesini kullanın. Böylece makinenizin toz partiküllerine vereceği tepki otomatik olarak değişecektir.

Makinenizle ilgili daha fazla bilgi ve destek almak için internet sitemizi ziyaret edin: www.dyson.com.tr

Dil değiştirme

Ekranınızdaki dili değiştirmek için dil listesi çıkana kadar düğmeye basılı tutun. Düğmeyi bırakın.

Tercih ettiğiniz dili listeden kaydırarak seçmek için düğmeye dokununuz. Geri sayım bitene kadar düğmeye basılı tutun.

Dil seçim işleminizin bittiğini göstermek için ekranda yeşil bir ışık yanacaktır.

Seçiminizi iptal etmek için düğmeyi geri sayım sırasında bırakın.



Uyarı ayarlarını değiştirme

Motor titreme uyarısını kapatabilirsiniz. Motorunuz artık titremeyecektir ama makinenizle ilgilenmeniz gerektiğinde LCD ekranda kalan çalışma süresi gösterilecektir.

Uyarıları kapattığınızda, tıkanıklık titreme uyarısı kapanmayacaktır. Bu, makinenize zarar verecek herhangi bir tıkanıklığı temizlemeniz için açık kalır.

Ayarlar menüsünde gezinmek için basın. "Uyarılar"ı seçin.

Açma veya kapamayı seçmek için ekranı kaydırın. Geri sayım bitene kadar basılı tutun. Yeşil bir ışık yanacaktır. Seçiminizi iptal etmek için geri sayım sırasında düğmeye basmayı bırakın.

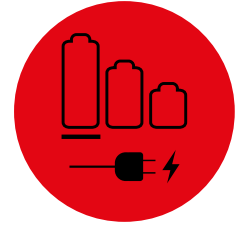


Çalışma süresi geri sayımı

Bataryanın şarj olması gerektiğinde makineniz üç defa titreyecek; az çalışma süre simgesi ekranda belirecektir.

Bataryanız boşaldığında ekranda kırmızı bir simge görülecektir.

Partikül sayımı ve grafik açık olduğunda, Boost modda az çalışma süresi sarı ve kırmızı renkte olacaktır.



Batarya ömrü

Bataryanızın en iyi performansı vermesi ve uzun ömürlü olması için makinenizi Eco veya Auto/Med modda kullanın.



Uyarılar

Görebileceğiniz uyarılar:

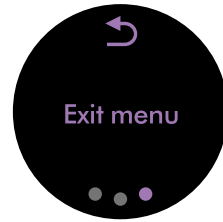
Filtre - filtre doğru yerleştirilmemiş veya temizlenmeye ihtiyacı var.

Tıkanıklık - makinenizde giderilmesi gereken bir tıkanıklık var.



Ayarlar menüsünden çıkma

Ayarlar menüsünden çıkmak için seçenekler kısmında aşağıya doğru kaydırın. "Menüden çıkış"ı seçin.



Zemin bakımı

Temizleme başlığının altında veya aksesuarda herhangi bir zarara sebep verebilecek nesne olup olmadığını kontrol edin.

Zemin, halı ve kilimlerinizi süpürmeden önce üreticinin tavsiye ettiği temizleme talimatlarına bakın.

Makinenizdeki silindirik fırça bazı tür halı ve zeminlere zarar verebilir. Bazı halılar, temizlik sırasında dönen bir fırça kullanılırsa tüylenir. Bu durumda motorlu zemin başlığı olmadan süpürmenizi ve üretici firmaya danışmanızı tavsiye ederiz.

Makinenin şarj edilmesi

Yeni makinenizi ilk kullanım öncesi ve her temizlik sonrası tamamen şarj etmeniz önemlidir. Çünkü batarya ve görüntüleme sistemlerinin algoritması zamanla "öğrenir" ve tamamen şarj etme makinenizin kalan çalışma süresini daha isabetli hesaplayıp görüntülemesine yardımcı olur.

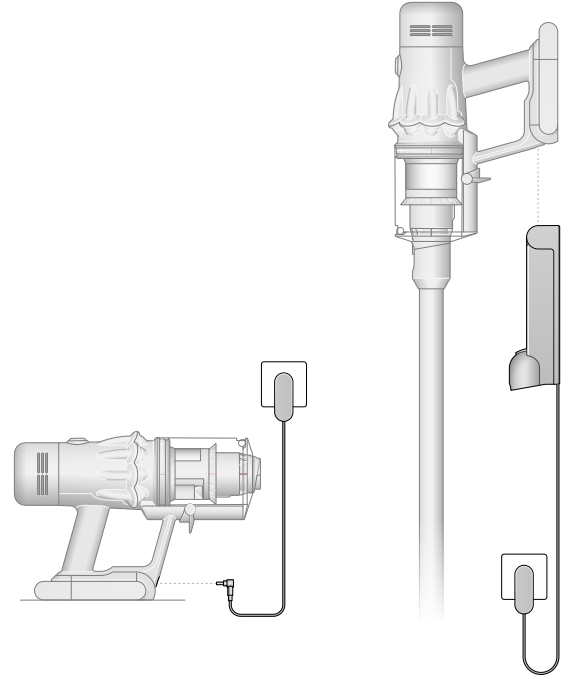
Şarj cihazına doğrudan veya şarj ünitesiyle bağlayın.

Bataryanın her iki yanında bulunan mavi LED'ler şarj devam ederken yanıp söner.

Batarya tamamen şarj olduğunda her iki LED de 5 saniye boyunca yanar.

Ekran %100 gösterdiğinde bataryanız tam olarak dolmuştur.

Ortam sıcaklığı 5°C'den düşük olduğunda makineniz çalışmaz veya şarj olmaz. Bu, motoru ve bataryayı korumak için düşünülmüştür.



Tak-çıkart bataryanın değiştirilmesi

Yedek bataryanız varsa daha eşit performans sağlamak için bataryalarınızı değiştirerek kullanmanızı öneririz.

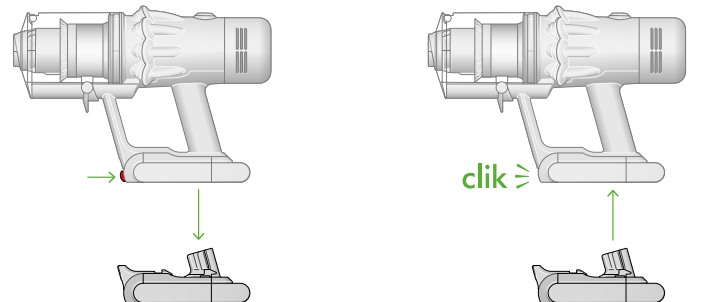
Bataryayı çıkarma

Tutma kolundaki Batarya serbest bırakma düğmesine basarak makinenizden kaydırarak çıkarın.

Bataryayı şarj edin.

Bataryayı tekrardan takma

Bataryanızı tutma yeriyle aynı hizaya getirin, kaydırarak yerine oturtun. Tık diye yerine oturana dek sertçe itin.



Haznenin boşaltılması

Kir, MAX seviyesine ulaştığı anda boşaltın; aşırı doldurmayın.
Kir, MAX seviyesinin üstüne çıkmışken makinenizi kullanmanız performansı etkileyebilir ve filtreyi daha sık yıkamanızı gerektirebilir.

Hazneyi aşırı doldurmak partikül grafik bilgisinde tutarsızlığa neden olabilir.

Boruyu çıkarın

Kolun tepesinde bulunan kırmızı serbest bırakma düğmesine basın ve boruyu hazneden çekip çıkarın.

Kiri boşaltın

Makineyi haznenin üstünde aşağıya doğru tutun.

Kırmızı serbest bırakma düğmesine sertçe basın. Hazne aşağıya doğru kayarken içindekileri temizleyecek ve hazne tabanı açılacaktır.

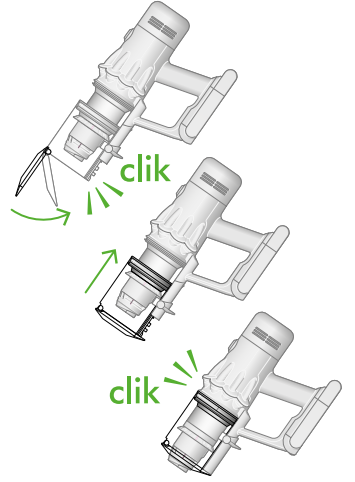
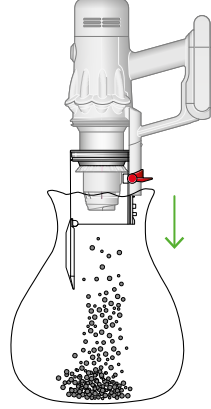
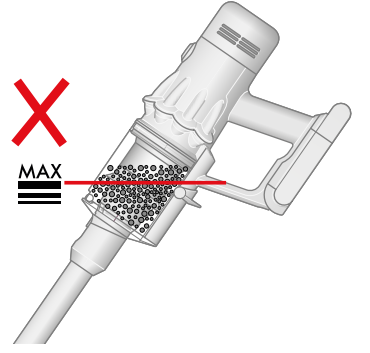
Kırmızı serbest bırakma düğmesine tam basılmazsa hazne tam açılmayacaktır.

Tozla teması en aza indirin

Hazneyi boşaltırken toz geçirmez bir torbayla sıkıca örtün.
Şeffaf hazneyi dikkatlice çıkarın, torbayı sıkıca kapatıp atın.

Hazneyi kapatın

Tabanı, hazne ve tabanı yerlerine oturana kadar yukarı itin.



Haznenin temizlenmesi

Hazneyi çıkarın

Haznenizi temizlemeniz gerekiyorsa "Haznenin boşaltılması" bölümündeki gibi boşaltın.

Hazneyi çıkarmak için hazne kanalındaki kırmızı düğmeye basın ve hazneyi kanaldan kaydırın.

Haznenizi sadece nemli bir bezle temizleyin.

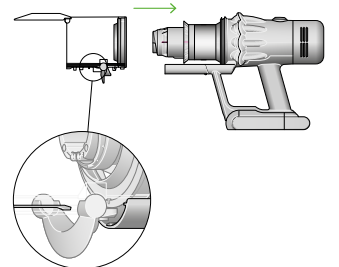
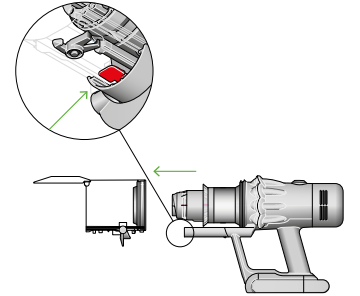
Yerine takmadan önce hazne ve contalarının tamamen kuru olduğundan emin olun.

Hazneyi yerine takın

Omurgayı hazne kanalına kaydırın.

Tabanı, hazne ve tabanı yerlerine tık diye oturana kadar yukarı itip haznenizi kapatın.

Hazneniz bulaşık makinesinde yıkanmaz. Haznenizi temizlemek için deterjan, cila veya oda spreyi gibi makinenize zarar verebilecek kimyasalları kullanmanız önerilmez.



Tıkanıklıkların giderilmesi

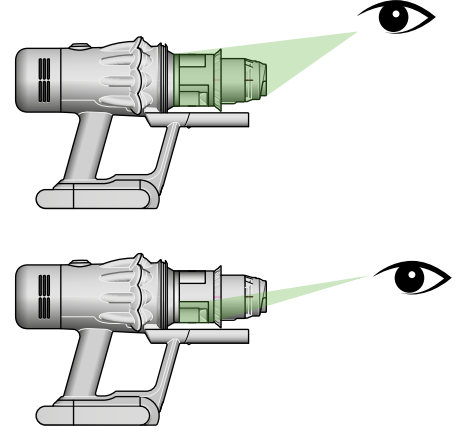
Tıkanıkları kontrol etmeden önce makinenizi şarjdan çıkarın.
Tetiğe dokunmamaya özen gösterin ve keskin nesnelere dikkat edin.

Tıkanıklık kontrolünden önce makinenizi soğumaya bırakın.

Tıkanıklıklara bakarken makineyi açmak yaralanmalara yol açabilir.

Makineniz bir tıkanıklık tespit ederse motor titreyecektir ve tıkanıklık temizlenene kadar makinenizi kullanmanız mümkün olmayacaktır.

Makineniz, motor titrerken kullanılırsa otomatik olarak duracaktır.



Ana gövdeyi kontrol etme

Hazneyi çıkarın ve makinenizin ana gövdesindeki olası tıkanıklıkları kontrol edin.

Kullanmadan önce tıkanıklıkların tamamen temizlendiğinden ve parçaların yerine takıldığından emin olun.

Boruyu ve temizleme başlığını kontrol edin

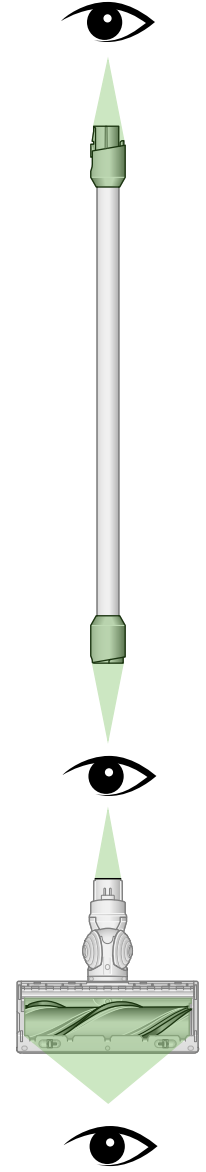
Boruda tıkanıklık olup olmadığını kontrol edin.

Temizleme başlığınızda tıkanıklık olup olmadığını, silindir fırçayı çıkarmak gerekirse, aşağıdaki talimatları takip ederek kontrol edin.

Makinenizi tekrar monte edin

Kullanmadan önce tüm parçaları güvenli şekilde yerine takın.

Tıkanıklıkların giderilmesi, garanti kapsamında değildir.



Motorbar™ başlığındaki tıkanıklıkların giderilmesi

Motorbar™ temizleme başlığınızın yıkanabilir bir silindir fırçası yoktur. Mükemmel performans için silindir fırçanızı düzenli olarak kontrol edip tıkanıklıkları temizleyin.

Makinenizin şarjdan çıkarılmış olduğundan emin olun ve tetiğe dokunmamaya özen gösterin.



Silindir fırçayı çıkarın

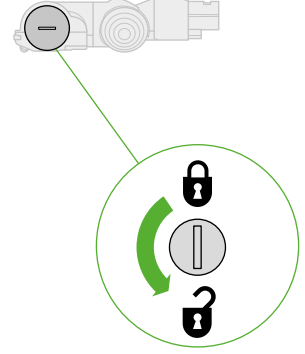
Makinenizin herhangi bir parçasını bulaşık makinesine koymayın; deterjan, cila veya oda spreyi kullanmayın.

Borunun ucundaki temizleme başlığını serbest bırakma düğmesine basın. Temizleme başlığını ters çevirin.

Uç kapağını açmak için bozuk para kullanın.

Kapağı çevirin ve silindir fırçadan çıkarın. Uç kapağı yıkamayın.

Fırçanızı başlığının içinden kaydırarak çıkarın.



Tıkanıklıkları kontrol edin

Silindir fırçanızdaki tüm toz kalıntılarını temizleyin.

Başlığın içini kontrol edip tıkanıklık veya tozlar varsa temizleyin.

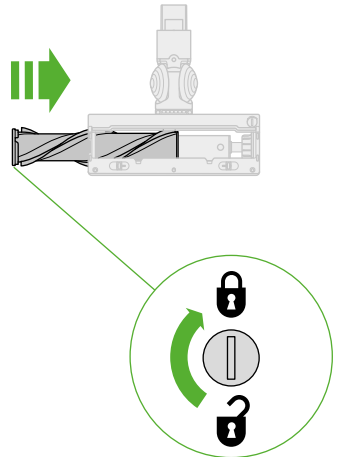
Motorbar™ temizleme başlığınız yıkanmaz. Tüy bırakmayan nemli bir bezle silin.

Silindir fırçayı yerine takın

Uç kapağı silindir fırçaya koyup temizleme başlığının içine kaydırarak yerleştirin.

Uç kapağı kilitleli pozisyonuna doğru döndürün.

Temizleme başlığınız yıkanmaz ve sadece tüy bırakmayan nemli bir bezle silinmelidir.



Anti-tangle mini motorhead başlığındaki tıkanıklıkların giderilmesi

Anti-tangle mini motorhead'in silindir fırçası yıkanmaz. Mükemmel performans için silindir fırçanızı düzenli olarak kontrol edip tıkanıklıkları temizleyin.

Makinenizin şarjdan çıkarılmış olduğundan emin olun ve tetiğe dokunmamaya özen gösterin.

Kapak ve silindir fırçayı çıkarın

Anti-tangle mini motorhead başlığını borudan veya makineden çıkarın.

Taban plakasını iterek açın. Başlık kapağını serbest bırakmak için kırmızı kolu aşağıya itin.

Temizleme başlığı kapağını ana gövdeden çekip çıkarın.

Tıkanıklıkları kontrol edin

Silindir fırçanızı düz bir şekilde ana gövdeden çıkarın.

Anti-tangle mini motorhead'in üç bölümünü de kontrol edip tıkanıklıkları temizleyin.

Anti-tangle başlığınızı yıkanmaz. Tüy bırakmayan nemli bir bezle silin.

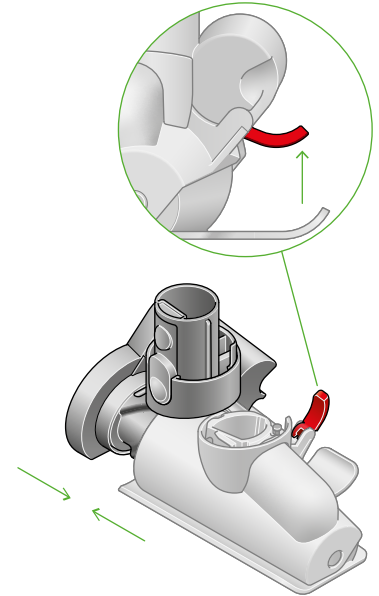
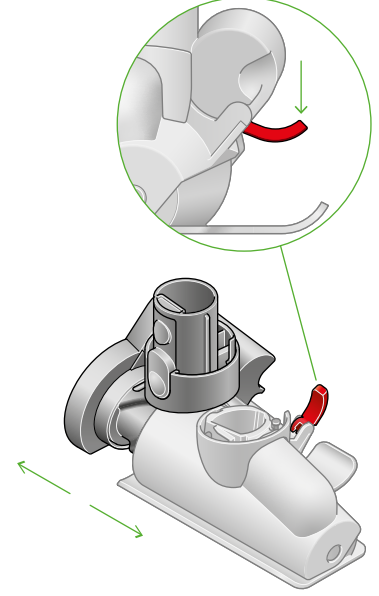
Makinenizin herhangi bir parçasını bulaşık makinesine koymayın; deterjan, cila veya oda spreyi kullanmayın.

Anti-tangle başlığını yeniden monte edin

Silindir fırçanızı geri yerine tık diye yerine oturana kadar itin.

Kırmızı kolu açık pozisyonda olup olmadığını kontrol edin. Temizleme başlığının kapağını ana gövdedeki rehber çizgiyle aynı hizaya getirin. Yerine oturana kadar itin.

Kırmızı kolu tık diye yerine oturana kadar yukarı itin ve taban plakasını yerine yerleştirin.



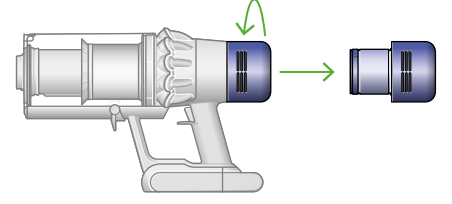
Filtrenin yıkanması

Mükemmel emiş gücü için filtrelerinizi en az ayda bir kez yıkayın.

Makinenizle ilgili daha fazla bilgi ve destek almak için internet sitemizi ziyaret edin: www.dyson.com.tr

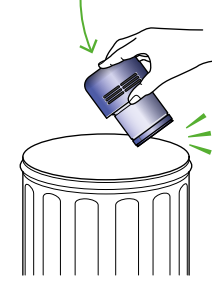
Filtreyi çevirip çıkarın

Filtrenizi saatin aksi yönünde çevirin ve makineden çekip çıkarın.



Filtreye hafifçe vurun

Yıkamadan önce toz ve kalıntıları gidermek için çöp kutusu üstünde filtrenize hafifçe vurun.



Filtreyi yıkayın

Ilık, akan suyun altında parmaklarınızla kiri gidermek için nazıkçe ovarak filtrenizi yıkayın.

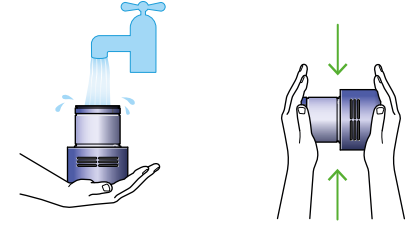
Su doldurun ve çalkalayın

Elinizle filtrenizin altını kapayın.

Filtreyi ılık suyla doldurun.

Açık kısmına elinizi kapattığınız filtreyi, içinde kalan kir ve kalıntıları gidermek için hızla çalkalayın.

Su berrak akana dek bu adımları tekrarlayın.



Sallayın ve kurutun

Filtreyi boşaltın ve kalan suyu hızla sallayarak giderin.

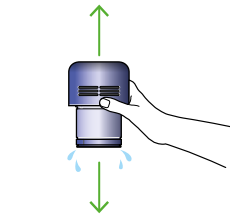
Çıkacak su kalmayana kadar filtreyi silkeleyin.

Filtreyi, gösterildiği gibi ucu yukarı bakacak şekilde yerleştirin.

Filtrenizi iyi havalandırılan, kuru bir yerde en az 24 saat kurutmaya bırakın.

Kurutma makinesinde, mikrodalga fırında veya çıplak ateşin yanında filtrenizi kurutmayın.

Önemli: Filtreniz, makineye takılmadan önce tamamen kurumuş olmalıdır. Nemli bir filtreyle kullanmak makinenize zarar verebilir.



Işıklı temizleme başlığındaki silindir fırçanın yıkanması

Işıklı temizleme başlığınızın yıkanabilir bir silindir fırçası vardır. Mükemmel performans sağlamak için fırçanızı düzenli olarak kontrol edip yıkayın.

Makinenizin şarjdan çıkarılmış olduğundan emin olun ve tetiğe dokunmamaya özen gösterin.

Silindir fırçayı çıkarın

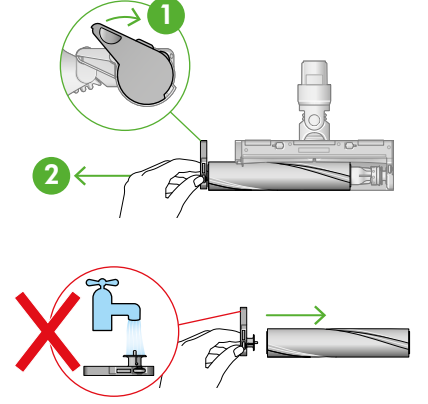
Makinenizin herhangi bir parçasını bulaşık makinesine koymayın; deterjan, cila veya oda spreyi kullanmayın.

Boronun ucundaki temizleme başlığını serbest bırakma düğmesine basın. Temizleme başlığını ters çevirin.

Kapağı çevirin ve silindir fırçayı başlıktan çıkarın.

Uç kapağı ve fırça çubuğu çıkarın. Uç kapağı yıkamayın.

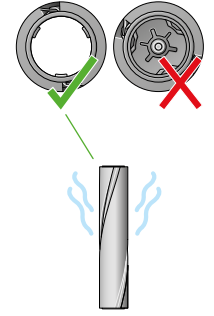
Fırçanızı başlığının içinden kaydırarak çıkarın.



Silindir fırçayı yıkayın ve kurutun

Silindir fırçanızı akan suyun altında tutun ve nazikçe ovarak tüyleri veya kirleri giderin.

Silindir fırçanızı gösterildiği gibi dik yerleştirin. En az 24 saat tamamen kurumaya bırakın.

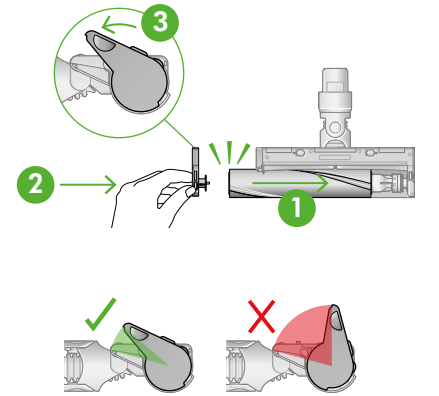


Silindir fırçayı yerine takın

Yerleştirmeden önce fırçanın tamamen kurduğundan emin olun.

Uç kapağı, silindir fırçanıza yerleştirin.

Fırçanızı temizleme başlığının içine kaydırın. Uç kapağı, kapalı pozisyona doğru geri itin.



Optik lensin temizlenmesi

Mükemmel performans için optik lenslerinizi temiz tutun. Lensleri sadece, temizleme başlığı makinenize takılı değilken temizleyin.

Yumuşak, kuru, tüy bırakmayan bir bezle lensleri silin.

Aksesuarların temizlenmesi

Makinenizin herhangi bir parçasını bulaşık makinesine koymayın; deterjan, cila veya oda spreyi kullanmayın.

Bağlantı ucuna dokunmadan t y bırakmayan nemli bir bezle silin.

Kullanmadan  nce aksesuarlarınızın tamamen kuru olduđundan emin olun.



Kombinasyon bařlıđı



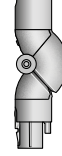
Aralık temizleme bařlıđı



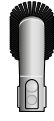
Uzatma hortumu



Iřıklı aralık temizleme bařlıđı



Mobilya altı adapt r 



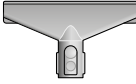
Yumuřak toz fir ası



İnat ı kir fir ası



Up-top adapt r



Kumař ve d řeme bařlıđı

Makinenin bakımının yapılması

Makinenizi, en iyi performansı almak için düzenli olarak temizlemeniz ve tıkanıklık kontrolünden geçirmeniz önemlidir.

Makinenin bakımı

Makineniz tozlanırsa, tüy bırakmayan nemli bir bezle silin.

Temizleme başlığında, aksesuarlarda ve ana gövdede tıkanıklık kontrolü yapın.

Filtreyi düzenli olarak yıkayın ve tamamen kuruyana kadar bekleyin.

Makinenizi temizlemek için deterjan veya parlatici cila kullanmayın.

Bataryanın bakımı

Bataryanızın en iyi performansı vermesi ve uzun ömürlü olması için makinenizi Eco veya Auto/Med modda kullanın.

Ortam sıcaklığı 5°C'den düşük olduğunda makineniz çalışmaz veya şarj olmaz. Bu, motoru ve bataryayı korumak için düşünülmüştür.

Seri numaralarınız

Seri numaralarınızı makine, batarya ve şarjın üzerinde bulabilirsiniz. Kayıt olmak için seri numaranızı kullanın.

Makinenizle ilgili daha fazla bilgi ve destek almak için internet sitemizi ziyaret edin: www.dyson.com.tr