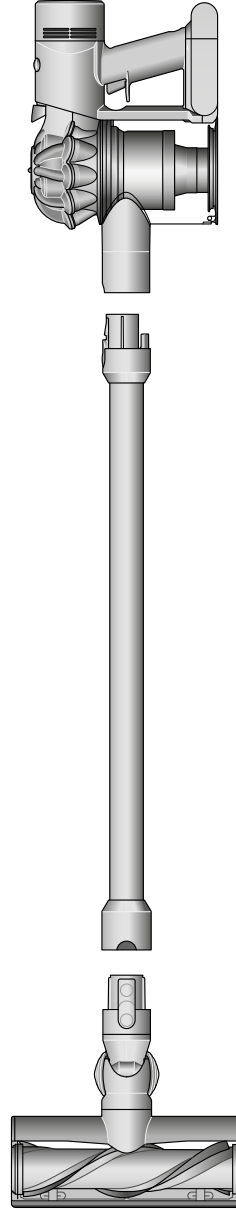


# dyson v8

## Kullanım kılavuzu



### İçindekiler

Kutunun içindekiler

Başlangıç

Zemin bakımı

Makinenin şarj edilmesi

Haznenin boşaltılması

Haznenin temizlenmesi

Tıkanıklıkların giderilmesi

A filtresinin yıkanması

B filtresinin yıkanması

Motorbar™ başlığındaki

tıkanıklıkların giderilmesi

Mini Motorhead başlığındaki

tıkanıklıkların giderilmesi

Fluffy™ başlığının

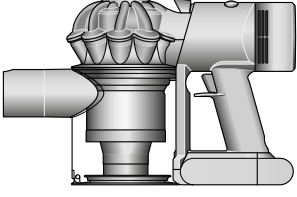
temizlenmesi

Aksesuarların temizlenmesi

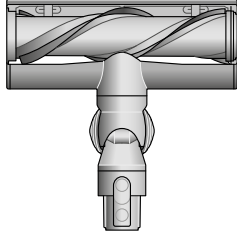
Makinenin bakımının yapılması

# Kutunun içindekiler

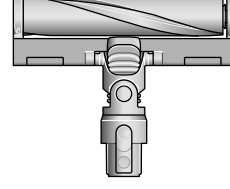
Makinenizle birlikte bir veya birden fazla temizleme başlığı gelecektir. Tüm başlıklar pakete dahil değildir.



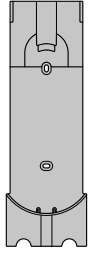
**Kablosuz süpürge**



**Motorbar™ temizleme başlığı**  
Anti-tangle kanallar, temizlik esnasında silindirik fırçaya dolan saçları otomatik olarak temizler.



**Fluffy™ temizleme başlığı**  
Yumuşak naylon kıllar, büyük kirleri temizlerken antistatik karbon fiber iplikler, sert zeminlerdeki ince tozları toplar.



**Duvar ünitesi**  
Dyson kablosuz süpürge, bir sonraki temizliğinize hazır olması için askılı duvar ünitesine takılır.



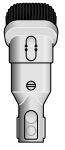
**Şarj cihazı**  
Şarj ünitesiyle veya doğrudan süpürgeyi şarj eder.



**Boru**

Bazı başlıklar pakete dahil olmayabilir.

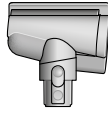
İlave başlıkları [www.dyson.com.tr](http://www.dyson.com.tr) adresinden satın alabilirsiniz.



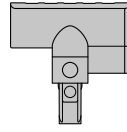
**Kombinasyon başlığı**  
Evinizde veya arabanızda kullanabileceğiniz ikisi bir arada fırça ve geniş ağızlı başlık, farklı temizlik ve toz alma işleri arasında kolay geçişi sağlar.



**Aralık temizleme başlığı**  
İnce kenarların ve ulaşılması zor alanların titizlikle temizlenmesi için tasarlandı.



**Anti-tangle mini motorhead**  
Anti-tangle özellikli konik fırça, saçları doğrudan hazneye yollar. Küçük alanlar için motorlu başlık.



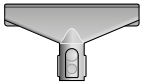
**Mini Motorhead**  
Yatak, döşeme ve merdivenlerdeki inatçı kirleri sökülüp temizlemek için tasarlanmış küçük motorlu başlık.



**Yumuşak toz fırçası**  
Hassas eşya ve yüzeylerdeki tozların kolayca temizlenmesini sağlayan yumuşak naylon kıllara sahiptir.



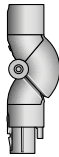
**İnatçı kir fırçası**  
Sert naylon kıllar; kalın halılara, yoğun kullanılan alanlara ve araba döşemelerine gömülmüş kirleri sökülüp çıkarır.



**Kumaş ve döşeme başlığı**  
Yatak ve döşemelerden tozu, kirleri ve alerjenleri temizler.

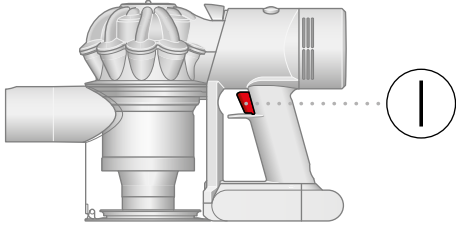


**Uzatma hortumu**  
Evinizin ve arabanızın yüksek veya alçak noktalarının temizliği için herhangi bir başlığı 61 cm esneterek uzatmanızı sağlar.



**Mobilya altı adaptörü**  
Alçak alanlara rahat erişim için süpürgeyi bükülmesini sağlar. 90°'ye kadar ayarlanabilen çubuğuyla mobilya altlarını temizlemek için tasarlandı.

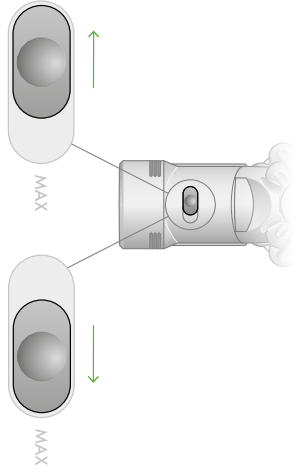
# Başlangıç



Temizliğe başlamak için güç tetiğini çekin

## İki güç modu

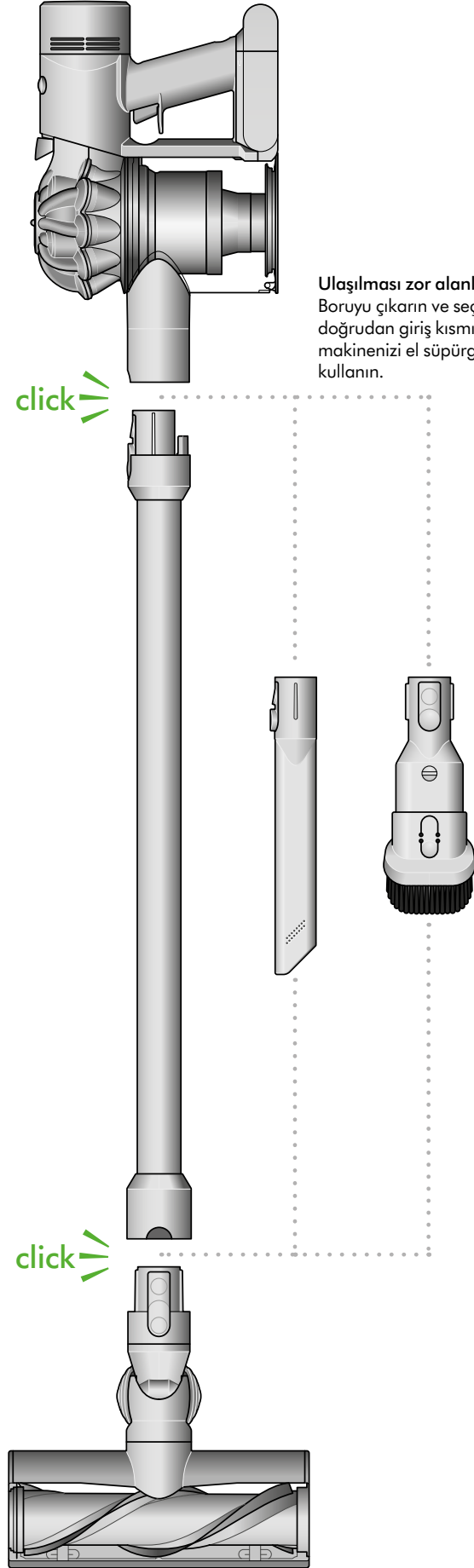
Daha uzun emiş için Powerful mod ve daha kuvvetli emiş için Max Mod arasında geçiş yapın. Güç tetiğine basılı tutun, ileri geri kaydırarak modları kontrol edin.



## Aksesuarları hızlıca değiştirin

Hızlı açılan başlıklar yerlerine tık diye oturur, düğmeye basılarak anında çıkarılır.

**Motorbar™ temizleme başlığı**  
Anti-tangle kanallar, temizlik esnasında silindir fırçaya dolanan saçları otomatik olarak temizler.



Ulaşılması zor alanları temizleyin  
Boruyu çıkarın ve seçtiğiniz başlığı doğrudan giriş kısmına takarak makinenizi el süpürgesi olarak kullanın.

click

click

# Zemin bakımı

Temizleme başlığının altında veya aksesuarda herhangi bir zarar sebep verebilecek nesne olup olmadığını kontrol edin.

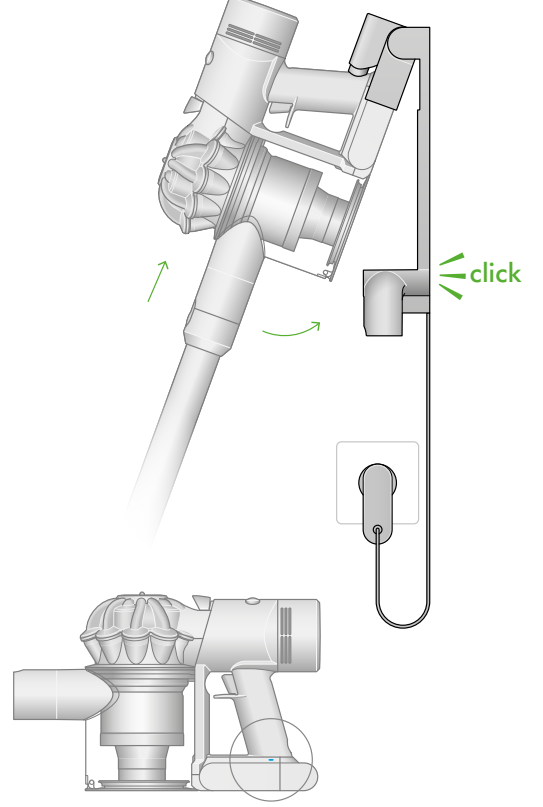
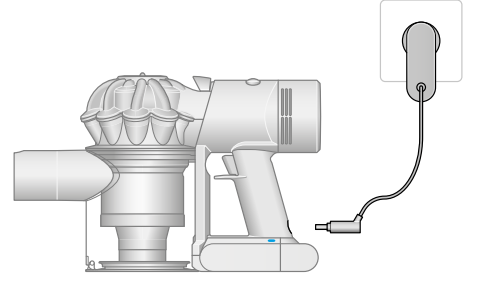
Zemin, halı ve kilimlerinizi süpürmeden önce üreticinin tavsiye ettiği temizleme talimatlarına bakın.

Makinenizdeki silindir fırça bazı zeminlere zarar verebilir. Temizlik sırasında dönen bir fırça kullanılırsa bazı halı türleri tüylenebilir. Bu durumda motorlu zemin başlığı olmadan süpürmenizi ve üretici firmaya danışmanızı tavsiye ederiz.

# Makinenin şarj edilmesi

İlk kullanım öncesi tamamen şarj edin. Şarj cihazına doğrudan veya şarj ünitesiyle bağlayın.

Tamamen şarj olması yaklaşık 4,5 saat sürecektir. Bataryayı şarj ederken LED'ler o andaki şarj seviyesinde yanıp sönecektir. Makineniz tamamen şarj olduğunda LED'ler kapanacaktır.



**Batarya LED'leri**  
Kullanımda, şarj dolu.



Kullanımda, orta seviyede şarj.



Kullanımda, düşük şarj.



Boş.



**LED'lerin şarj edilmesi**  
Şarj oluyor, düşük şarj.



Şarj oluyor, orta seviyede şarj.



Şarj oluyor, doluya yakın.



Tamamen şarj olmuş.



Batarya hatası.

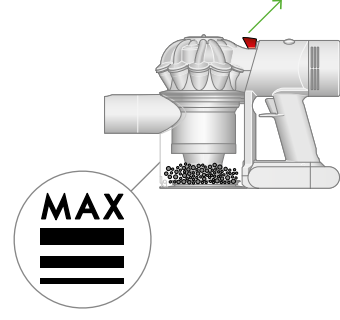


Şarj cihazı hatası.



# Haznenin boşaltılması

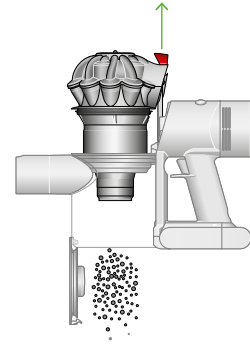
Kir, MAX seviyesine ulaştığı anda boşaltın; aşırı doldurmayın. Kir, MAX seviyesinin üstüne çıkmışken makinanızın performansı etkileyebilir ve filtreyi daha sık yıkamanızı gerektirebilir.



## Kiri boşaltın

Boruyu makineden çıkarın.

Makinenizi çöp kutusunun üzerine tutun, hazne serbest bırakma mandalını yukarı doğru çekin. Siklon yukarı kayacak ve hazne tabanı açılacaktır.



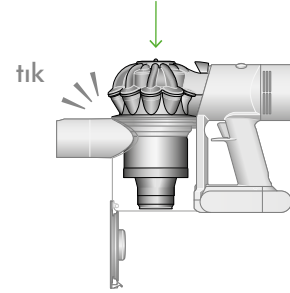
## Tozla teması en aza indirin

Hazneyi boşaltırken toz geçirmez bir torbayla sıkıca örtün. Şeffaf hazneyi dikkatlice çıkarın, torbayı sıkıca kapatıp atın.

## Hazneyi kapatın

Yerine kayana kadar siklonu aşağı bastırın.

Güvenli bir şekilde kapanana kadar hazne tabanını yukarı itin.



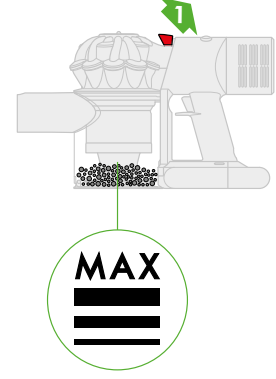
# Haznenin temizlenmesi

Kir, MAX işaretine ulaştığında haznenizi boşaltmalısınız. Hazneyi dolu halde kullanırsanız filtreyi daha sık temizlemeniz gerekebilir.

## Hazneyi boşaltın

Boruyu makineden çıkarın.

Makinenizi çöp kutusunun üzerine tutun, hazne serbest bırakma mandalını yukarı doğru çekin. Siklon yukarı kayacak ve hazne tabanı açılacaktır.



## Siklonu çıkarın

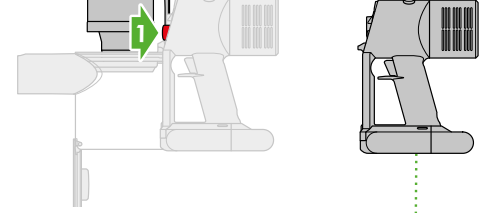
Hazne serbest bırakma mandalını yukarı çekin. Siklon yukarı kayacak ve hazne tabanı açılacaktır.

Siklonun arkasındaki siklon serbest bırakma düğmesini bulun ve siklonu makineden çıkarmak için bu düğmeye basın.



## Hazneyi çıkarın

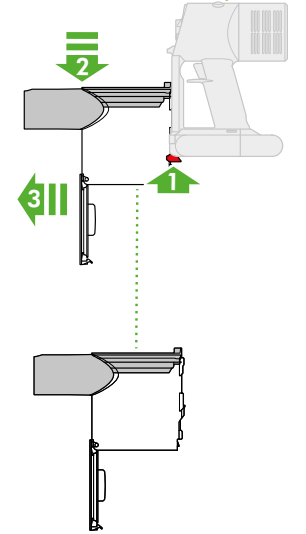
Tabandaki kırmızı mandalı geriye çekin, hazneyi kaydırın ve makineden çıkarın.



## Hazneyi temizleyin

Hazneyi tüy bırakmayan nemli bir bezle silin. Hazneyi bulaşık makinesine koymayın; deterjan, cila veya oda spreyi kullanmayın.

Yerine takmadan önce haznenin tamamen kurduğundan emin olun.



## Hazneyi yerine takın

Haznenin tırnaklarını ana gövdenin oluklarına hizalayın, hazne yerine oturana dek yukarı kaydırın.

## Siklonu değiştirin

Siklonu ana gövdenin oluklarında kaydırın, yerine oturana dek aşağı bastırın.

Yerine sıkıca oturup kapanana kadar hazne tabanını yukarı itin.

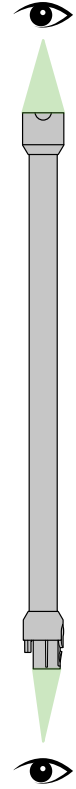
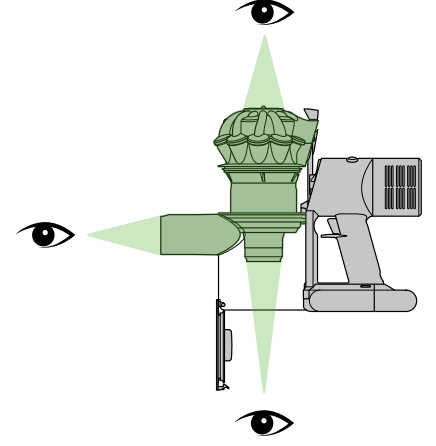
# Tıkanıklıkların giderilmesi

Makineniz otomatik olarak duracak şekilde tasarlanmıştır. Makinenizin herhangi bir parçası tıkanırsa motor titreyecek ve tıkanıklık temizlenene kadar çalışmayacaktır.

Tıkanıkları kontrol etmeden önce makinenizi şarjdan çıkarın. Tetiğe dokunmamaya özen gösterin ve keskin nesnelere dikkat edin.

Tıkanıklık kontrolünden önce makinenizi soğumaya bırakın.

Tıkanıklıklara bakarken makineyi açmak yaralanmalara yol açabilir.



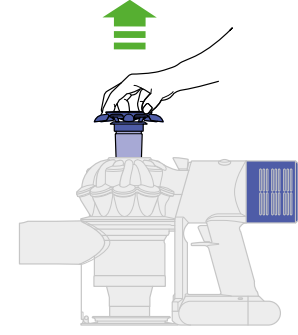


# A filtresinin yıkanması

## Filtreyi çıkarın

Filtreyi siklonun üst kısmından dışarı doğru çekin.

Tozu ve kiri temizlemek için hafifçe vurun.



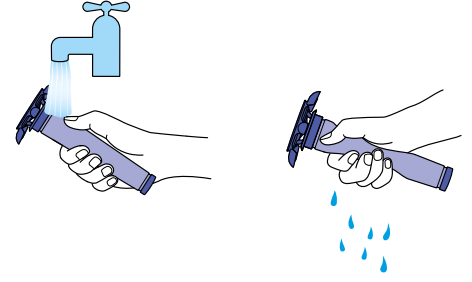
## Filtreyi yıkayın

Akan suyun altında tutun ve su berrak akana dek açık ucundan su akıtın.

Filtreyi baş aşağı çevirin ve aşırı suyu gidermek için hafifçe vurun.

Sadece soğuk su kullanarak, su berrak akana kadar filtrenin dış kısmına su akıtın.

Fazla suyun giderildiğinden emin olmak için filtreyi iki elinizle sıkıp bükün.

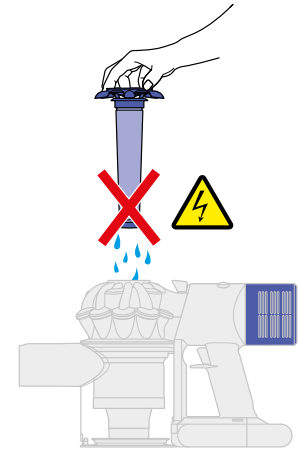
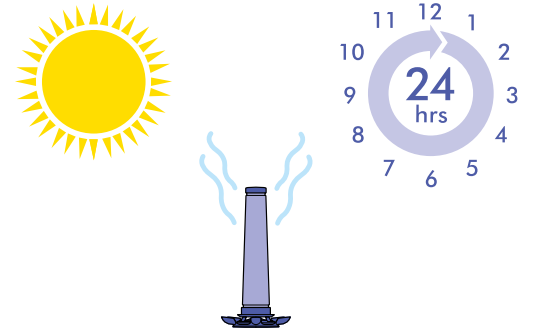


## Filtreyi kurutun

Filtrenizi iyi havalandırılan, kuru bir yerde en az 24 saat kurutmaya bırakın.

Filtreyi kurutma makinesinde veya açık alev yakınında kurutmayın.

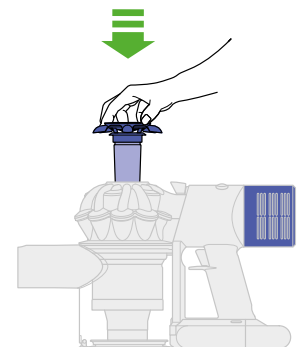
Önemli: Filtreniz, makineye takılmadan önce tamamen kurumuş olmalıdır. Nemli bir filtreyle kullanmak makinenize zarar verebilir.



## Filtreyi yerine takın

Filtrenin üstündeki oku, hazne serbest bırakma düğmesine hizalayın.

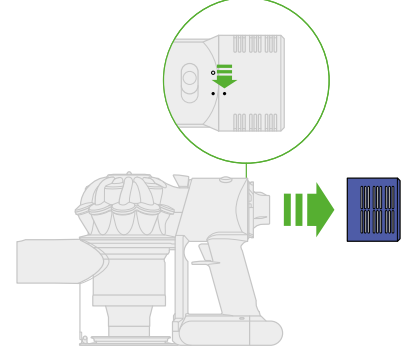
Yerine güvenle oturtmak için aşağı bastırın.



# B filtresinin yıkanması

## Filtreyi çevirip çıkarın

Filtrenizi saatin aksi yönünde çevirin ve makineden çekip çıkarın.



## Filtreyi yıkayın

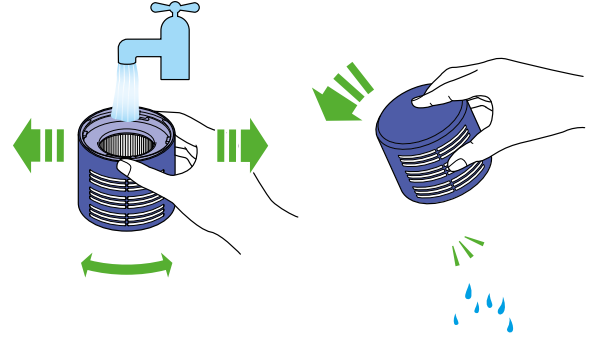
Filtrenin iç kısmını, soğuk musluk suyunun altında, tamamen temizlendiğinden emin olana kadar döndürme hareketi yaptırarak yıkayın.

Su berrak akana dek bu adımları tekrarlayın.

## Suyu silkeleyin

Filtreyi boşaltın ve kalan suyu hızla sallayarak giderin.

Çıkacak su kalmayana kadar filtreyi silkeleyin.



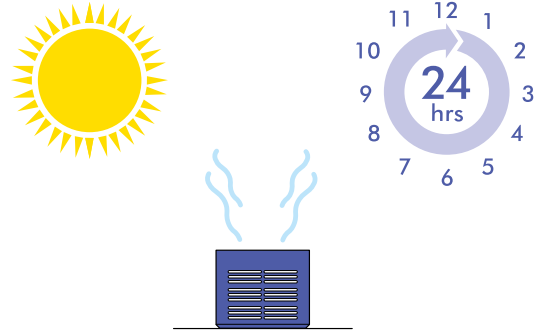
## Filtreyi kurutun

Filtreyi kurutmak için açık ucu yukarı gelecek şekilde yerleştirin.

Filtrenizi iyi havalandırılan, kuru bir yerde en az 24 saat kurutmaya bırakın.

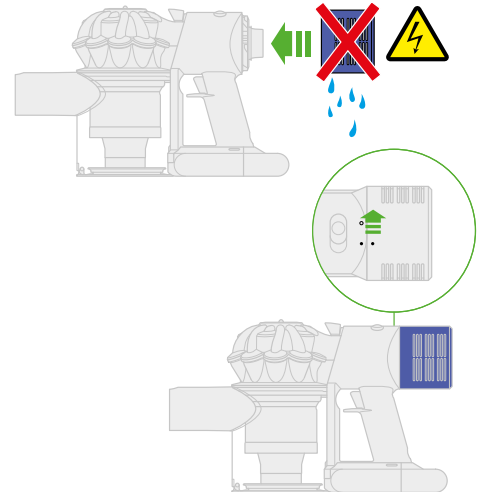
Filtreyi kurutma makinesinde veya açık alev yakınında kurutmayın.

Önemli: Filtreniz, makineye takılmadan önce tamamen kurumuş olmalıdır. Nemli bir filtreyle kullanmak makinenize zarar verebilir.



## Filtreyi değiştirin

Filtreyi, açık konumda hizalanmış olarak makinenize yerleştirin. Yerine oturana kadar saat yönünde çevirin.



# Motorbar™ başlığındaki tıkanıklıkların giderilmesi

Motorbar™ temizleme başlığının silindir fırçası yıkanmaz. Mükemmel performans için silindir fırçanızı düzenli olarak kontrol edip tıkanıklıkları temizleyin.

Makinenizin şarjdan çıkarılmış olduğundan emin olun ve tetiğe dokunmamaya özen gösterin.



## Silindir fırçayı çıkarın

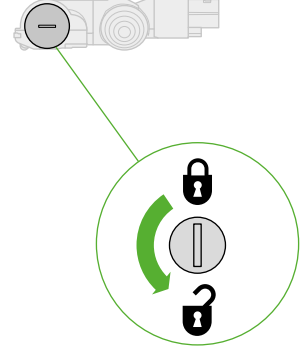
Makinenizin herhangi bir parçasını bulaşık makinesine koymayın; deterjan, cila veya oda spreyi kullanmayın.

Borunun ucundaki temizleme başlığını serbest bırakma düğmesine basın. Temizleme başlığını ters çevirin.

Uç kapağını açmak için bozuk para kullanın.

Kapağı çevirin ve silindir fırçadan çıkarın. Uç kapağı yıkamayın.

Fırçanızı başlığının içinden kaydırarak çıkarın.



## Tıkanıklıkları kontrol edin

Silindir fırçanızdaki tüm toz kalıntılarını temizleyin.

Başlığın içini kontrol edip tıkanıklık veya tozlar varsa temizleyin.

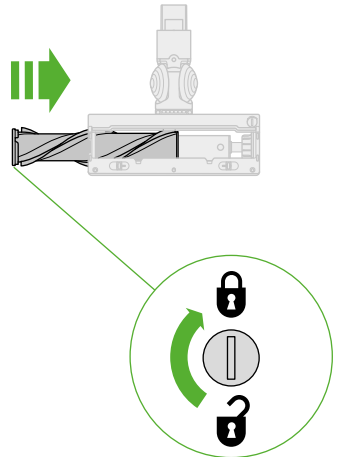
Motorbar™ temizleme başlığı ve içindeki silindir fırça yıkanmaz. Tüy bırakmayan nemli bir bezle silin.

## Silindir fırçayı yerine takın

Uç kapağı silindir fırçaya koyup temizleme başlığının içine kaydırarak yerleştirin.

Uç kapağı kilitli konuma doğru döndürün.

Temizleme başlığı yıkanmaz. Yalnızca tüy bırakmayan nemli bir bezle silinmelidir.



# Mini Motorhead başlığındaki tıkanıklıkların giderilmesi

Mini Motorhead temizleme başlığının silindir fırçası yıkanmaz. Optimum performans için silindir fırçanızı düzenli olarak kontrol edip tıkanıklıkları temizleyin.

Makinenizin şarjdan çıkarılmış olduğundan emin olun ve tetiğe dokunmamaya özen gösterin.

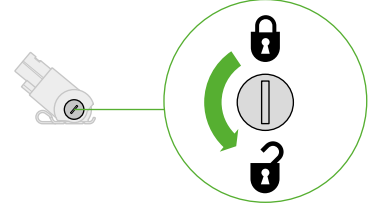
## Silindir fırçayı çıkarın

Makinenizin hiçbir parçasını bulaşık makinesine koymayın; deterjan, cila veya oda spreyi kullanmayın.

Uç kapağını açmak için bozuk para kullanın.

Kapağı çevirin ve silindir fırçadan çıkarın. Uç kapağını yıkamayın.

Fırçanızı temizleme başlığının içinden kaydırarak çıkarın.

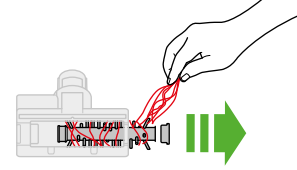


## Tıkanıklıkları kontrol edin

Silindir fırçanızdaki tüm kalıntıları temizleyin.

Başlığın içini kontrol edip tıkanıklık veya tozlar varsa temizleyin.

Mini Motorhead temizleme başlığı ve başlığın silindir fırçası yıkanmaz. Tüy bırakmayan nemli bir bezle silin.

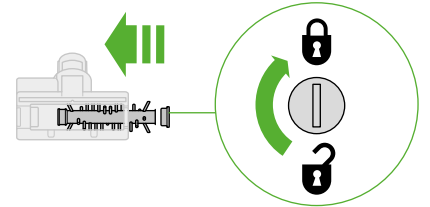


## Silindir fırçayı yerine takın

Uç kapağını silindir fırçaya koyup, temizleme başlığının içine kaydırarak yerleştirin.

Uç kapağını döndürerek kilitli konumuna getirin.

Temizleme başlığınızı yıkanmaz ve sadece tüy bırakmayan nemli bir bezle silinmelidir.



# Fluffy™ başlığının temizlenmesi

Fluffy™ temizleme başlığının yıkanabilir bir silindirik fırçası vardır. Mükemmel performans sağlamak için fırçanızı düzenli olarak kontrol edip yıkayın.

Makinenizin şarjdan çıkarılmış olduğundan emin olun ve tetiğe dokunmamaya özen gösterin.

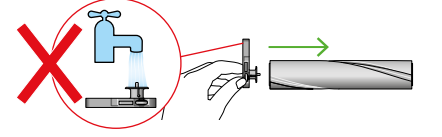
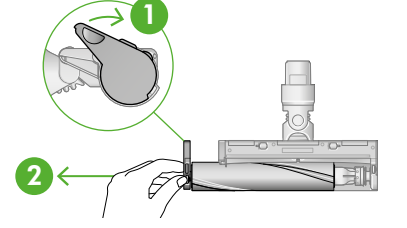
## Silindirik fırçayı çıkarın

Makinenizin herhangi bir parçasını bulaşık makinesine koymayın; deterjan, cila veya oda spreyi kullanmayın.

Borunun ucundaki temizleme başlığını serbest bırakma düğmesine basın. Temizleme başlığını ters çevirin.

Kapağı çevirin ve silindirik fırçayı başlıktan çıkarın.

Uç kapağı, silindirik fırçadan çıkarın. Uç kapağı yıkamayın.

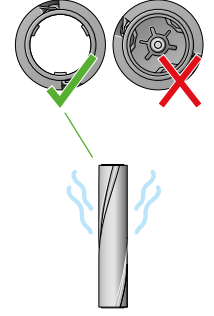


## Silindirik fırçayı yıkayın ve kurutun

Silindirik fırçanızı akan suyun altında tutun ve nazikçe ovarak tüyleri veya kirleri giderin.

Fazla suyu olabildiğince akıtın. Suyu atmak için silindirik fırçayı elinizle sıkın.

Silindirik fırçayı, kapalı ucu yukarı gelecek şekilde, dik olarak bırakın. En az 24 saat tamamen kurumaya bırakın.

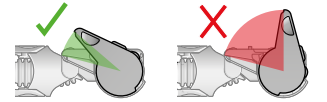
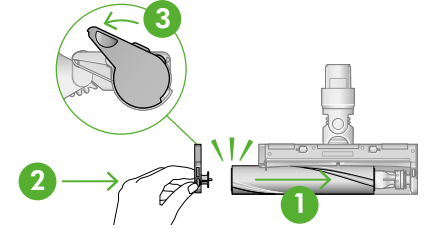


## Silindirik fırçayı yerine takın

Yerleştirmeden önce fırçanın tamamen kurduğundan emin olun.

Uç kapağı, silindirik fırçanıza yerleştirin.

Fırçanızı temizleme başlığının içine kaydırın. Uç kapağı, kapalı pozisyona doğru geri itin.



# Aksesuarların temizlenmesi

Makinenizin herhangi bir parçasını bulaşık makinesine koymayın; deterjan, cila veya oda spreyi kullanmayın.

Bağlantı ucuna dokunmadan, t y bırakmayan nemli bir bezle silin.

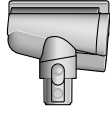
Kullanmadan  nce aksesuarlarınızın tamamen kuru olduğundan emin olun.



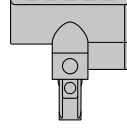
Kombinasyon bařlıđı



Aralık temizleme bařlıđı



Anti-tangle mini motorhead



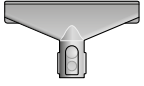
Mini motorhead



Yumuřak toz fırçası



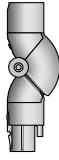
İnatçı kir fırçası



Kumař ve d řeme bařlıđı



Uzatma hortumu



Mobilya altı adapt r 

# Makinenin bakımının yapılması

Makinenizi, en iyi performansı almak için düzenli olarak temizlemeniz ve tıkanıklık kontrolünden geçirmeniz önemlidir.

## Makinenin bakımı

Makineniz tozlanırsa, t y bırakmayan nemli bir bezle silin.

Temizleme bařlıđında, aksesuarlarda ve ana g vdede tıkanıklık kontrol  yapın.

Filtreyi d zenli olarak yıkayın ve tamamen kuruyana kadar bekleyin.

Makinenizi temizlemek i in deterjan veya parlatici cila kullanmayın.

## Bataryanın bakımı

Uzun  m rl , en iyi batarya performansı i in Powerful modu kullanın.

Ortam sıcaklıđı 5 C'den d ř k olduđunda makineniz  alıřmaz veya řarj olmaz. Bu, motoru ve bataryayı korumak i in d ř n lm řt .

## Seri numaralarınız

Makinenizin altında bulunan seri numarasıyla makinenizi kaydettirebilirsiniz.

Seri numaralarınızı makine, batarya ve řarjın  zerinde bulabilirsiniz. Kayıt olmak i in seri numaranızı kullanın.