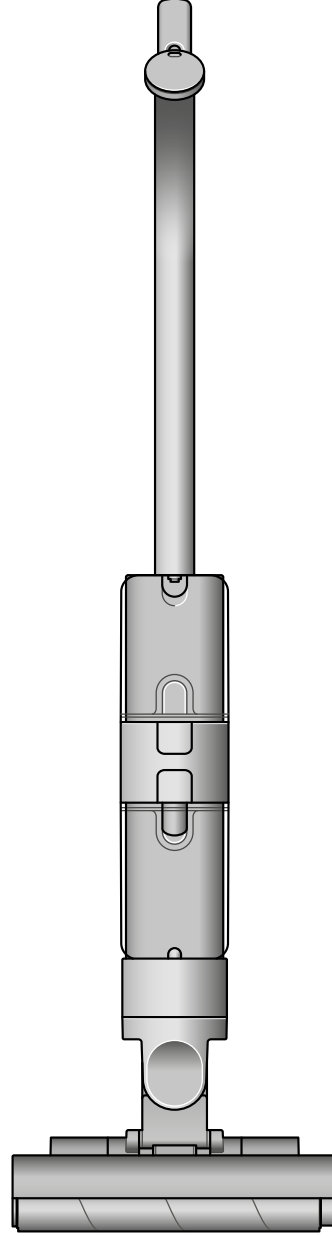


dyson washG1

Kullanım kılavuzu



İçindekiler

Kutunun içindekiler

MyDyson™ uygulamasını indirin

Başlangıç

LCD ekran

Hızlı başlangıç

Düzenli bakım

Kendini temizleme özelliği

Kirli su haznesinin yıkanması

Kir tablasının yıkanması

Silindir fırçaların yıkanması

Kir toplayıcı silindir fırçaların yıkanması

Temiz su haznesinin yıkanması

Şarj ünitesinin temizlenmesi

Silindir fırçaların değiştirilmesi

Kir toplayıcı silindir fırçaların

değiştirilmesi

Makinenizin demonte edilmesi

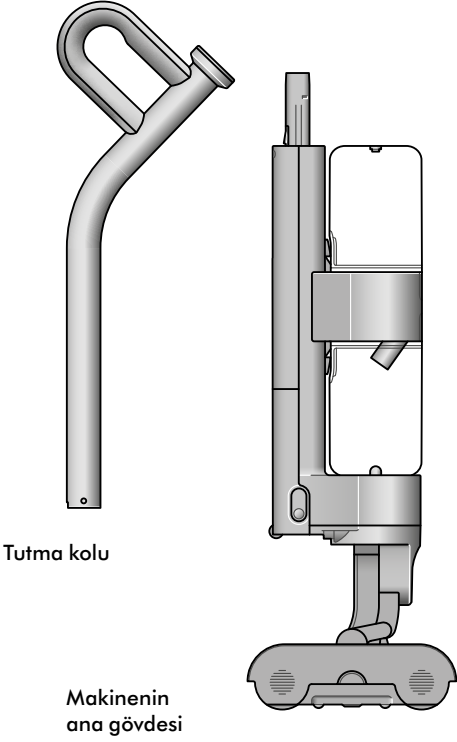
Makinenizin bakımının yapılması

Kutunun içindekiler

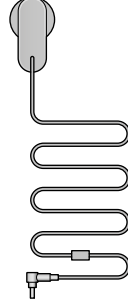
Makinenizin kutusunda iki parça bulunur:

1. Makinenin gövdesi.
2. Tutma kolu.

Tutma kolunu ana gövdeye takın.

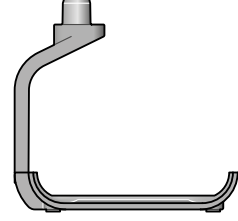


Tak-çıkart bataryaya sahip ıslak zemin temizleyici



Şarj cihazı

Fişi, konektörü ve kablosuyla tek parça şarj cihazı. Şarj ünitesiyle veya doğrudan makinenizi şarj eder.



Şarj ünitesi

Şarj ünitesine konulan Dyson WashG1™ ıslak zemin temizleyici bir sonraki temizliğe hazır.

Uyarılar

Şarj cihazındaki ve şarj ünitesindeki şarj jacklarını, karbon fiber gibi iletken malzemelerden uzak tutun.

Şarj cihazını temizlemeden önce elektrik prizinden çıkarın.

MyDyson™ uygulamasını indirin

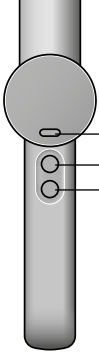
MyDyson™ uygulamasını App Store'dan veya Google Play'den indirin. Uygulamayı açın ve yeni bir hesap oluşturmak için ekrandaki yönlendirmeleri takip edin.



Apple ve Apple logosu, Apple Inc.'in ABD ve diğer ülkelerde tescilli olan ticari markalarıdır. App Store, Apple Inc.'in ABD ve diğer ülkelerde tescilli olan bir hizmet markasıdır. Google Play ve Google Play logosu, Google Inc.'in ticari markalarıdır.

Başlangıç

Makineminizin ayarları ve kontrol seçenekleri

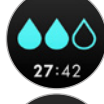


Mod seçme düğmesi
MAX düğmesi
Güç açma/kapama düğmesi.

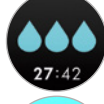
Nemlendirme modları



Seviye 1:



Seviye 2:

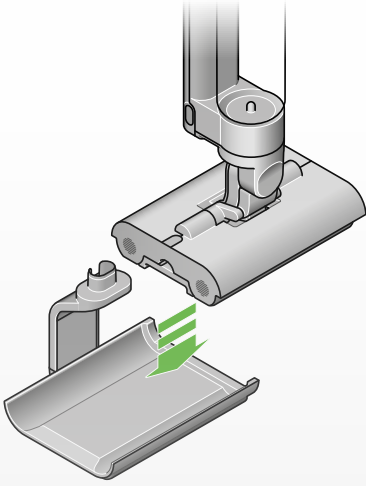


Seviye 3:

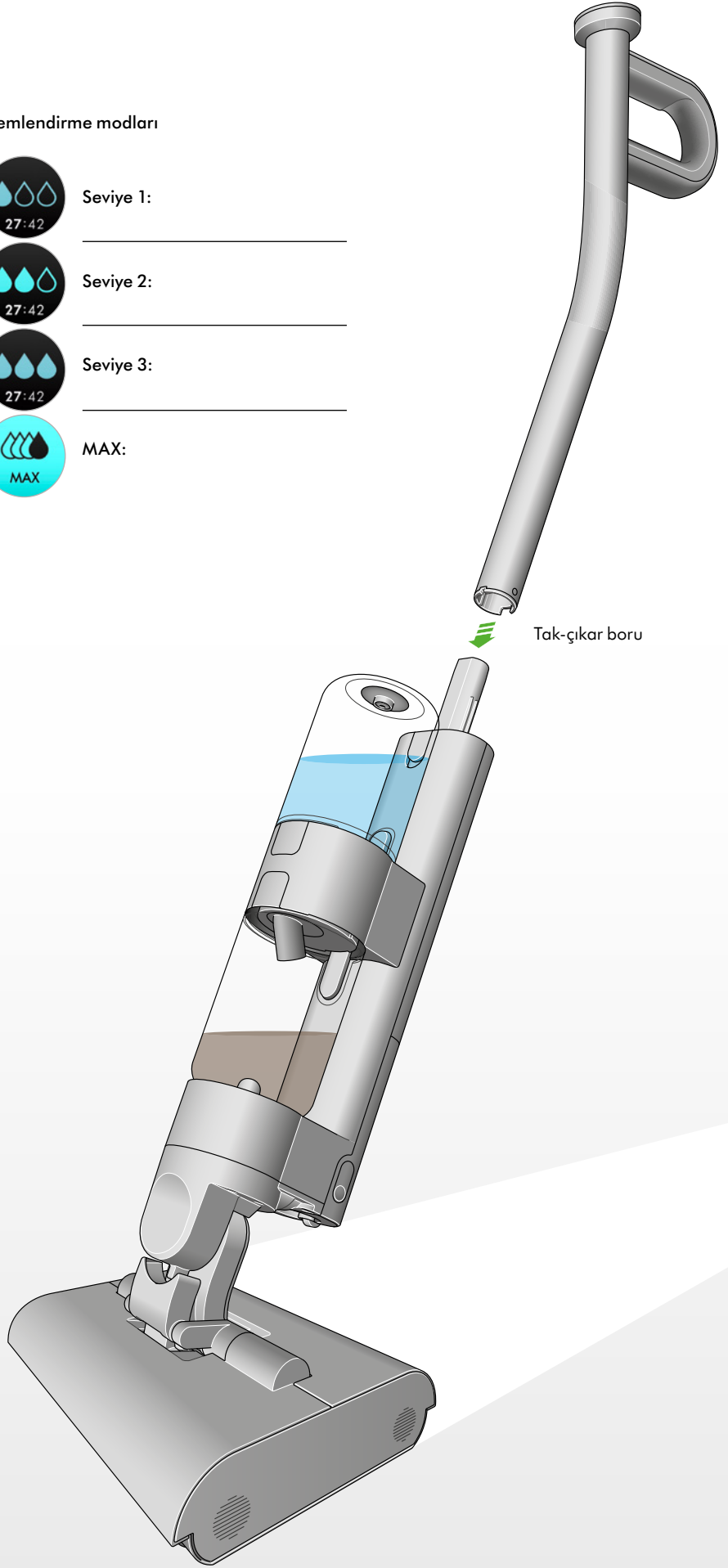


MAX:

Kullanımdan önce
Ünitede şarj edin



Temiz su haznesini doldurun.



Tak-çıkart boru

LCD ekran

LCD ekran, seçilen nemlendirme modu, kalan çalışma süresi ve temel bakım uyarıları gibi yararlı performans bilgilerini görüntüler.

Temizlik

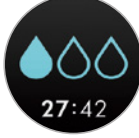
İstedığınız nemlendirme seviyesini seçmek için Mod düğmesini kullanın. Temizliğe başlamak için güç düğmesine basın.

Temizlik ihtiyacınıza uygun nemlendirme modunu seçin:

Su damlası ikonları, Dyson WashG1™ ıslak zemin temizleyicinin nemlendirme modlarını gösterir: 1, 2 ve 3.

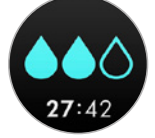
Seviye 1

Toz ve kirlere, saç ve tüyler, zemine dökülmüş hafif sıvı lekeler için.



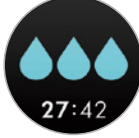
Seviye 2

Yemek sonrası kırıntıları, zemine dökülmüş sıvılar ve ıslak ayak izleri için.



Seviye 3

Yapışkan sıvılar, çamurlu bot izleri ve kurumuş lekeler için.



MAX

İnatçı lekelerle karşı ekstra nemlendirme için.



Uyarılar

Kirli su haznesi dolduğunda aşağıdaki uyarıyı alacaksınız: Kirli su haznesini boşaltın.



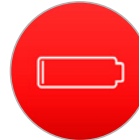
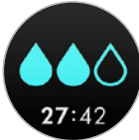
Yedek silindir fırçalar

Dyson WashG1™ ıslak zemin temizleyicinin silindir fırçalarını, kullanıma bağlı olarak, 6 ayda bir değiştirmenizi öneririz. Silindir fırçaların değişim zamanı geldiğinde makine sizi uyaracak ve yeni fırçaların siparişi için bir QR kod gösterecektir. Yeni silindir fırçaları takarken fırça ömrü sayacını sıfırlayın.



Çalışma süresi

LCD ekran, su damlası ikonunun altında sürekli olarak makinenin kalan çalışma süresini gösterir. Böylece ne kadar temizlik süreniz kaldığını her zaman bilirsiniz.

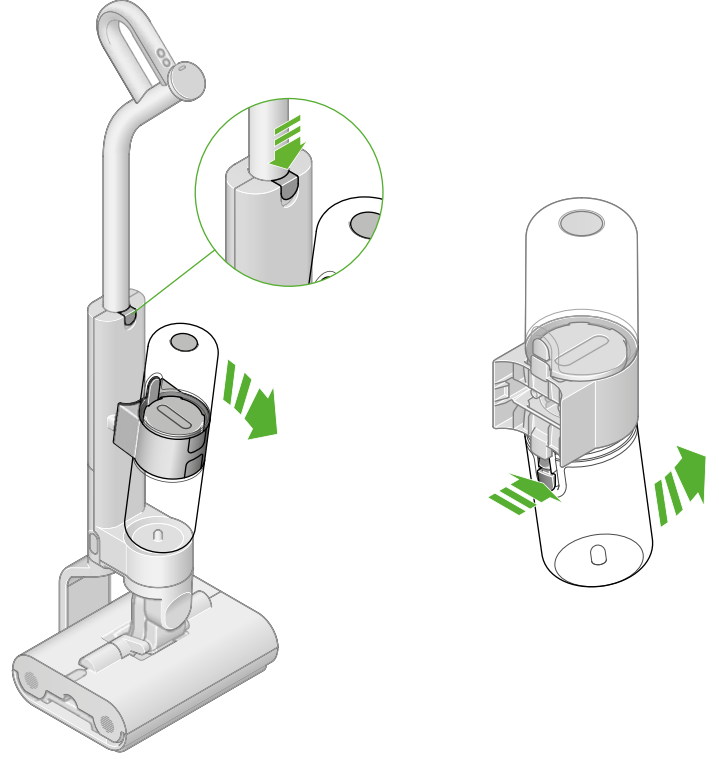


Dyson WashG1™ ıslak zemin temizleyici, 35 dakikaya kadar çalışma süresi sunan tak-çıkartılabilir bataryayla çalışır. Temizlik süresini uzatmak için www.dyson.com.tr adresinden yedek tak-çıkartılabilir batarya siparişi edebilirsiniz.

Hızlı başlangıç

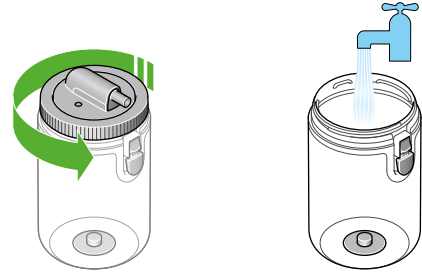
Temiz su haznesini çıkarın

Serbest bırakma düğmesine basın ve hazne aksamını makineden çıkarın. Temiz su haznesini, hazne kelepçesinden çıkarın.



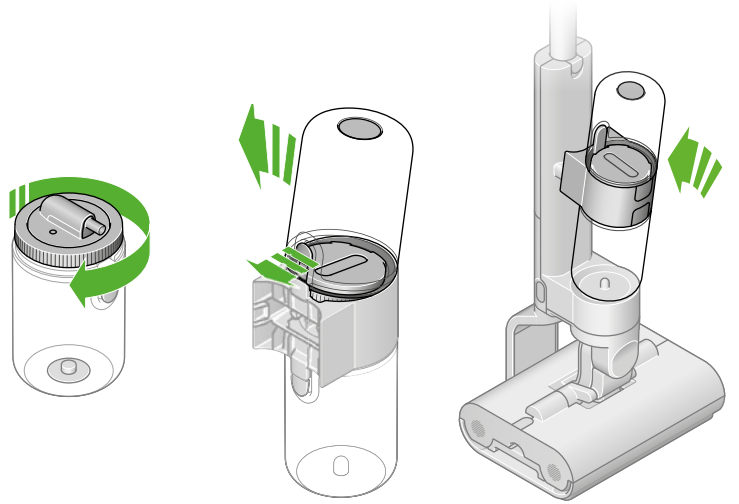
Temiz su haznesini doldurun

Kapağı saat yönünün tersine çevirerek Temiz su haznesini açın. Hazneyi üzerindeki MAX çizgisine kadar temiz su ile doldurun.



Temiz su haznesini kapatın ve yerine takın

Kapağı kapatın. Temiz su haznesini, hazne kelepçesine yerleştirin. Hazne aksamını, makinenin gövdesine geri takın.

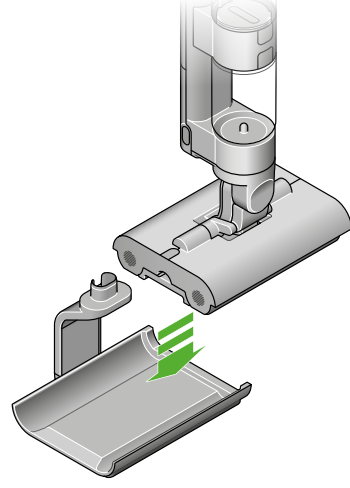


Silindir fırçaların tamamen ıslanmasını sağlayın
İlk kullanımda yeni silindir fırçaların tam ve eşit nem oranına ulaşması yaklaşık 5 dakika sürecektir.

Düzenli bakım

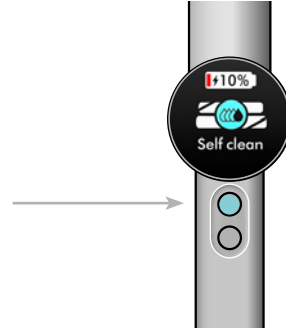
Kendini temizleme özelliği

Dyson WashG1™ ıslak zemin temizleyici, üniteye şarj olurken kendi kendini temizler. Makineyi üniteye yerleştirin ve şarj cihazının bağlı olup olmadığını kontrol edin.



Menü düğmesi üzerinden mavi düğmeyi kullanarak Kendini temizleme seçeneğine ilerleyin ve "Başla"yı seçin.

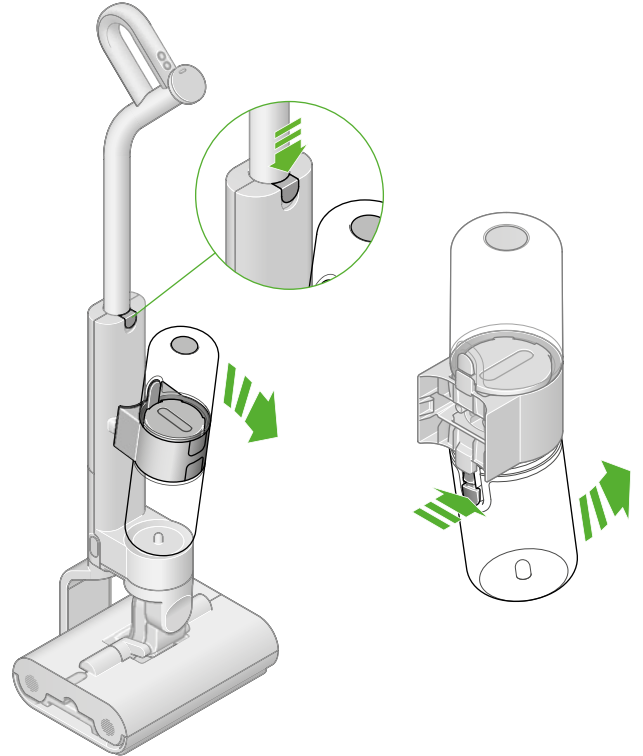
Dyson WashG1™ ıslak zemin temizleyici, 140 saniye boyunca tüm sistemini kendi kendine temizleyecek ve yenilenmiş olarak bir sonraki temizliğe hazır hale getirecektir.



Kirli su haznesinin yıkanması

Hazne aksamını çıkarın

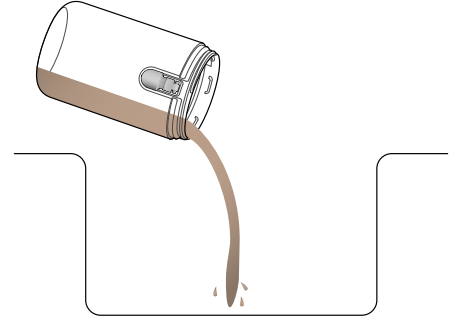
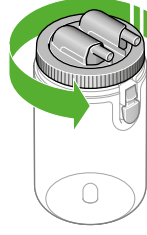
Hazne aksamını makineden çıkarmak için serbest bırakma düğmesine basın. Kirli su haznesini, hazne kelepçesinden çıkarın.



Düzenli bakım

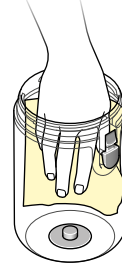
Kirli su haznesini açın

Kirli su haznesini açmak için kapağı saat yönünün tersine çevirin. Kirli suyu lavaboya boşaltın.



Kirli su haznesini temizleyin

Kirli su haznesini ılık su, deterjan ve bez kullanarak lavaboda yıkayın.

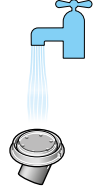


Şamandıra aksamını açın

Kirli su haznesinin kapağındaki Şamandıra aksamını döndürerek çıkarın.

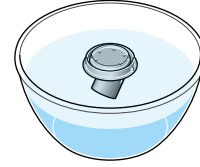
Şamandıra aksamını temizleyin

Şamandıra aksamını ılık su, deterjan ve bez kullanarak lavaboda yıkayın. Filtredeki kalıntıları gidermek için Kapak aksamını temiz suyun altına tutun.



Filtreyi her altı ayda bir sirkede bekletin

Kireç kalıntılarını gidermek için Kirli su haznesinin kapağındaki filtreyi altı ayda bir temizlemenizi öneririz. Filtre süzgecine erişmek için kapaktaki Şamandıra aksamını çeyrek tur döndürün. Kireç oluşumunu önlemek için filtre süzgecini bir saat boyunca sitrik asit/sirke içinde bekletin.



Şamandıra aksamını yerine takın

Şamandıra aksamını, Kirli su haznesinin kapağına takın.

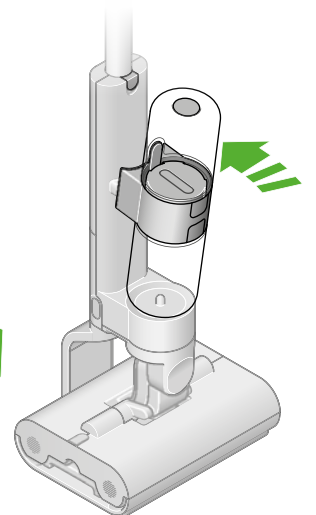
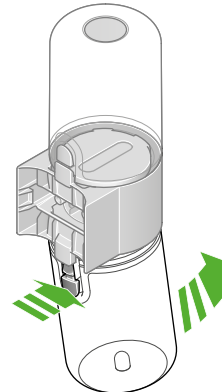
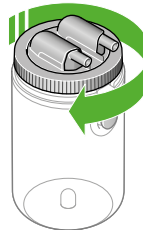


Kirli su haznesini yerine takın

Kapağı saat yönünde çevirerek kapatın.

Kirli su haznesini yeniden birleştirin

Kirli su haznesini, makinenin gövdesine geri takın.

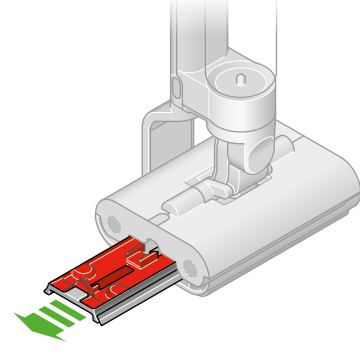


Düzenli bakım

Kir tablasının yıkanması

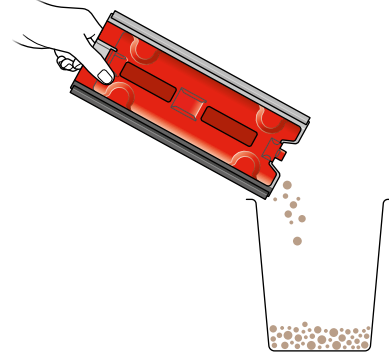
Kir tablasını çıkarın

Tablayı kaydırarak makineden çıkarın.



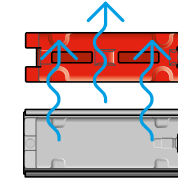
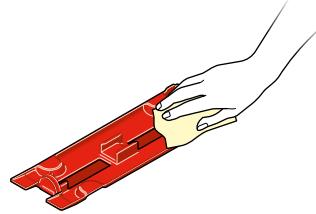
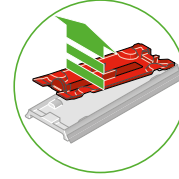
Tablayı boşaltın

Tablayı çöp kutusuna götürün ve katı kirleri boşaltın. Kalıntıları çıkarmak için tablayı çöp kutusunun kenarına hafifçe vurun.



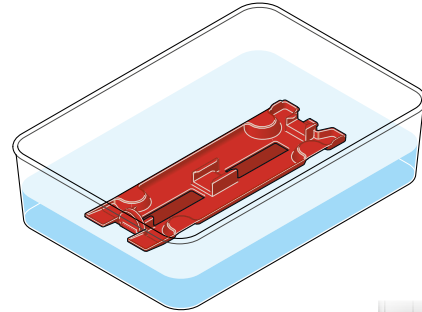
Tablayı çıkarın ve yıkayın

Tablayı lavaboda yıkayın. Kırmızı filtre malzemesini çıkarın. Kalıntıları ılık su, deterjan ve bez kullanarak yıkayın.



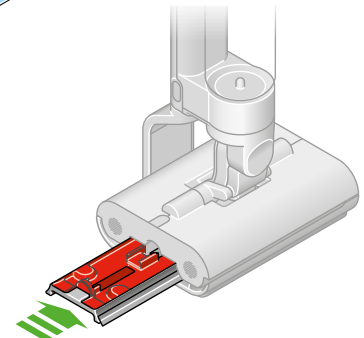
Filtreyi her altı ayda bir sirkede bekletin

Kireç kalıntılarını gidermek için Kir tablasındaki filtreyi altı ayda bir temizlemenizi öneririz. Kireç oluşumunu önlemek için filtre süzgecini bir saat boyunca sitrik asit/sirke içinde bekletin.



Yeniden birleştirin

Tablayı kaydırarak makineye takın.

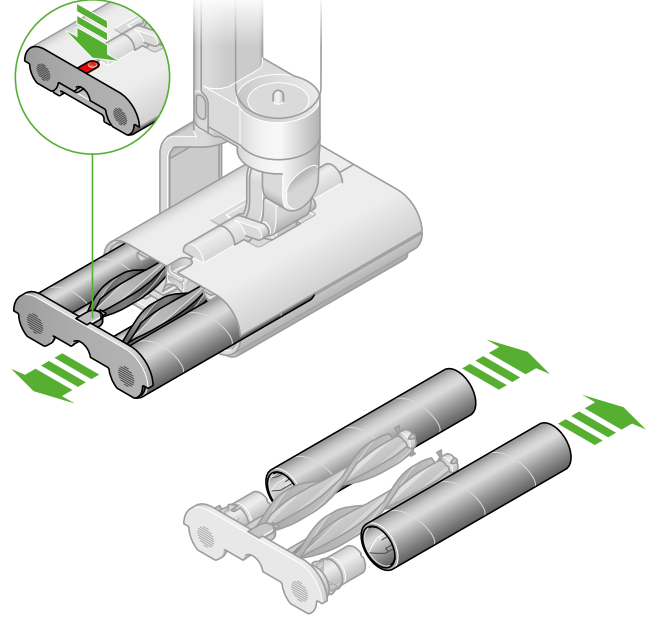


Düzenli bakım

Silindir fırçaların yıkanması

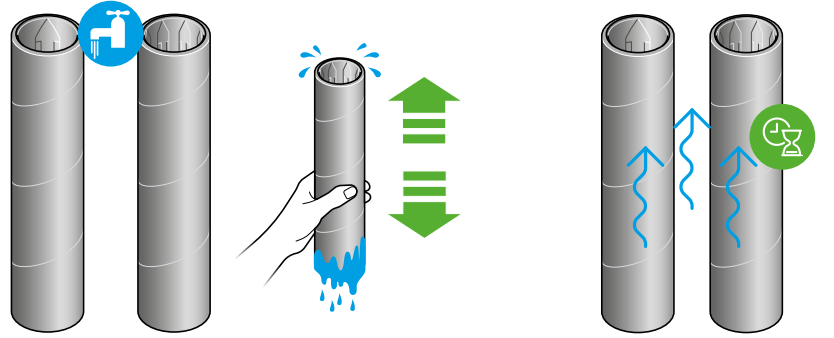
Silindir fırçaları çıkarın

Kırmızı serbest bırakma mandalına basarak silindir fırçaları kolayca çıkarın.



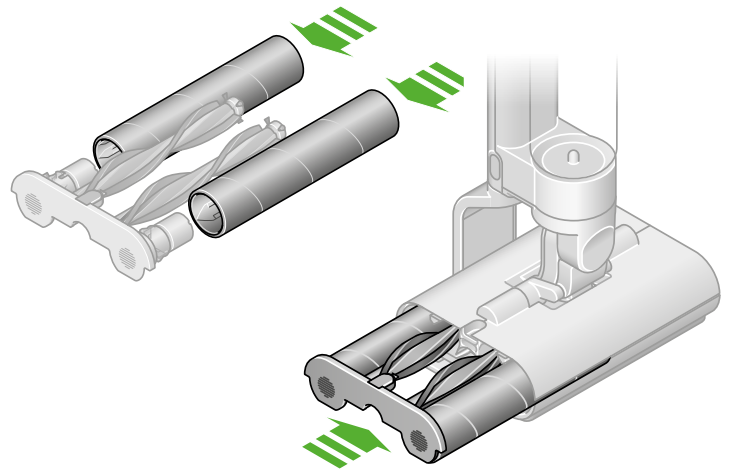
Silindir fırçaları yıkayın

Silindir fırçaları ılık su, deterjan ve bez kullanarak lavaboda yıkayın. Fazla suyu gidermek için silindir fırçaları sıkın ve kurumaya bırakın. Silindir fırçaları kapağa geri takın.



Silindir fırçaları yerine takın

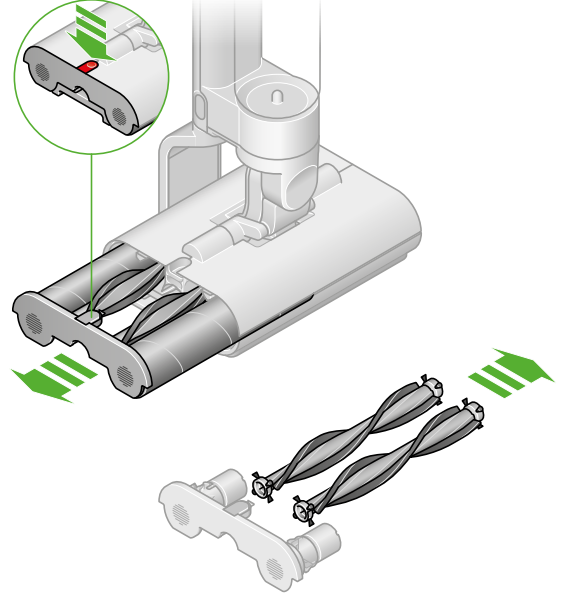
Silindir fırçaları ve Kir toplayıcı silindir fırçayı, kapak yerine oturana kadar temizleme başlığının içine kaydırarak itin.



Düzenli bakım

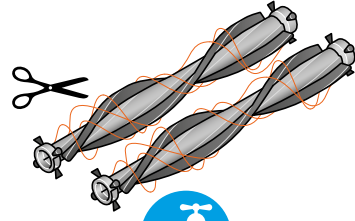
Kir toplayıcı silindir fırçaların yıkanması

Kir toplayıcı silindir fırçaların yıkanması
Kapağı çıkardıktan sonra Kir toplayıcı silindir fırçayı kapaktan çıkarın.



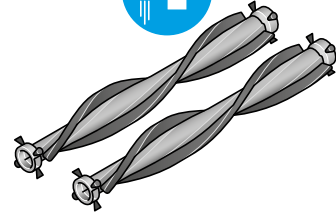
Kalıntıları temizleyin

Kir toplayıcı silindir fırçanın etrafına dolanmış tüy ve saçları kesmek için makas kullanın.

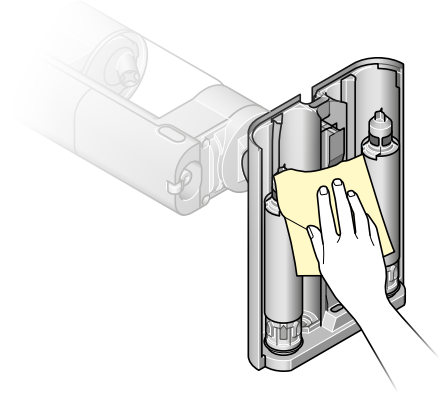


Kir toplayıcı silindir fırçanın yıkanması

Kir toplayıcı silindir fırçayı ılık su, deterjan ve bez kullanarak lavaboda yıkayın.



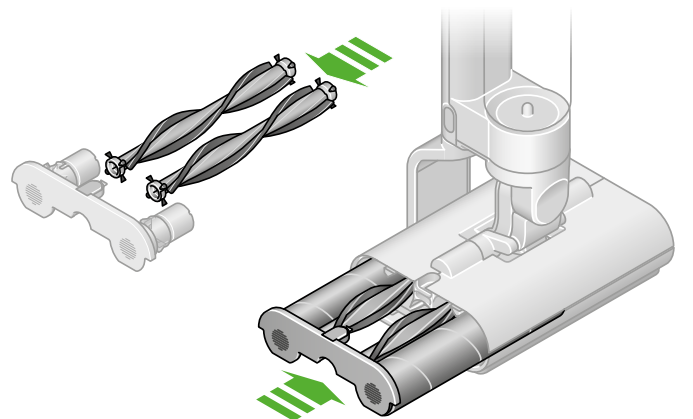
Temizleme başlığının altını nemli bir bez ve deterjanla silin.



Kir toplayıcı silindir fırçayı yerine takın

Kir toplayıcı silindir fırçayı kapağa geri takın.

Silindir fırçaları ve Kir toplayıcı silindir fırçayı, kapak yerine oturana kadar temizleme başlığının içine kaydırarak itin.

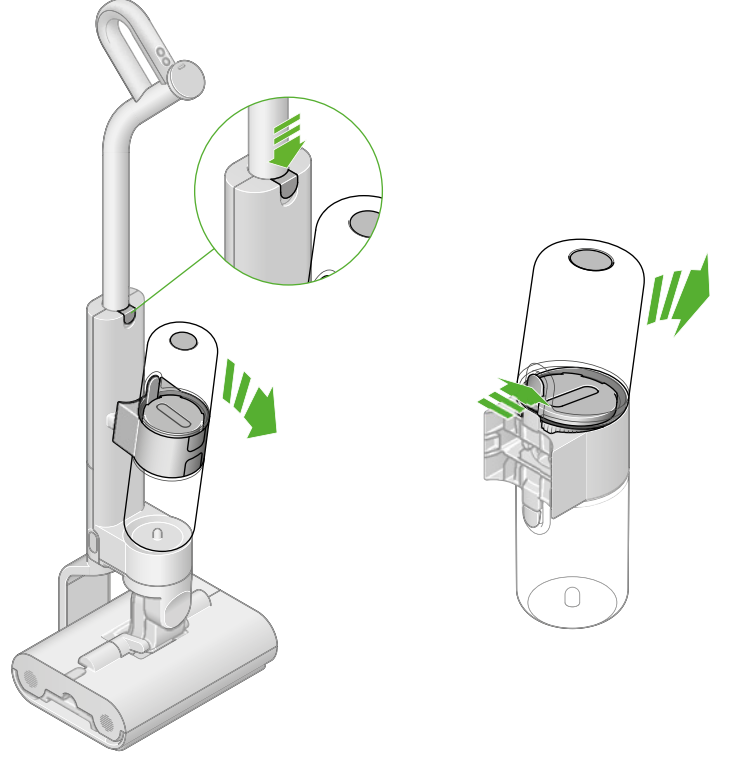


Düzenli bakım

Temiz su haznesinin yıkanması

Hazne aksamını çıkarın

Hazne aksamını makineden çıkarmak için serbest bırakma düğmesine basın. Kirli su haznesini, hazne kelepçesinden çıkarın.

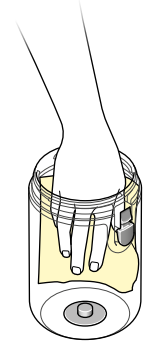
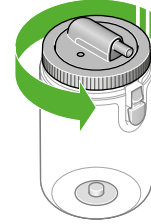


Temiz su haznesini açın

Temiz su haznesini açmak için kapağı saat yönünün tersine çevirin.

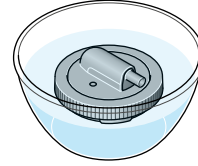
Temiz su haznesini temizleyin

Temiz su haznesini ılık su, deterjan ve bez kullanarak lavaboda yıkayın.



Filtreyi her altı ayda bir sirkede bekletin

Kireç kalıntılarını gidermek için Temiz su haznesindeki filtreyi altı ayda bir temizlemenizi öneririz. Kireç oluşumunu önlemek için filtre süzgecini bir saat boyunca sitrik asit/sirke içinde bekletin.

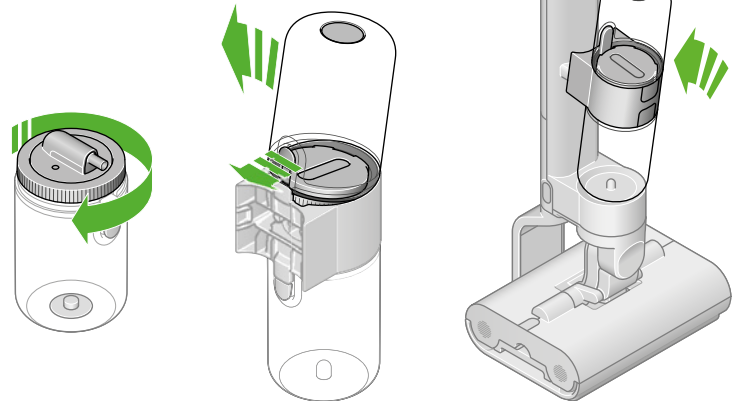


Temiz su haznesini yerine takın

Temiz su haznesinin kapağını saat yönüne çevirerek kapatın.

Temiz su haznesini yeniden birleştirin

Temiz su haznesini, makinenin gövdesine geri takın.

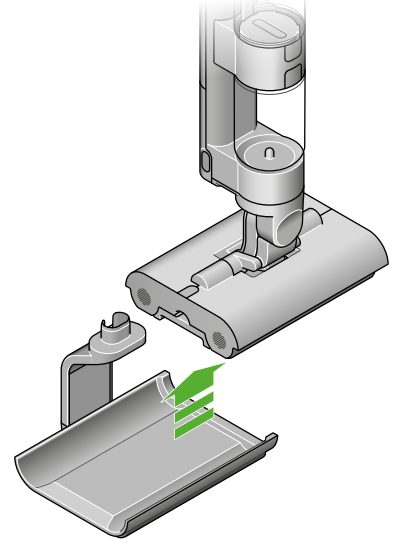


Düzenli bakım

Şarj ünitesinin temizlenmesi

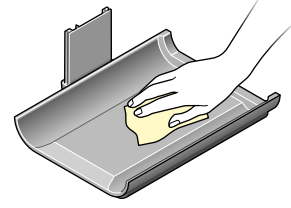
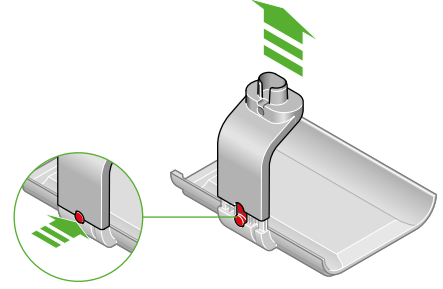
Makineyi üniteden çıkarın

Şarj ünitesinin arkasındaki serbest bırakma düğmesine basın ve şarj girişini kaldırın.



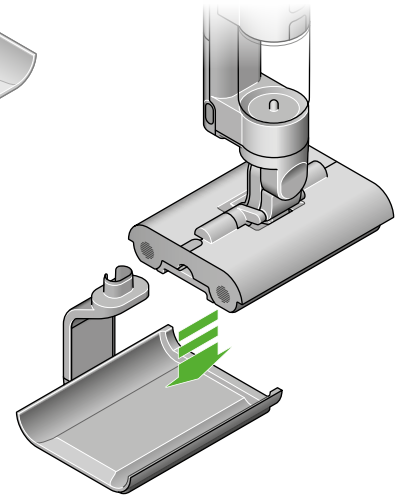
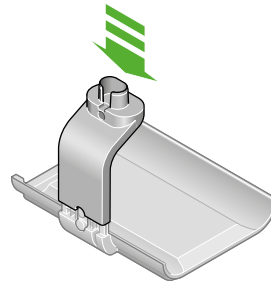
Ünite tablasını temizleyin

Temizlemeden önce şarj cihazının elektrik prizinden çıkarıldığından emin olun. Ilık su, deterjan ve bez kullanarak silin.



Ünite tablasını yerine takın

Şarj girişini üniteye yerleştirin.
Makineyi üniteye yerleştirin.

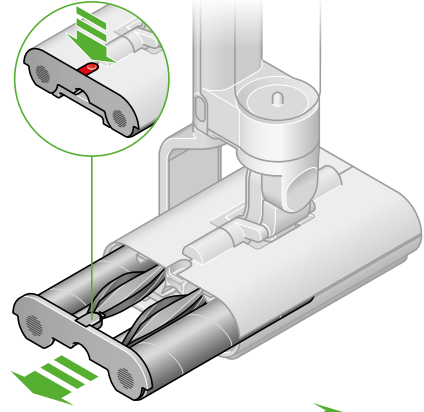


Düzenli bakım

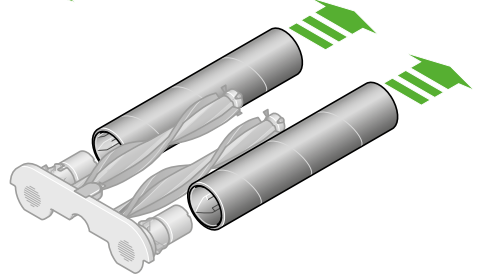
Silindir fırçaların değiştirilmesi

Silindir fırçaları çıkarın

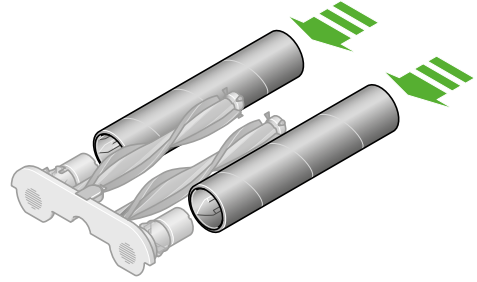
Silindir fırça ve Kir toplayıcı silindir fırçayla birlikte kapağı dışarı çekin.
Silindir fırçayı kapaktan çıkarın.



Eskimiş silindir fırçaları çöp kutusuna atın

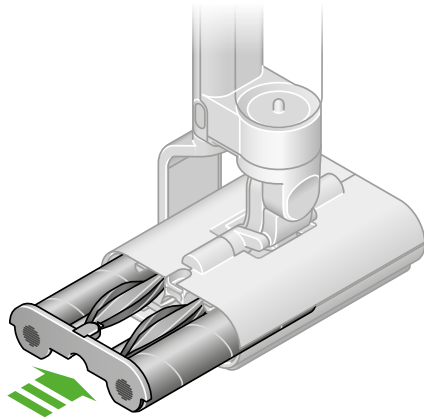


Yeni silindir fırçaları kapağa takın



Silindir fırçayı yerine takın

Silindir fırçayı ve Kir toplayıcı silindir fırçayı, kapak yerine oturana kadar temizleme başlığının içine kaydırarak itin.



Silindir fırçalarının ömrünü kontrol edin

Dyson WashG1™ ıslak zemin temizleyicinizin silindir fırçalarının ömrü, kullanıma bağlı olarak, 6 aydır. Silindir fırçaların değişim zamanı geldiğinde makine sizi uyaracak ve yeni fırçaların siparişi için bir QR kod gösterecektir.

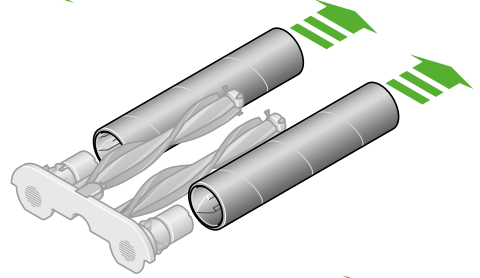
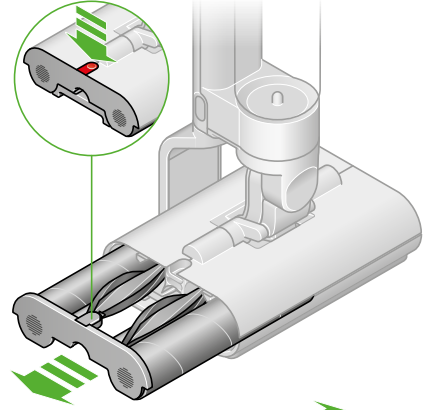


Düzenli bakım

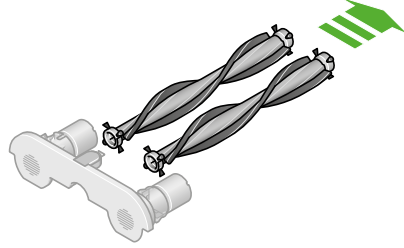
Kir toplayıcı silindir fırçaların değiştirilmesi

Silindir fırçaları çıkarın

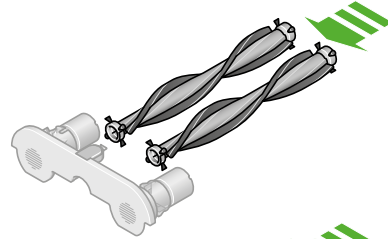
Silindir fırça ve Kir toplayıcı silindir fırçayla birlikte kapağı dışarı çekin. Kapaktan çıkarın.



Eskimiş Kir toplayıcı silindir fırçaları çöp kutusuna atın

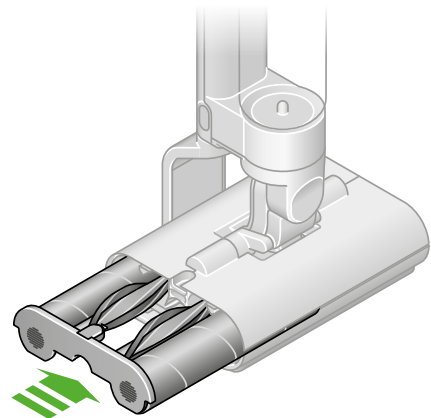
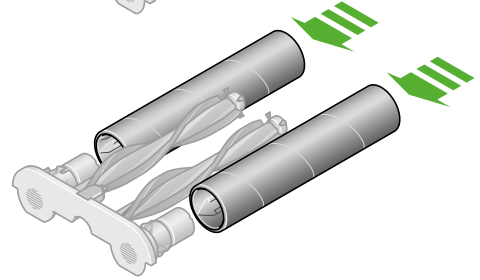


Yeni Kir toplayıcı silindir fırçaları kapağa takın



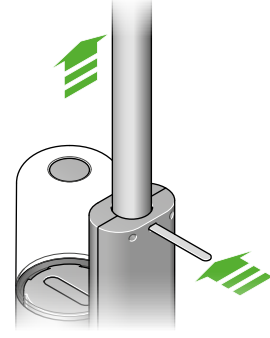
Silindir fırçaları yerine takın

Kir toplayıcı silindir fırçaları ve silindir fırçaları, kapak yerine oturana kadar temizleme başlığının içine kaydırarak itin.



Makinenizin demonte edilmesi

Makinenizi saklamanız veya yeniden paketlemeniz gerekirse boruyu yanda gösterildiği şekilde ana gövdeden ayırın.



Makinenizin bakımının yapılması

Günlük makine bakımı

Makinenizden en iyi performansı almak için onu düzenli olarak temizlemeniz önemlidir.

Makineniz tozlanırsa, tüy bırakmayan nemli bir bezle silin.
Her kullanımdan sonra her iki su tankını da boşaltın ve silerek temizleyin.
Her kullanımdan sonra Kir tablasını çöp kutusuna boşaltın ve durulayarak temizleyin.

Batarya ömrü

En iyi performans ve batarya ömrü için MAX ayarını yalnızca zorlu lekelerin olduğu noktaları temizlemek için kullanın.

Bataryanız, ünitesinde şarj edilecek şekilde tasarlanmıştır.
Batarya ömrünün korunmasına yardımcı olmak için her kullanımdan sonra makineyi şarj ünitesine geri koyun.

Makinenizin seri numarası nerededir?

Seri numarası, batarya bölümünün arkasında, makinenin ana gövdesinde bulunur.

Makinenizi kaydetmek için seri numaranızı kullanın.

Makinenizle ilgili daha fazla bilgi ve destek almak için internet sitemizi ziyaret edin: www.dyson.com.tr/destek