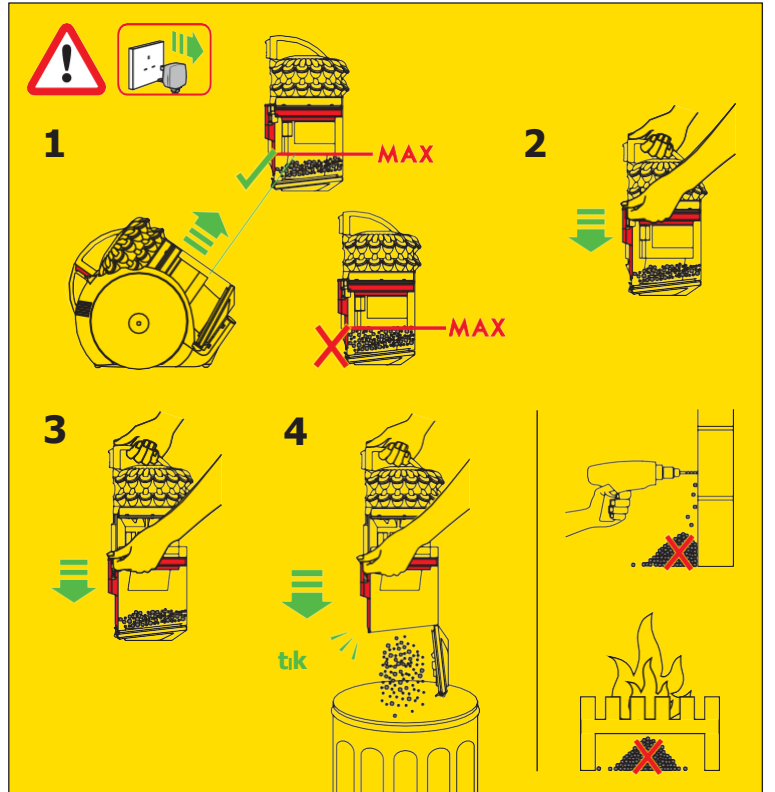
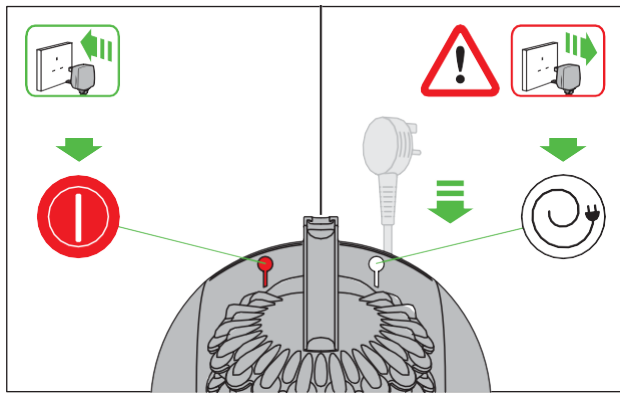
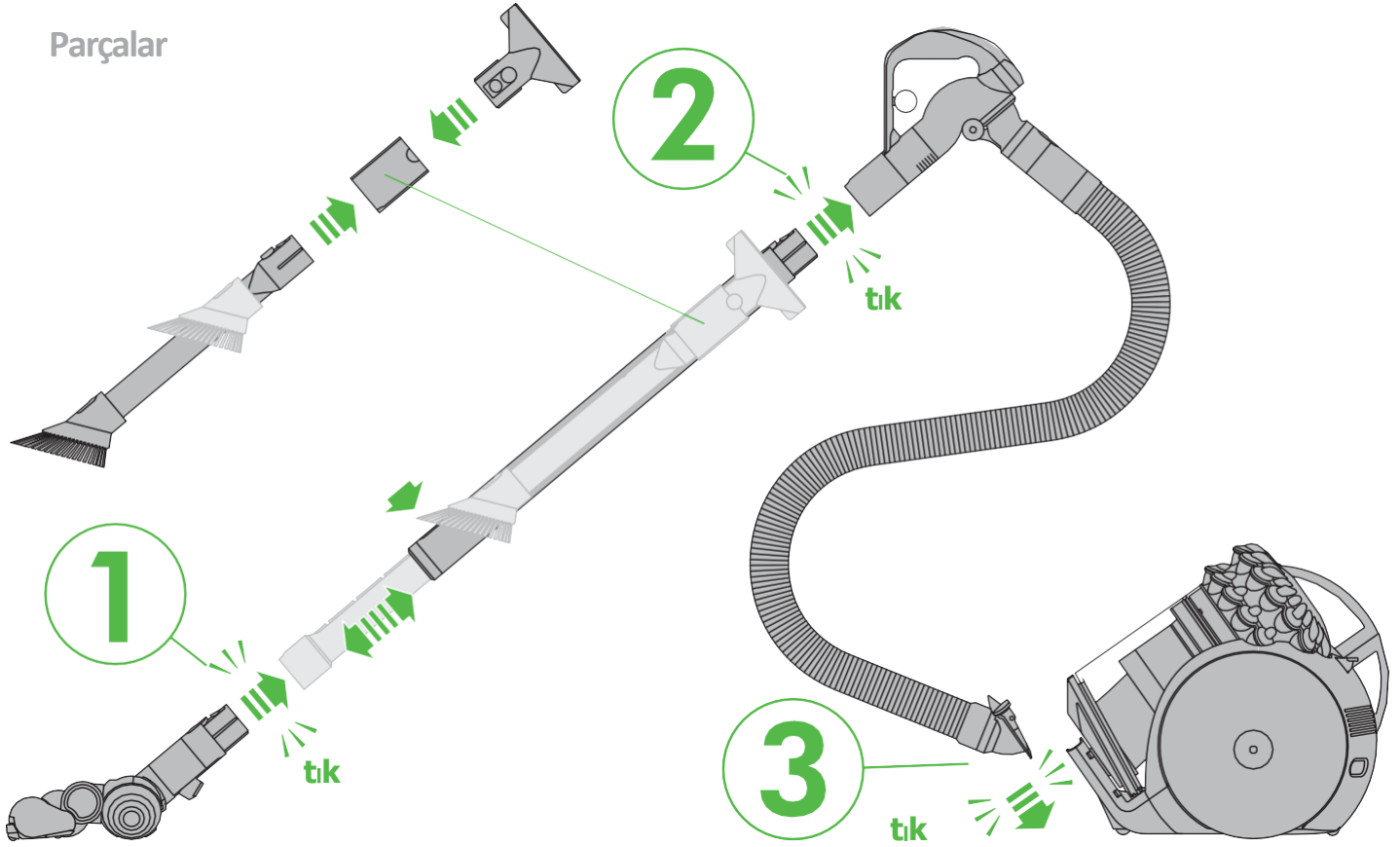


dyson cinetic big ball

KULLANIM KILAVUZU

Parçalar



**ÜCRETSİZ 5
YILLIK
GARANTİNİ
Zİ BUGÜN
KAYDEDİN**



DYSON MÜŞTERİ HİZMETLERİ

BİR DYSON CİHAZI SATIN ALMAYI
SEÇTİĞİNİZ İÇİN TEŞEKKÜR EDERİZ

5 yıllık garantinizi kaydettikten sonra, Dyson cihazınız, garanti koşullarına tabi olarak, satın alma tarihinden itibaren 5 yıl boyunca parça ve işçilik kapsamında olacaktır.

Dyson cihazınızla ilgili herhangi bir sorunuz varsa, seri numaranız ve cihazı nereden/ne zaman satın aldığınıza ilişkin ayrıntılarla birlikte Dyson Yardım Hattını arayın.

Soruların çoğu, eğitimli Dyson Yardım Hattı personelimizden biri tarafından telefonda çözülebilir.

Seri numaranız, cihazın ana gövdesinde, şeffaf haznenin arkasında bulunan bilgi plakanızda bulunabilir.

Dyson hakkında çevrimiçi yardım, destek videoları, genel ipuçları ve faydalı bilgiler için www.dyson.co.uk/support (İngiltere) veya www.dyson.ie/destek (ROI) adresini ziyaret edin.

DYSON İLETİŞİM BİLGİLERİ

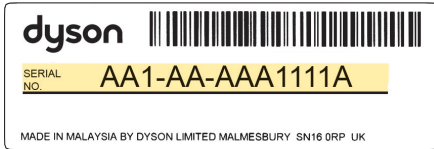
Türkiye:
WEB SİTESİ: www.dyson.com.tr
Dyson Yardım Hattı: 0850 532 1144

E-posta:
destek@dyson.com.tr

Adres:
Icerenkoy Mh. Umut Sk. Quick Tower No:10/12 Kat:9
Atasehir/İSTANBUL

Seri numaranız, şeffaf bölmenin arkasındaki bilgi plakanızda bulunabilir.

İlerde başvurmak üzere seri numaranızı not edin.



Bu resim örnek içindiramp sadece amaçlı.

ÜCRETSİZ 5 YILLIK GARANTİNİZİ KAYDETMENİN 3 KOLAY YOLU

**ÇEVİRİMİÇİ
KAYIT OL**

Tüm parça ve işçilik
garantinizi çevrimiçi olarak

**TELEFONLA
KAYIT OL**

Özel Yardım
Hattımızı arayın.
Pazartesiden cumaya
sabah 8'den akşam 8'e ve
cumartesi ve pazar sabah
8'den akşam 6'ya kadar
açıktır.

**POSTA İLE
KAYIT
OLUN**

Formu doldurun ve
verilen zarf içinde
Dyson'a gönderin.

ÖNEMLİ GÜVENLİK TALİMATLARI

BU CİHAZI KULLANMADAN ÖNCE BU KILAVUZDAKİ VE CİHAZ ÜZERİNDEKİ TÜM TALİMATLARI VE UYARI İŞARETLERİNİ OKUYUN

Elektrikli bir cihaz kullanırken, aşağıdakiler de dahil olmak üzere temel önlemlere her zaman uyulmalıdır:

⚠ UYARI

Bu uyarılar cihaz ve ayrıca uygun olduğunda tüm aletler, aksesuarlar, şarj cihazları veya elektrik adaptörleri için geçerlidir.

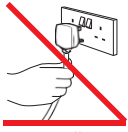
YANGIN, ELEKTRİK ÇARPMASI VEYA YARALANMA RİSKİNİ AZALTMAK İÇİN:

1. Bu Dyson cihazı, 8 yaş ve üzeri çocuklar ve fiziksel, duyuşsal veya muhakeme yetenekleri kısıtlı veya deneyim ve bilgi eksikliği olan kişiler tarafından, yalnızca cihazın güvenli bir şekilde kullanımıyla ilgili olarak sorumlu bir kişi tarafından gözetim veya talimat verilmişse ve içerdiği tehlikeleri anlamışsa kullanılabilir. Temizlik ve kullanıcı bakımı, gözetimsiz çocuklar tarafından yapılmamalıdır.
2. Oyuncak olarak kullanılmasına izin vermeyin. Çocuklar tarafından veya yakınında kullanıldığında çok dikkatli olunmalıdır. Cihazla oynamadıklarından emin olmak için çocuklar gözetim altında tutulmalıdır.
3. Yalnızca bu Dyson Kullanım Kılavuzunda açıklandığı şekilde kullanın. Bu kılavuzda gösterilenler veya Dyson Yardım Hattı tarafından tavsiye edilenler dışında herhangi bir bakım yapmayın.
4. YALNIZCA kuru yerler için uygundur. Açık havada veya ıslak yüzeylerde kullanmayın.
5. Fişin veya cihazın herhangi bir parçasını ıslak ellerle tutmayın.
6. Hasarlı bir kablo veya fiş ile kullanmayın. Besleme kablosu hasarlıysa, bir tehlikeyi önlemek için Dyson, servis acentesi veya benzer nitelikli bir kişi tarafından değiştirilmelidir.
7. Cihaz olması gerektiği gibi çalışmıyorsa, sert bir darbe aldıysa, düşürüldüyse, hasar gördüyse, dışarıda bırakıldıysa veya suya düştüyse, kullanmayın ve Dyson Yardım Hattı ile iletişime geçin.
8. Servis veya onarım gerektiğinde Dyson Yardım Hattı ile iletişime geçin. Yanlış yeniden montaj elektrik çarpmasına veya yangına neden olabileceğinden cihazı sökmeyin.
9. Kabloyu germeyin veya kabloyu gergin bir yere koymayın. Kabloyu ısıtılmış yüzeylerden uzak tutun. Kablonun üzerindeki bir kapıyı kapatmayın veya kabloyu keskin kenarlardan veya köşelerden çekmeyin. Kabloyu trafik alanlarından uzağa ve üzerine basılmayacağı veya takılıp düşmeyeceği bir yere yerleştirin. Kablonun üzerinden geçmeyin.
10. Kabloyu çekerek prizden çıkarmayın. Fişi çıkarmak için kablodan değil fişten tutun. Uzatma kablosu kullanılması önerilmez.
11. Su almak için kullanmayın.
12. Benzin gibi yanıcı veya parlayıcı sıvıları toplamak için veya bunların veya buharlarının bulunabileceği alanlarda kullanmayın.
13. Sigara, kibrit veya sıcak kül gibi yanan veya duman çıkaran hiçbir şeyi almayın.
14. Saçları, bol giysileri, parmakları ve vücudun tüm kısımlarını açıklıklardan ve fırça çubuğu gibi hareketli parçalardan uzak tutun. Hortumu, çubuğu veya aletleri gözlerinize veya kulaklarınıza doğrultmayın veya ağzınıza sokmayın.
15. Açıklıklara herhangi bir nesne koymayın. Herhangi bir açıklık tıkalıyken kullanmayın; Toz, tiftik, saç ve hava akışını azaltabilecek her şeyden uzak tutun.
16. Yalnızca Dyson tarafından önerilen aksesuarları ve yedek parçaları kullanın.
17. Takılma tehlikesini önlemek için, kullanılmadığı zaman kabloyu sarın.
18. Şeffaf hazne ve siklon yerinde olmadan kullanmayın.
19. Cihazı fişe takılıyken bırakmayın. Kullanılmadığında ve servis yapmadan önce fişini çekin.

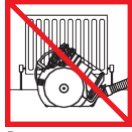
20. Kablodan çekmeyin veya taşımayın ya da kabloyu tutamak olarak kullanmayın.
21. Merdivenlerde temizlik yaparken çok dikkatli olun. Merdivenlerde üstünüzdeki cihazla çalışmayın.
22. Fişi çekmeden önce tüm kontrolleri kapatın. Herhangi bir aleti veya aksesuarı bağlamadan önce fişini çekin.
23. Kabloyu her zaman kırmızı çizgiye kadar uzatın, ancak kabloyu germeyin veya çekmeyin.
24. Kablo makarasına geri sararken fişi tutun. Geri sararken fişin kırbaçlanmasına izin vermeyin.

BU TALİMATLARI OKUYUN VE SAKLAYIN

cihaz kullanımdayken



Do not pull on the cable.



Do not store near heat sources.



Do not use near naked flames.



Do not run over the cable.



Do not pick up water or liquids.



Do not pick up burning objects.

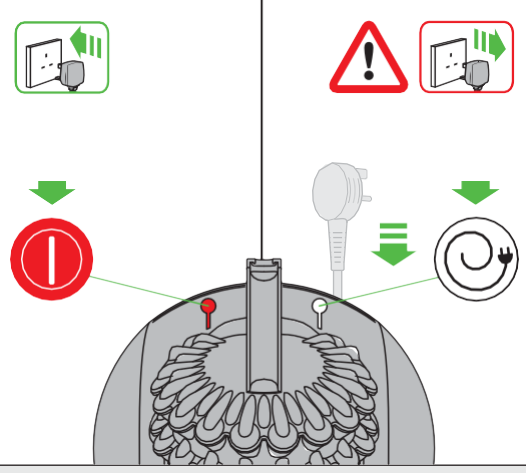


Do not use above you on the stairs.

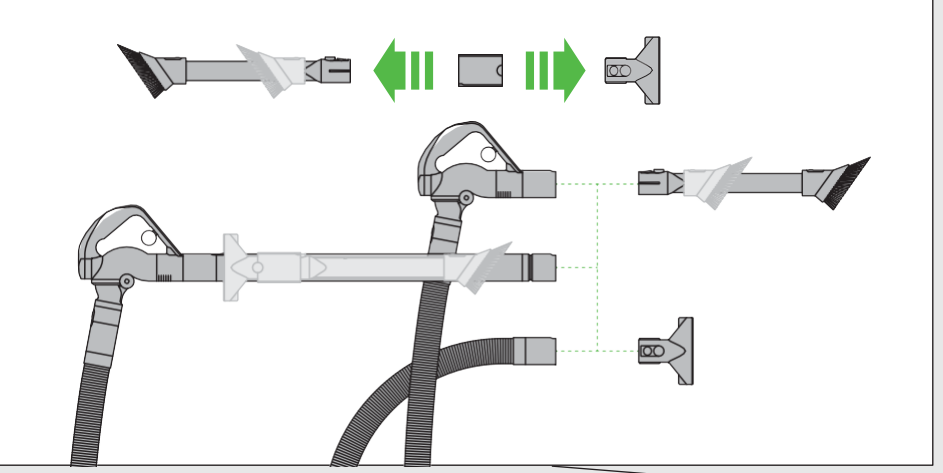


Do not put hands near the brush bar when the appliance is in use.

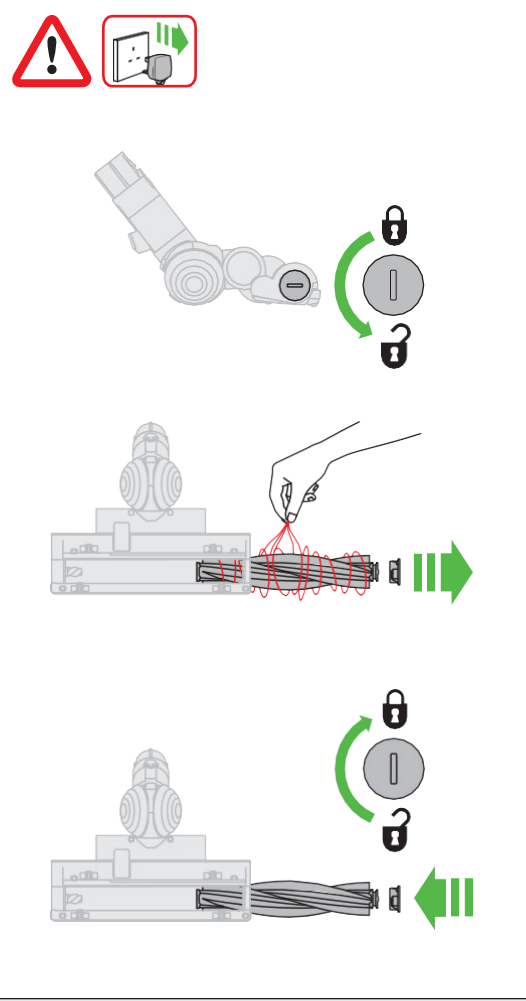
Güç ve kablo



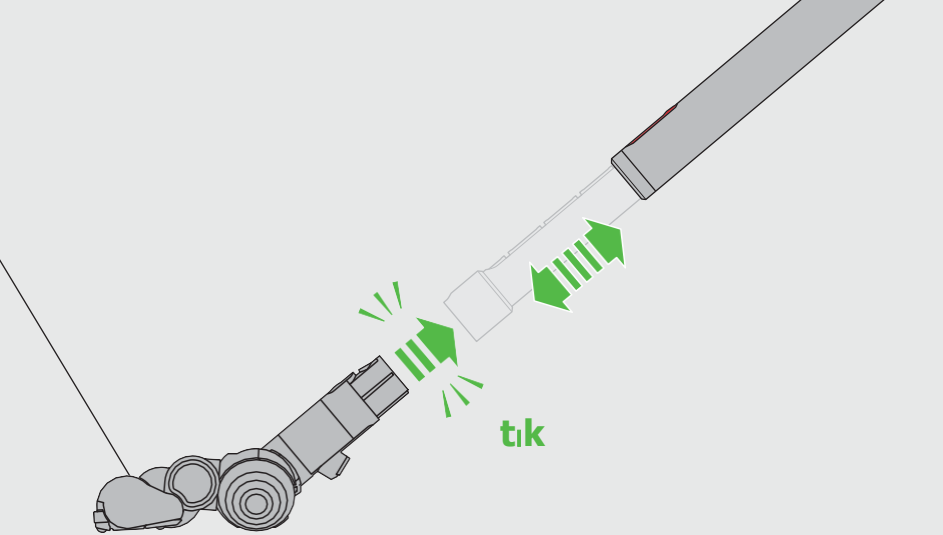
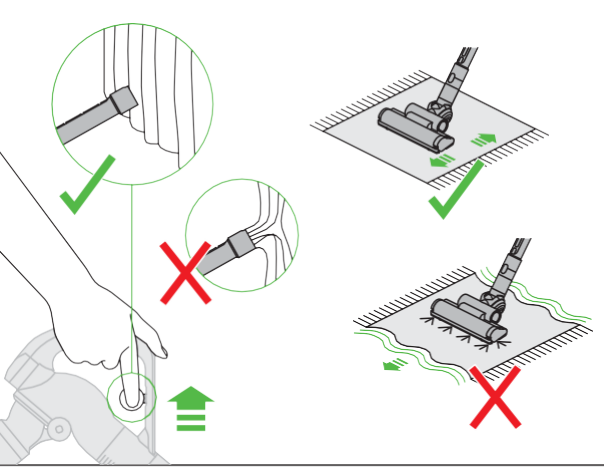
Alet ataşmanları



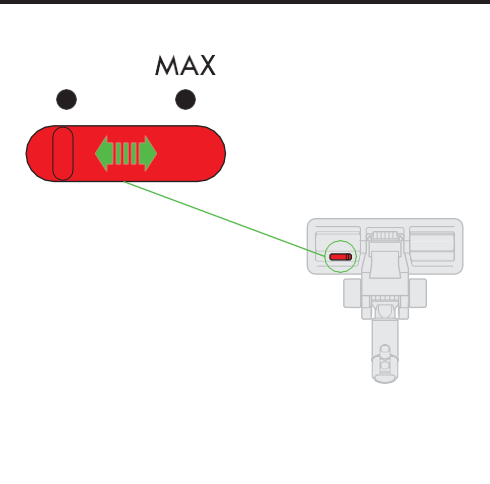
Fırça çubuğu – engelleri temizleme



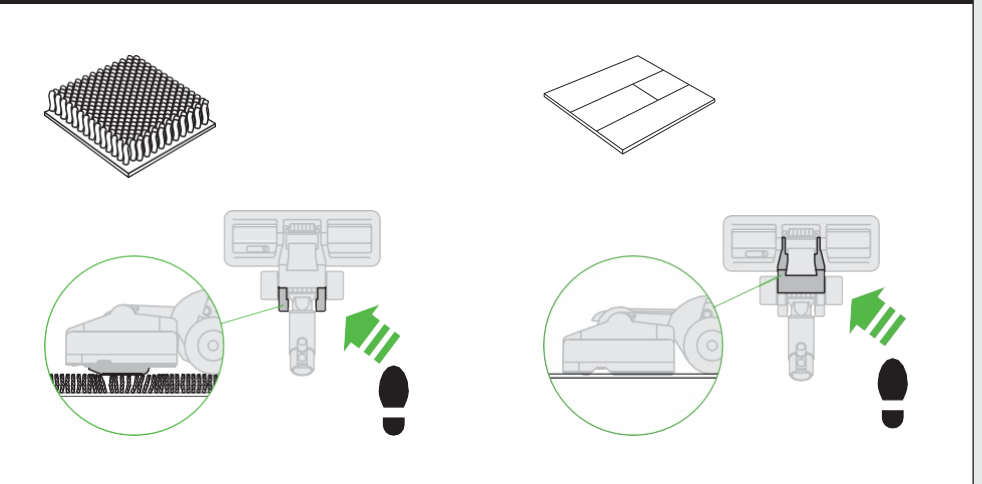
Emme serbest bırakma



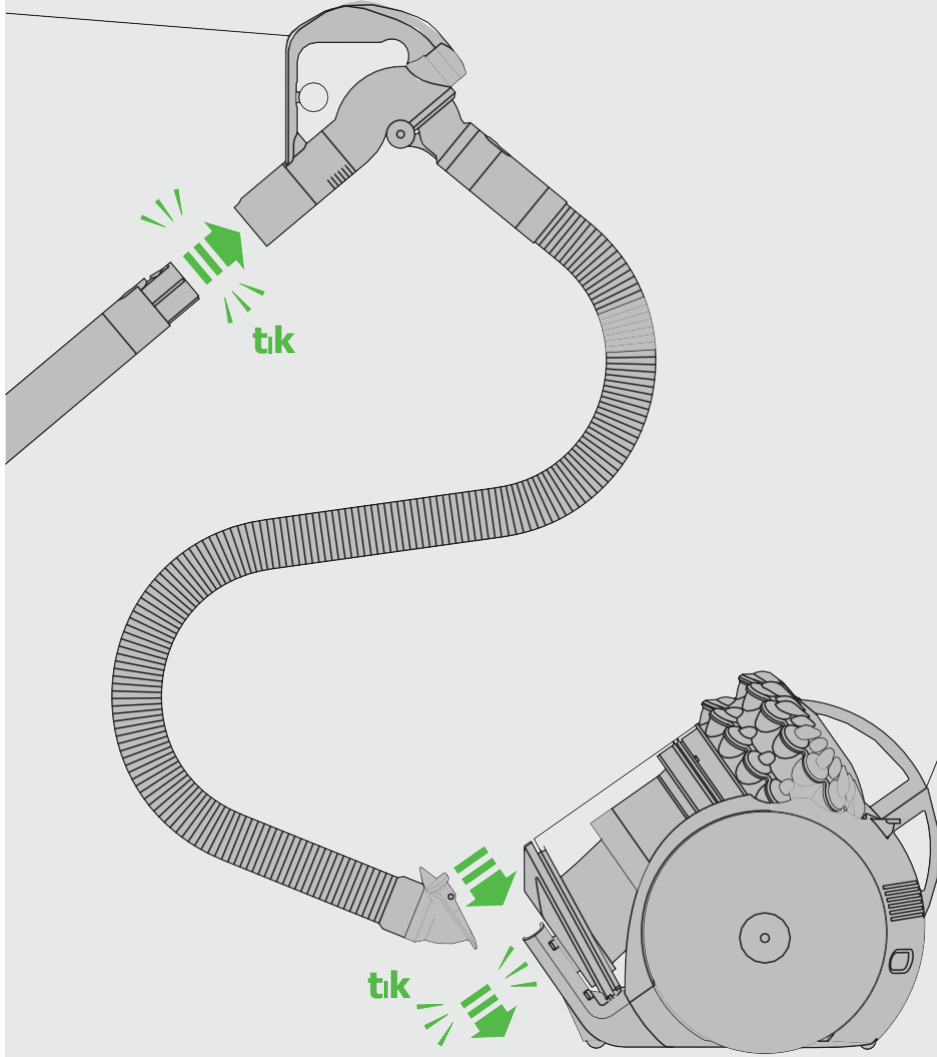
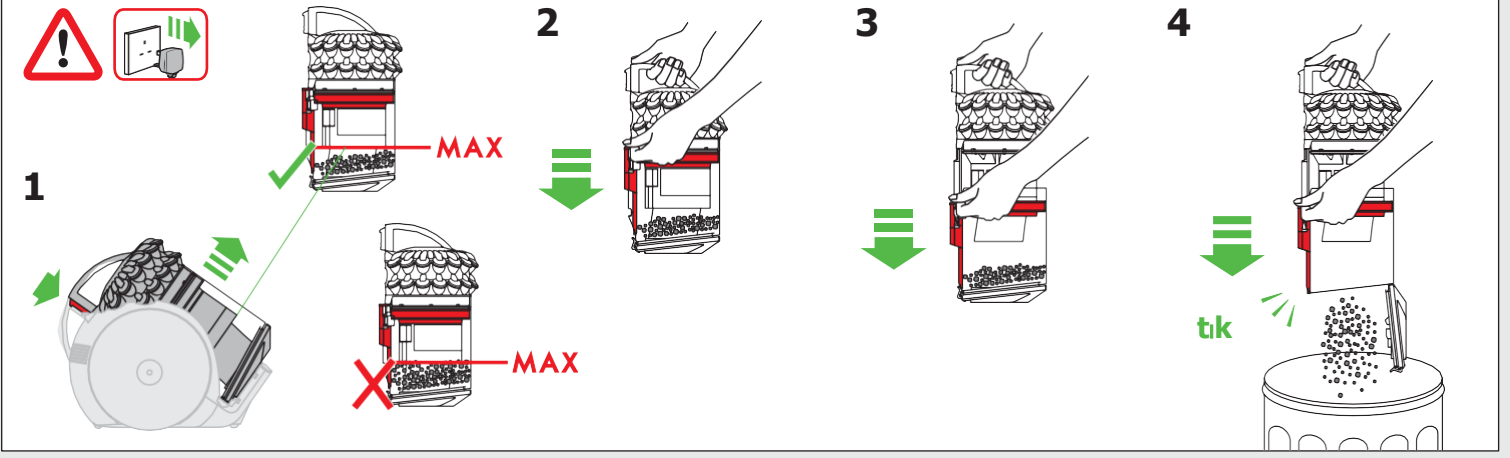
Emiş kontrollü çift modlu zemin aleti



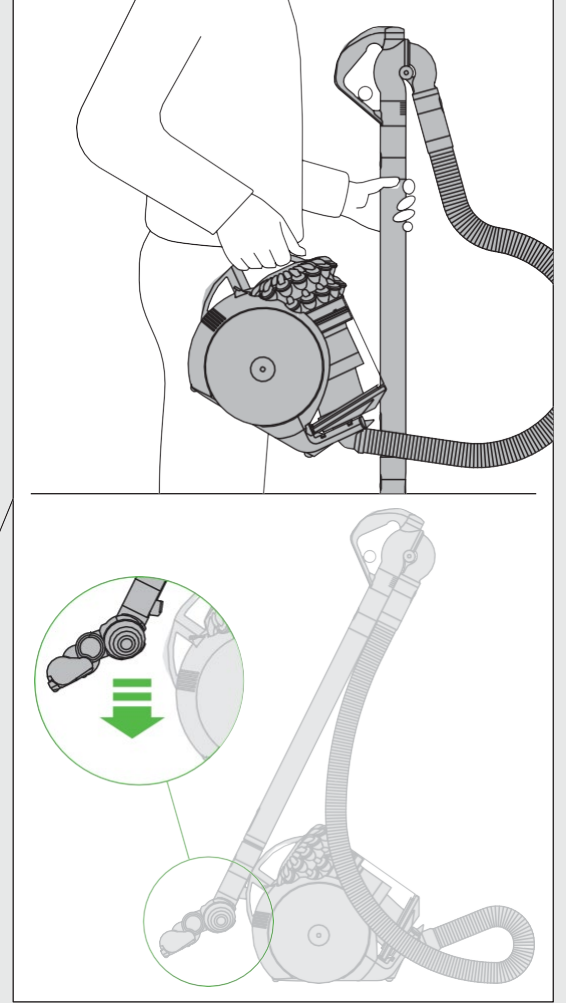
Sert zeminler/halılar



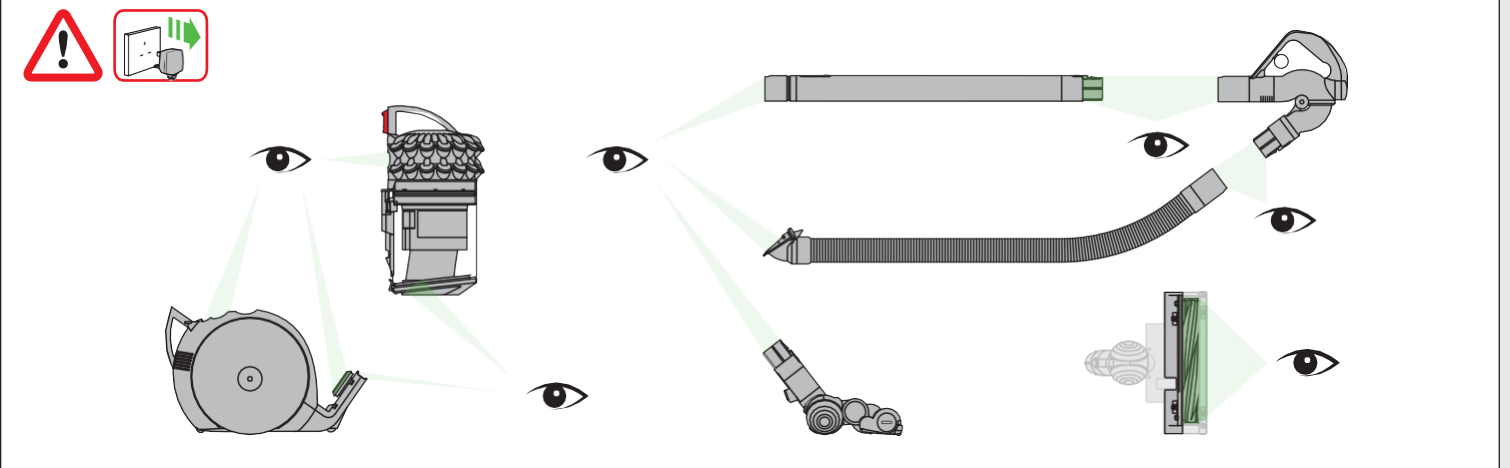
Temizleme haznesinin boşaltılması



Taşıma ve depolama



Tıkanıklık arıyorum



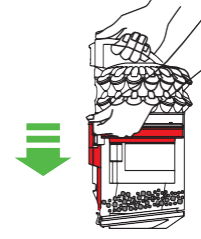
Şeffaf haznenin boşaltılması ve isteğe bağlı haznenin çıkarılması



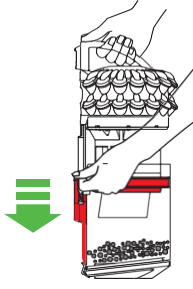
1



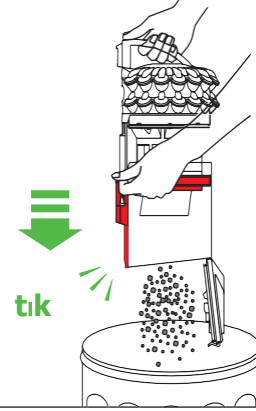
2



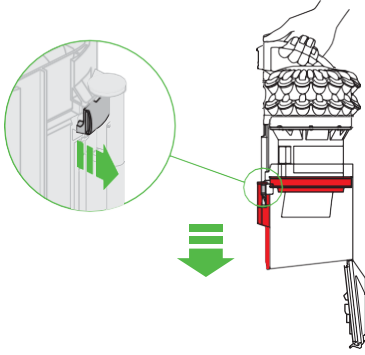
3



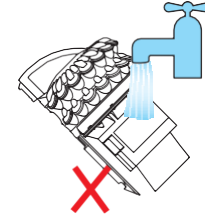
4



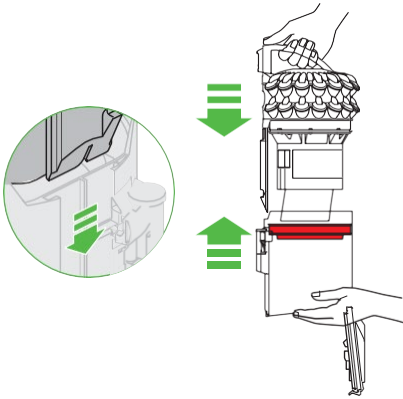
5



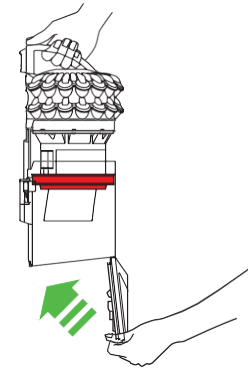
6



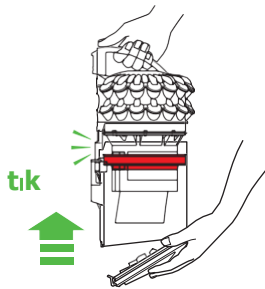
7



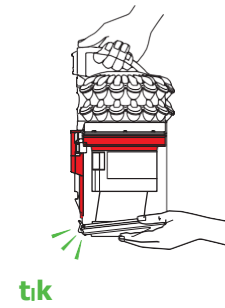
8



9



10



DYSON CİHAZINIZIN KULLANILMASI

DEVAM ETMEDEN ÖNCE LÜTFEN BU DYSON KULLANIM KILAVUZUNDAKİ 'ÖNEMLİ GÜVENLİK TALİMATLARINI' OKUYUN.

CİHAZIN TAŞINMASI

- Cihazı gövde üzerindeki ana tutamağından tutarak taşıyın.
- Taşırken siklon serbest bırakma düğmesine basmayın veya cihazı sallamayın, aksi takdirde siklon ayrılabilir, düşebilir ve yaralanmaya neden olabilir.

İŞLEM

- Kullanmadan önce kabloyu daima kırmızı banda kadar uzatın.
- Cihazı ana elektrik kaynağına takın.
- 'AÇIK' veya 'KAPALI' konuma getirmek için, gösterdiği gibi bulunan kırmızı güç düğmesine basın.
- Kullandıktan sonra: Fişi çıkarın, kablo tamamen geri çekilene kadar kablo geri çekme düğmesine sıkıca basın.
- Cihazı 'KAPALI' konuma getirin ve aşağıdaki durumlarda fişini çekin:
 - Araçları değiştirme
 - hortumu çıkarmak.

EMİŞ KONTROLLÜ ÇİFT MODLU ZEMİN ALETİ

- Cihazınızda emiş kontrollü Çift modlu bir zemin aleti bulunur. Bu temizleyici başlık, Avrupa Yönetmelikleri: No. 665/2013 ve No. 666/2013 ile test için kullanılır ve test Max modunda yapılmıştır.

KOLAY MOD

Zahmetsiz temizlik için azaltılmış itme kuvveti.

- Az kirli halıların, kilimlerin ve sert zeminlerin süpürülmesi için.
 - Cihazınız, kutusundan çıkardığınızda bu emiş seviyesine önceden ayarlanmıştır.
- #### MAKS MODU
- Güçlü toz ve kir giderme için maksimum emiş.
- Dayanıklı zemin kaplamalarını, sert zeminleri ve çok kirli halı ve kilimleri süpürmek için.
 - Bu ayara geçmek için, gösterdiği gibi temizleyici başlığın üstündeki emme kontrol kaydırıcısını hareket ettirin.
 - DİKKAT: Bu modun emilmesi hassas zeminlere zarar verebilir. Süpürmeden önce, döşeme üreticisinin temizlik önerilerini kontrol edin.
 - Max modunun emiş gücü kolay manevra kabiliyetini engelliyorsa, Kolay moda geçin.

HALILAR VEYA SERT ZEMİNLER

- Fırça çubuğu, makineyi her 'AÇIK' konuma getirdiğinizde her zaman varsayılan olarak 'AÇIK' (dönüyor) olacaktır.
- Fırça çubuğunun hızını azaltmak için (örn. hassas zeminler ve hassas sert zeminler için), tutamak üzerindeki emme serbest bırakma tetiğini çekin.
- Fırça çubuğu tıkanır otomatik olarak duracaktır. Bkz. 'Fırça çubuğu – engelleri temizleme'.
- Döşemenizi, kilimlerinizi ve halılarınızı süpürmeden önce, üreticinin tavsiye ettiği temizlik talimatlarını kontrol edin.
- Bazı halılar, süpürme sırasında dönen bir fırça çubuğu kullanılırsa tüylenebilir. Böyle bir durumda, fırça çubuğunun dönüşünü azaltmak için emme serbest bırakma tetiğini çekmenizi öneririz.
- Makine üzerindeki fırça çubuğu bazı halı türlerine ve hassas sert zeminlere zarar verebilir. Emin değilseniz, fırça çubuğunun dönüşünü azaltmak için emme serbest bırakma tetiğini çekin. Alternatif olarak, bir Dyson sert zemin aleti kullanın (isteğe bağlı olarak mevcuttur).
- Bu cihaz karbon fiber fırçalara sahiptir. Küçük cilt tahrişine neden olabileceğinden, onlarla temas ederseniz dikkatli olun. Fırçaları kullandıktan sonra ellerinizi yıkayın.
- Fırça çubuğunu düzenli olarak kontrol edin ve kalıntıları (saç gibi) temizleyin. Fırça çubuğunda kalan kalıntılar, süpürme sırasında zemine zarar verebilir.

DYSON CİHAZINIZIN BAKIMI

- Bu Dyson Kullanım Kılavuzunda gösterilenler veya Dyson Yardım Hattı tarafından tavsiye edilenler dışında herhangi bir bakım veya onarım çalışması yapmayın.
- Yalnızca Dyson tarafından önerilen parçaları kullanın. Aksi takdirde, bu garantinizi geçersiz kılabilir.
- Cihazı iç mekanda saklayın. 3°C'nin (37.4°F) altında kullanmayın veya saklamayın. Çalıştırmadan önce cihazın oda sıcaklığında olduğundan emin olun.
- Cihazı sadece kuru bir bezle temizleyin. Cihazın herhangi bir parçasında yağlayıcı, temizlik maddesi, cila veya oda spreyi kullanmayın.
- Bir gara da kullanılıyorsa, hassas zeminlere zarar verebilecek kum, kir veya çakıl taşlarını temizlemek için süpürdükten sonra taban plakasını ve bilyeyi daima kuru bir bezle silin.

VAKUMLAMA

- Şeffaf hazne ve siklon yerinde olmadan kullanmayın.
- Maloz, kül veya sıva üzerinde kullanmayın. Bu cihaz, evdeki kiri, saç ve alerjenleri temizlemek için yalnızca evde kullanım için tasarlanmıştır. Cihaz aşağıdakilerde kullanılmak üzere tasarlanmamıştır:
 - Kendin yap, inşaat veya benzeri görevler gibi faaliyetlerden kaynaklanan enkaz
 - kurum ve talaş gibi daha büyük toz veya döküntü türleri ve miktarları. Bu malzemeler cihaza zarar verebilir ve garantinizi geçersiz kılabilir.
- Un gibi ince kirlere sadece çok küçük miktarlarda vakumlanmalıdır.
- Cihazı keskin sert nesnelere, küçük oyuncakları, iğneleri, ataçları vb. toplamak için kullanmayın. Cihaza zarar verebilirler.
- Süpürürken, bazı halılar şeffaf haznede veya çubukta küçük statik yükler oluşturabilir. Bunlar zararsızdır ve ana elektrik kaynağı ile ilişkili değildir. Bunun herhangi bir etkisini en aza indirmek için, önce boşaltıp soğuk suyla durulamadan elinizi şeffaf hazneye sokmayın veya herhangi bir nesne sokmayın (bkz. Merdivenlerde üstündeki cihazla çalışmayın).
- Cihazı sandalye, masa vb. üzerine koymayın.
- Aşap veya muşamba gibi çok cilalı zeminleri süpürmeden önce, zemin aletinin alt tarafında ve fırçalarında lekelenmeye neden olabilecek yabancı cisimler kullanmadığını kontrol edin.
- Hasara neden olabileceğinden, süpürme sırasında zemin aletiyle sert bir şekilde itmeyin.

TEMİZLEME KUTUSUNUN BOŞALTIMASI

- Kir MAX işareti seviyesine ulaşır ulaşmaz boşaltın – aşırı doldurmayın.
- Şeffaf hazneyi boşaltmadan önce 'KAPALI' konuma getirin ve fişini çekin.
- Siklonu ve şeffaf hazne ünitesini çıkarmak için, gösterildiği gibi taşıma kolunu üstündeki kırmızı düğmeye basın.
- Kiri çıkarmak için kırmızı hazne serbest bırakma düğmesine sıkıca basın.
 - Çöp kutusu aşağı kayacak ve giderken örtüyü temizleyecektir.
 - Hazne tabanı daha sonra açılacaktır.
- Kırmızı düğmeye tam olarak basılmazsa hazne tabanı açılmaz.
- Boşaltırken toz/alerjen temasını en aza indirmek için şeffaf hazneyi plastik bir torbaya sıkıca kapatın ve boşaltın.
- Şeffaf hazneyi dikkatlice torbadan çıkarın.
- Torbayı sıkıca kapatın, normal şekilde atın.
- Hazne tabanını yerine oturana kadar yukarı doğru iterek şeffaf hazneyi kapatın.
- Tabanın güvenli bir şekilde kapatıldığından emin olmak için hazne tabanı klipsini yerine oturana kadar sıkıca itin.
- Şeffaf haznenin tabanını hava hortumu girişiyle hizalayın ve ardından tekrar yerine oturtun.

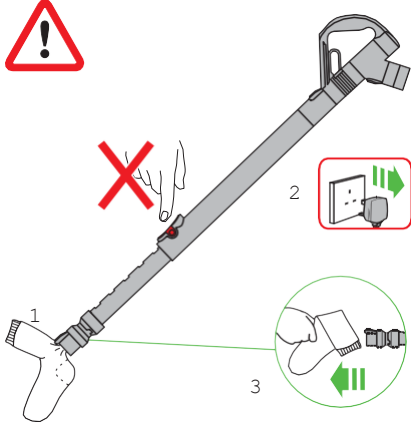
ŞEFFAF HAZNENİN TEMİZLENMESİ (İSTEĞE BAĞLI)

- Şeffaf haznenin temizlenmesi gerektiğinde:
- Siklonu çıkarın ve hazneyi temizleyin ve kırmızı hazne tabanı serbest bırakma düğmesine basın.
- Kırmızı hazne serbest bırakma düğmesinin arkasındaki gümüş mandalı çekin ve şeffaf hazneyi siklon üzerindeki sırttan kaydırın.
- Şeffaf hazneyi yalnızca soğuk suyla temizleyin.
- Şeffaf hazneyi temizlemek için deterjan, cila veya oda spreyi kullanmayın.
- Şeffaf hazneyi bulaşık makinesine koymayın.
- Siklonu suya batırmayın veya siklonların içine su dökmeyin.
- Değiştirmeden önce şeffaf haznenin tamamen kuru olduğundan emin olun.
- Şeffaf hazneyi yeniden takmak için:
 - Omurgayı çöp kutusu kazağına yerleştirin
 - Tık sesi gelene kadar yukarı doğru itin ve ardından eve kayana kadar itmeye devam edin.
- Hazne tabanını yukarı doğru iterek şeffaf hazneyi kapatın. Hazne tabanının tıklandığından ve klipsin güvenli bir şekilde yerine oturduğundan emin olun.

TIKANIKLIKLAR – TERMAL KESME

- Bu cihaz, otomatik olarak sıfırlanan bir termal devre kesici ile donatılmıştır.
- Herhangi bir parça tıkanır, cihaz aşırı ısınabilir ve otomatik olarak kapanabilir.
- Böyle bir durumda, 'Tıkanıklık aranyor' bölümündeki talimatları izleyin.
- NOT: Büyük parçalar aletleri veya çubuk girişini tıkayabilir. Böyle bir durumda, çubuk serbest bırakma mandalını çalıştırmayın. 'KAPALI' konuma getirin ve fişini çekin. Bunun yapılmaması kişisel yaralanmaya neden olabilir.





TIKANIKLIK ARIYORUM

- Tıkanıklık aramadan önce 'KAPALI' konuma getirin ve fişini çekin. Bunun yapılmaması kişisel yaralanmaya neden olabilir.
- Tıkanıklık aramadan önce 1-2 saat soğumaya bırakın.
- Tıkanıklık olup olmadığını kontrol ederken keskin nesnelere dikkat edin.
- Yeniden başlatmadan önce tüm tıkanıklıkları giderin.
- Kullanmadan önce tüm parçaları güvenli bir şekilde yeniden takın.
- Tıkanıklıkların giderilmesi garanti kapsamında değildir.

FIRÇA ÇUBUĞU – ENGELLERİ TEMİZLEME

- Fırça çubuğunuz engellenirse, 'KAPALI' kapanabilir. Böyle bir durumda, fırça çubuğunu gösterildiği gibi çıkarmanız gerekecektir.
- Devam etmeden önce 'KAPALI' konuma getirin ve fişini çekin. Bunun yapılmaması kişisel yaralanmaya neden olabilir.
- Asma kilitle işaretlenmiş tutturucuyu tık sesi gelene kadar gevşetmek için bozuk para kullanarak fırça çubuğunu çıkarın.
- Engelleri temizlerken keskin nesnelere dikkat edin.
- Fırça çubuğunu değiştirin ve tutturucuyu tık sesi gelene kadar sıkarak sabitleyin.
- Çalıştırmadan önce sıkıca sabitlendiğinden emin olun.
- Fırça çubuğu engellerinin giderilmesi garanti kapsamında değildir.
- Bu cihaz karbon fiber fırçalara sahiptir. Küçük cilt tahrişine neden olabileceğinden, onlarla temas ederseniz dikkatli olun. Fırçaları kullandıktan sonra ellerinizi yıkayın.

FIRÇA ÇUBUĞU – SORUN GIDERME

- Fırça çubuğunun dönmesi durduysa, engelleri temizlemek için yukarıdaki talimatları izleyin. Alternatif olarak, Dyson Yardım Hattı'ndan bir Dyson uzmanıyla iletişime geçin veya web sitesini ziyaret edin.

İMHA BİLGİLERİ

- Dyson ürünleri yüksek kaliteli geri dönüştürülebilir malzemelerden üretilmiştir. Mümkünse geri dönüştürün.
- Bu işaret, bu ürünün AB genelinde diğer evsel atıklarla birlikte atılmaması gerektiğini belirtir. Kontrolsüz atık bertarafından çevreye veya insan sağlığına olası zarar önlemek için, malzeme kaynaklarının sürdürülebilir yeniden kullanımını teşvik etmek için sorumlu bir şekilde geri dönüştürün. Kullanılmış cihazınızı iade etmek için lütfen iade ve toplama sistemlerini kullanın veya iletişime geçin.
- Ürünü satın aldığınız perakendeci. Bu ürünü çevre açısından güvenli geri dönüşüm için alabilirler.

GARANTİ ŞARTLARI VE KOŞULLARI

DYSON MÜŞTERİ HİZMETLERİ

BİR DYSON CİHAZI SATIN ALMAYI SEÇTİĞİNİZ İÇİN TEŞEKKÜR EDERİZ

5 yıllık garantinizi kaydettikten sonra, Dyson cihazınız, garanti koşullarına tabi olarak, satın alma tarihinden itibaren 5 yıl boyunca parça ve işçilik kapsamında olacaktır. Dyson cihazınızla ilgili herhangi bir sorunuz varsa, seri numaranız ve cihazı nereden/ne zaman satın aldığınıza ilişkin ayrıntılarla birlikte Dyson Yardım Hattını arayın. Soruların çoğu, eğitimli Dyson Yardım Hattı personelimizden biri tarafından telefonda çözülebilir.

Alternatif olarak, çevrimiçi yardım, genel ipuçları ve Dyson hakkında faydalı bilgiler için www.dyson.com ziyaret edin.

Dyson cihazınızın bir servise ihtiyacı varsa, mevcut seçenekleri tartışabilmemiz için Dyson Yardım Hattını arayın. Dyson cihazınız garanti kapsamındaysa ve onarım kapsamındaysa, ücretsiz olarak onarılacaktır.

LÜTFEN DYSON CİHAZ SAHİBİ OLARAK KAYDOLUN

Hızlı ve verimli hizmet almanızı sağlamamıza yardımcı olmak için lütfen bir Dyson cihaz sahibi olarak kaydolun. Bunu yapmanın iki yolu vardır:

- www.dyson.com'da çevrimiçi
 - Dyson Yardım Hattını arayın.
- Bu, bir sigorta kaybı durumunda Dyson cihazınızın size ait olduğunu teyit edecek ve gerekirse sizinle iletişime geçmemizi sağlayacaktır.

SINIRLI 5 YIL GARANTİ

DYSON 5 YILLIK SINIRLI GARANTİNİN HÜKÜM VE KOŞULLARI.

NELER KAPSANIR

- Dyson makinenizin onarımı veya değiştirilmesi (Dyson'ın takdirine bağlı olarak), satın alma veya teslimattan sonraki 5 yıl içinde hatalı malzeme, işçilik veya işlev nedeniyle kusurlu olduğu tespit edilirse (herhangi bir parça artık mevcut değilse veya üretim dışıysa, Dyson onu işlevsel bir yedek parça ile değiştirecektir).
- Bu makinenin AB dışında satıldığı durumlarda, bu garanti yalnızca cihazın satıldığı ülkede kullanılması durumunda geçerli olacaktır.
- Bu makinenin AB içinde satıldığı durumlarda, bu garanti yalnızca (i) cihaz satıldığı ülkede kullanılıyorsa veya (ii) cihaz Avusturya, Belçika, Fransa, Almanya, İrlanda, İtalya, Hollanda, İspanya veya Birleşik Krallık'ta kullanılır ve bu cihazla aynı model aynı volümde satılır. taje ilgili ülkede değer.

NELER KAPSAM DIŞINDADIR

Dyson, bir kusurun aşağıdakilerden kaynaklandığı durumlarda bir ürünün onarımını veya değiştirilmesini garanti etmez:

- Kaza sonucu oluşan hasarlar, dikkatsiz kullanım veya bakımdan kaynaklanan arızalar, yanlış kullanım, ihmâl, dikkatsizlik veya cihazın Dyson Kullanım Kılavuzuna uygun olmayan şekilde çalıştırılması veya taşınması.
 - Cihazın normal ev içi amaçlar dışında herhangi bir amaçla kullanılması.
 - Dyson'ın talimatlarına uygun olarak monte edilmemiş veya kurulmamış parçaların kullanılması.
 - Orijinal Dyson bileşenleri olmayan parça ve aksesuarların kullanılması.
 - Hatalı kurulum (Dyson tarafından kurulan yerler hariç).
 - Dyson veya yetkili acenteleri dışındaki taraflarca gerçekleştirilen onarımlar veya değişiklikler.
 - Tıkanıklıklar – tıkanıklıkların nasıl aranacağı ve giderileceği ile ilgili ayrıntılar için lütfen Dyson Kullanım Kılavuzuna bakın.
 - Normal aşınma ve yıpranma (örn. sigorta, fırça çubuğu vb.).
 - Bu cihazın moloz, kül, sıva üzerinde kullanılması.
 - Pilin yaşı veya kullanımı nedeniyle pil deşarj süresinde azalma (varsa).
- Garantinizin neleri kapsadığı konusunda herhangi bir şüpheniz varsa, lütfen Dyson Yardım Hattı ile iletişime geçin.

KAPAK ÖZETİ

- Garanti, satın alma tarihinde (veya daha sonra ise teslimat tarihinde) yürürlüğe girer.
- Dyson cihazınızda herhangi bir çalışma yapılmadan önce (hem orijinal hem de sonraki) teslimat/satın alma kanıtını sağlamalısınız. Bu kanıt olmadan, yapılan herhangi bir iş ücrete tabi olacaktır. Makbuzunuzu veya teslimat notunuzu saklayın.
- Tüm çalışmalar Dyson veya yetkili acenteleri tarafından gerçekleştirilecektir.
- Dyson tarafından değiştirilen tüm parçalar Dyson'ın malı olacaktır.
- Dyson cihazınızın garanti kapsamında onarılması veya değiştirilmesi, garanti süresini uzatmaz.
- Garanti, tüketici olarak yasal haklarınıza ek olan ve bunları etkilemeyen faydalar sağlar.

GİZLİLİĞİNİZ HAKKINDA

DYSON ÜRÜNÜNÜZÜ KAYDEDERKEN

- Ürününüzü kaydettirmek ve garantinizi desteklememizi sağlamak için bize temel iletişim bilgilerinizi sağlamamız gerekecektir.
- Kaydolduğunuzda, bizden iletişim almak isteyip istemediğinizi seçme fırsatına sahip olacaksınız. İletişimleri tercih ederseniz Dyson'dan size özel tekliflerin ayrıntılarını ve en son yeniliklerimizin haberlerini göndereceğiz. Bilgilerinizi asla üçüncü taraflara satmayız ve yalnızca bizimle paylaştığınız bilgileri web sitemizde bulunan gizlilik politikamızda tanımlandığı şekilde kullanırız. www.dyson.co.uk/support/privacypolicy



Dyson Müşteri Hizmetleri

Dyson cihazınızla ilgili bir sorunuz varsa, seri numaranız ve cihazı nereden ve ne zaman satın aldığınıza ilişkin ayrıntılarla birlikte Dyson Müşteri Hizmetleri Yardım Hattını arayın veya Dyson web sitesi aracılığıyla bizimle iletişime geçin.

DYSON İLETİŞİM BİLGİLERİ

Türkiye

Web Sitesi: www.dyson.com.tr

Dyson Yardım Hattı:

0850 532 1144

E-posta:

destek@dyson.com.tr



